



C : 0RS44

3

: المعامل

علوم المهندس

: المادة

3

: مدة الإنجاز

شعبة العلوم الرياضية - ب -

: الشعب (ة) - المسلك

Constitution de l'épreuve

Volet 1 : présentation de l'épreuve page 1

Volet 2 : Présentation du support page 2

Volet 3 : Substrat de sujet :

▪ Situation n°1 page 3

▪ Situation n°2 page 4

Documents réponses DR

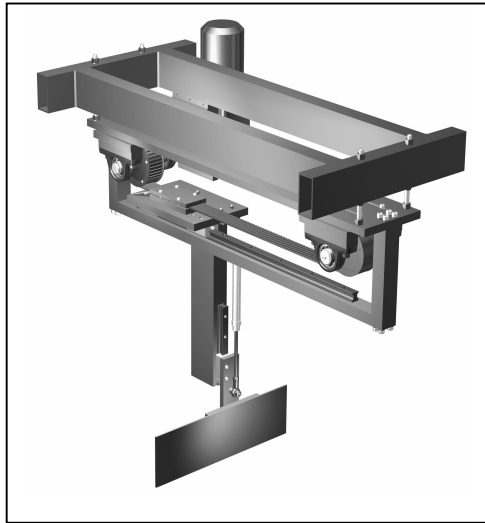
pages (5-6-7-8-9-10-11)

Documents ressources

pages (12-13-14)

Grille d'évaluation

page (15)



Présentation de l'épreuve

- Système à étudier : Système de transfert .
- Durée de l'épreuve : 3h .
- Coefficient : 3 .
- Moyens de calcul autorisés : Seules les calculatrices scientifiques non programmables sont autorisées.

• Documents autorisés : Aucun.

• Conseils aux candidats :

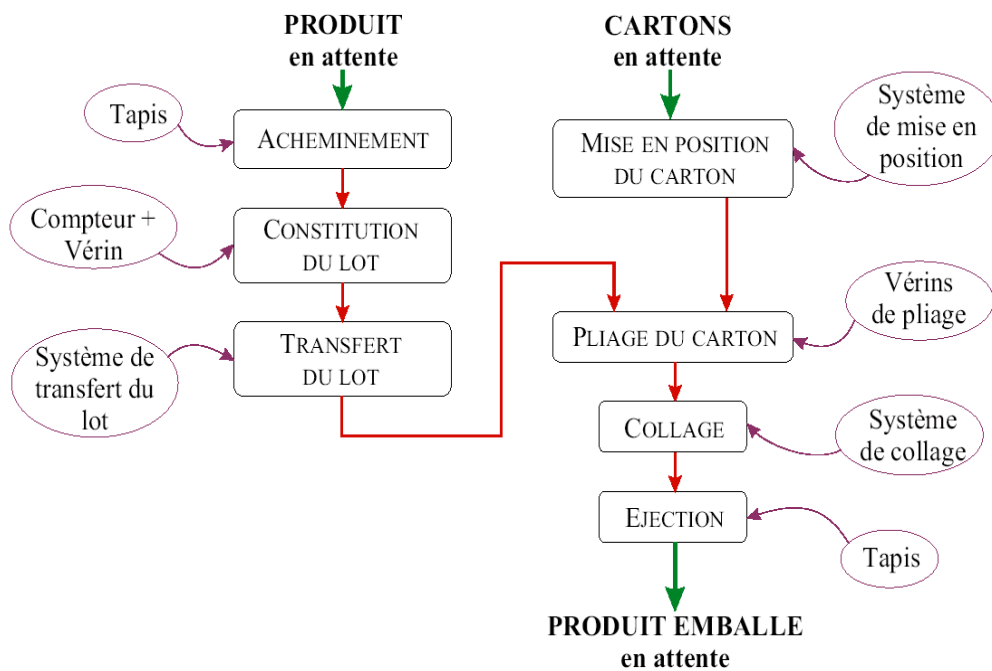
- ☞ Vérifier que vous disposez bien de tous les documents (1 /15 à 15/15);
- ☞ Faire une lecture attentive afin de vous imprégner du sujet ;
- ☞ Rédiger les réponses aux questions posées sur les documents réponses DR prévus.

Présentation du support

L'étude porte sur un système de transfert d'un objet ou d'un lot d'objets intégré à une machine d'emballage pour les industries alimentaires et pharmaceutiques.

Ces machines permettent de conditionner des produits préemballés dans des cartons de moyennes dimensions en vue d'une palettisation puis un transport vers les distributions.

Description du cycle de conditionnement du produit sur la machine d'emballage:

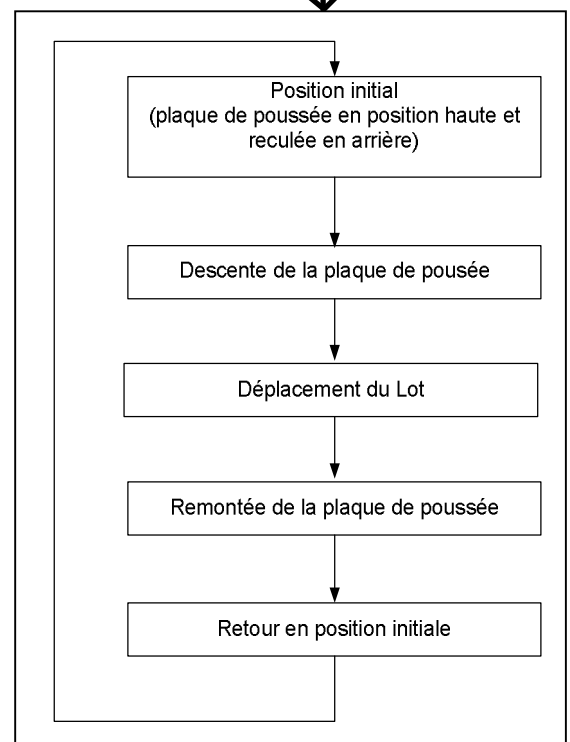


Cycle de fonctionnement : le cycle commence à la présence d'un lot.

FONCTIONNEMENT DU SYSTÈME TRANSFERT

Le mouvement de translation du lot est obtenu par l'action d'une plaque de poussée guidée en translation par rapport au bâti de la machine. Une courroie crantée, liée à la plaque de poussée, est animée d'un mouvement alternatif grâce à une poulie solidaire de l'arbre d'un motoréducteur. Un vérin double effet permet de relever la plaque de poussée lors de son retour en position initiale.

(Voir Document Ressource 2 ; page 13/15)



Situation d'évaluation n°1

Pour le développement de son réseau de distribution une société de produits pharmaceutiques veut intégrer ce système de transfert dans sa chaîne de conditionnement. Elle vous invite à faire une étude qui passe par l'appréhension du fonctionnement du système et la validation du choix des solutions technologiques adoptées.

11- Après avoir pris connaissance de la présentation du support ; on vous demande de découvrir le système de transfert et son environnement à travers les outils de l'analyse fonctionnelle :

1. Exprimer sur le document réponse **DR1 page 5/15** le besoin du système dans le cas général d'utilisation.
2. L'analyse de l'environnement du système est proposée par le diagramme des interacteurs incomplet.
Compléter le diagramme ainsi que la liste de définition des fonctions de service correspondant sur les documents réponse **DR1 page 5/15 et DR2 page 6/15**

12- Pour une validation des solutions constructives retenues, on vous demande de :

1. Identifier sur le document réponse **DR 2 page 6/15** les éléments constituant le système de transfert sur le schéma cinématique.
2. Compléter sur le document réponse **DR 3 page 7/15** le diagramme FAST descriptif, par les solutions constructives relatives aux différentes fonctions techniques.
3. Compléter sur le document réponse **DR 3 page 7/15** le tableau par les noms des liaisons et les degrés de liberté permis (Tx, Ty, Tz, Rx, Ry, Rz).
4. Compléter sur le document **DR 4 page 8/15**, le diagramme permettant d'identifier le système selon la décomposition en chaîne d'énergie et chaîne d'information et ce, en indiquant la solution constructive assurant chacune des fonctions génériques à partir de la liste suivante :
 - Automate programmable.
 - Câble électrique.
 - Capteur de fin de course.
 - Capteur de présence du lot.
 - Distributeur à commande électrique.
 - Contacteur.
 - Moteur électrique;
 - Réducteur.
 - Rotule.
 - Système poulies-courroie.
 - Vérin.
 - Voyant.

Situation d'évaluation 2

Afin de synchroniser les mouvements du système de transfert avec ceux de la machine de conditionnement, une étude préalable temporelle, physique et graphique s'impose. Pour cela on vous demande de :

21- Compléter sur le document réponse **DR 5 page 9/15** le chronogramme correspondant au fonctionnement du système de transfert.

On donne :

Les variables d'entrée :

- a** : capteur de détection de la fin du déplacement du lot.
- r** : capteur de fin de course du retour en position initiale.
- b** : capteur de fin de course de la descente de la plaque de poussée.
- h** : capteur de fin de course de la remontée de la plaque de poussée.
- p** : capteur de présence du lot à déplacer.

La détection correspond à l'état logique 1 du capteur.

Les variables de sortie :

1. **AV** : avance de la plaque.
2. **AR** : recule de la plaque.
3. **D** : descente de la plaque.
4. **M** : montée de la plaque

22- Le conditionnement exige une course totale de déplacement de 540 ± 3 mm. Cette phase d'étude permettra de vérifier l'amplitude du déplacement du lot.

Les trois questions sont à faire sur le document réponse **DR 6 page 10/15**.

1. A partir du graphe des vitesses du lot $V_L=f(t)$, remplir le tableau, en indiquant, pour chacune des trois phases, les conditions initiales et finales, et en calculant l'accélération et la vitesse du lot.
2. Pour chacune des trois phases du mouvement du lot, déterminer les équations du mouvement en fonction du temps: $x_L(t) = f(t)$.
3. Calculer la distance parcourue par le lot au bout d'un cycle ($t=1s.$) : $x_L(t=1s)$. Cette distance vérifie-t-elle la contrainte imposée ?

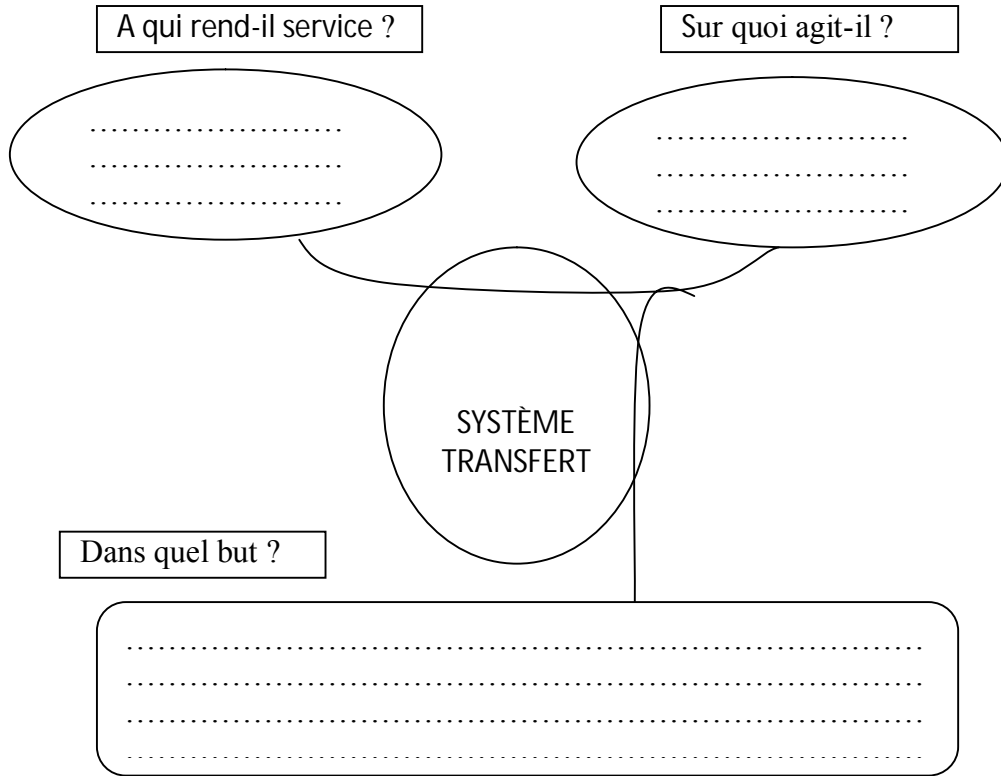
23- Pour fixer le vérin double effet servant à mouvoir verticalement la plaque de poussée sur la console verticale du système on a besoin d'un étrier (représenté partiellement sur le document **réponse DR 7 page 11/15**).

Pour cela on vous demande de représenter graphiquement cet étrier (support), en complétant les vues suivantes :

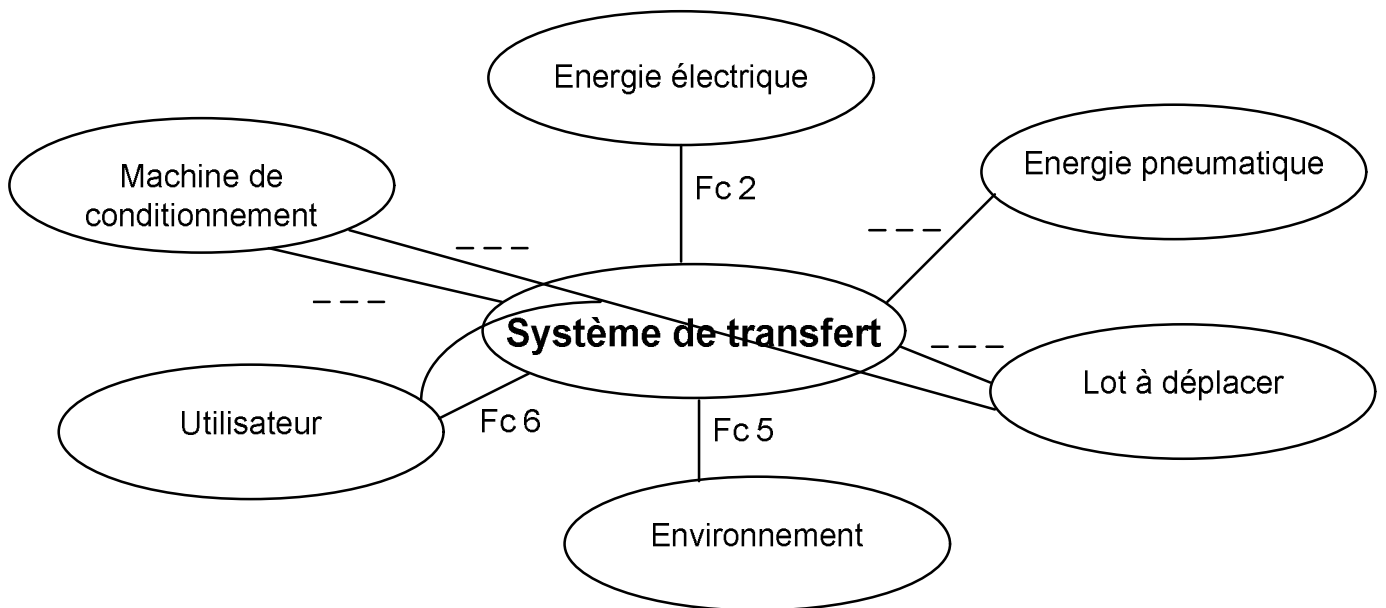
- 1- Vue de face.
- 2- Vue de droite.
- 3- Vue de gauche.

Document Réponse DR1

111. Exprimer le besoin du système dans le cas général d'utilisation:



121. Compléter ce diagramme ainsi que le tableau de définition des fonctions de service correspondant.



Document Réponse DR2

la liste de définition des fonctions de service :

Fp : permettre à l'utilisateur de transférer sur une machine de conditionnement, un objet ou un lot d'objets automatiquement.

Fc1 : Se monter sur la machine de conditionnement.

Fc2:.....
.....

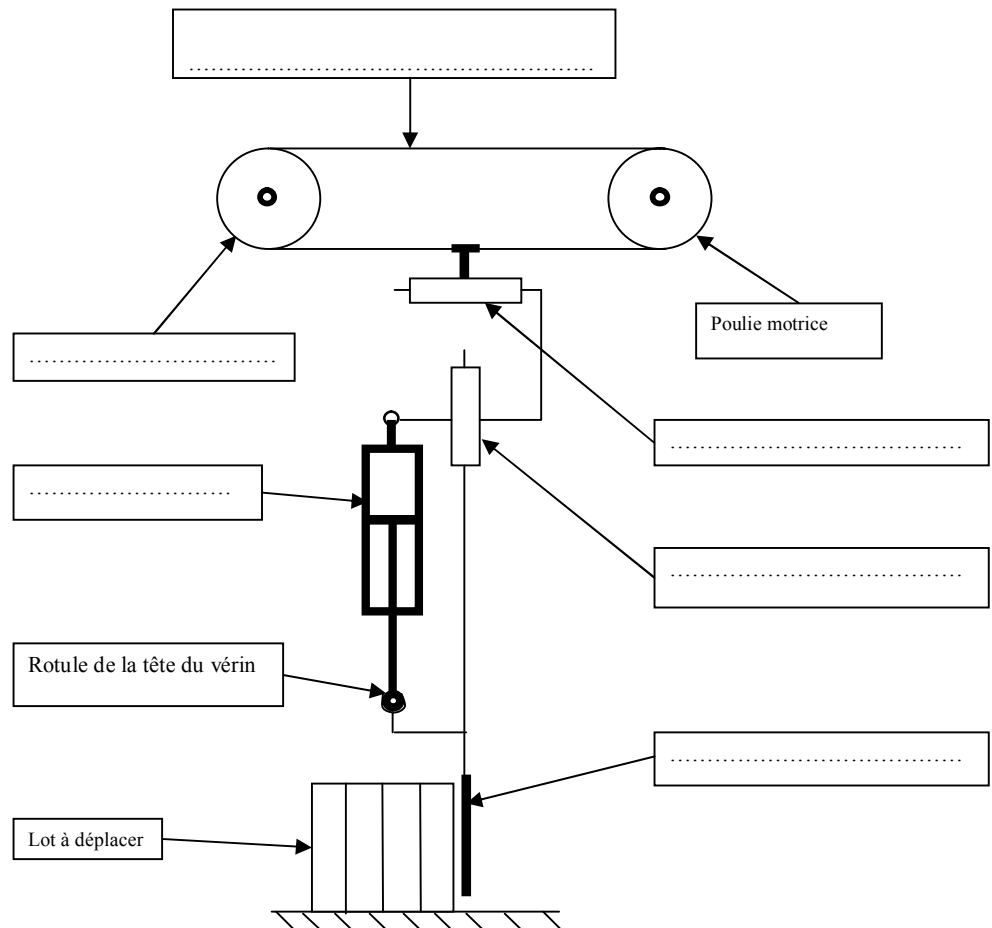
Fc3: être raccordé à une source d'énergie pneumatique.

Fc4: être adapté au lot à déplacer en forme, au poids et en encombrement.

Fc5:
.....
.....

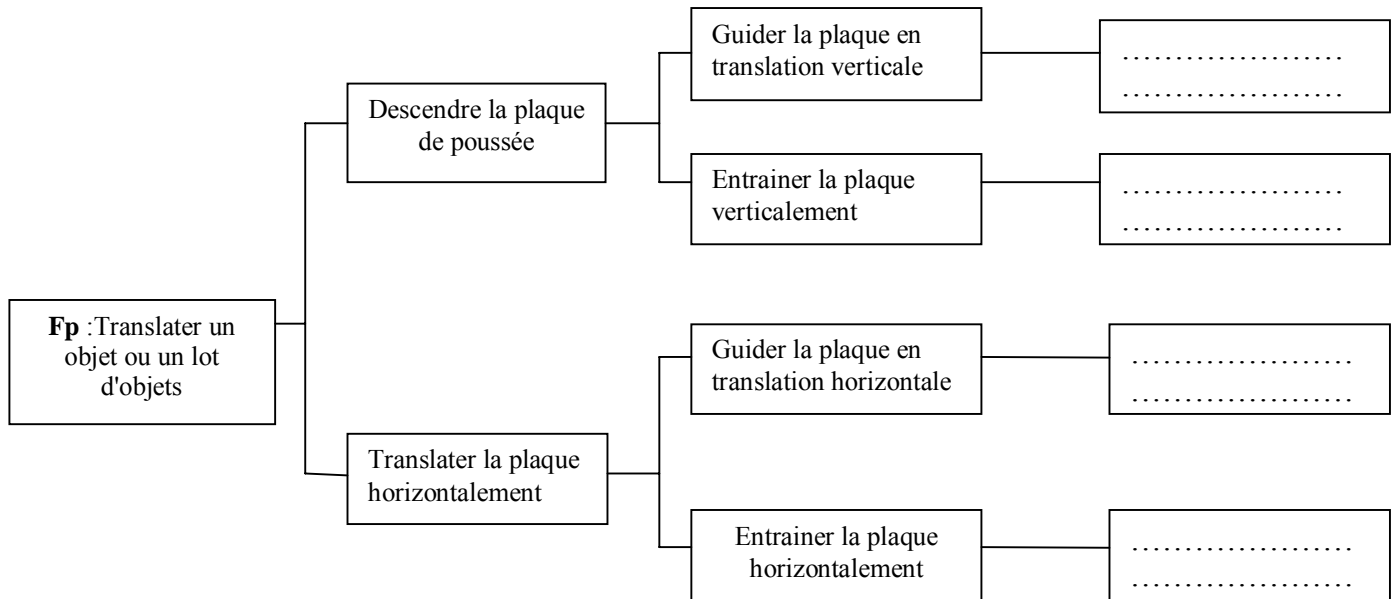
Fc6:
.....
.....

121. Identifier les éléments constituant le système de transfert sur le schéma cinématique suivant :



Document Réponse DR3

122. Compléter le diagramme FAST descriptif, par les solutions constructives relatives aux différentes fonctions techniques:

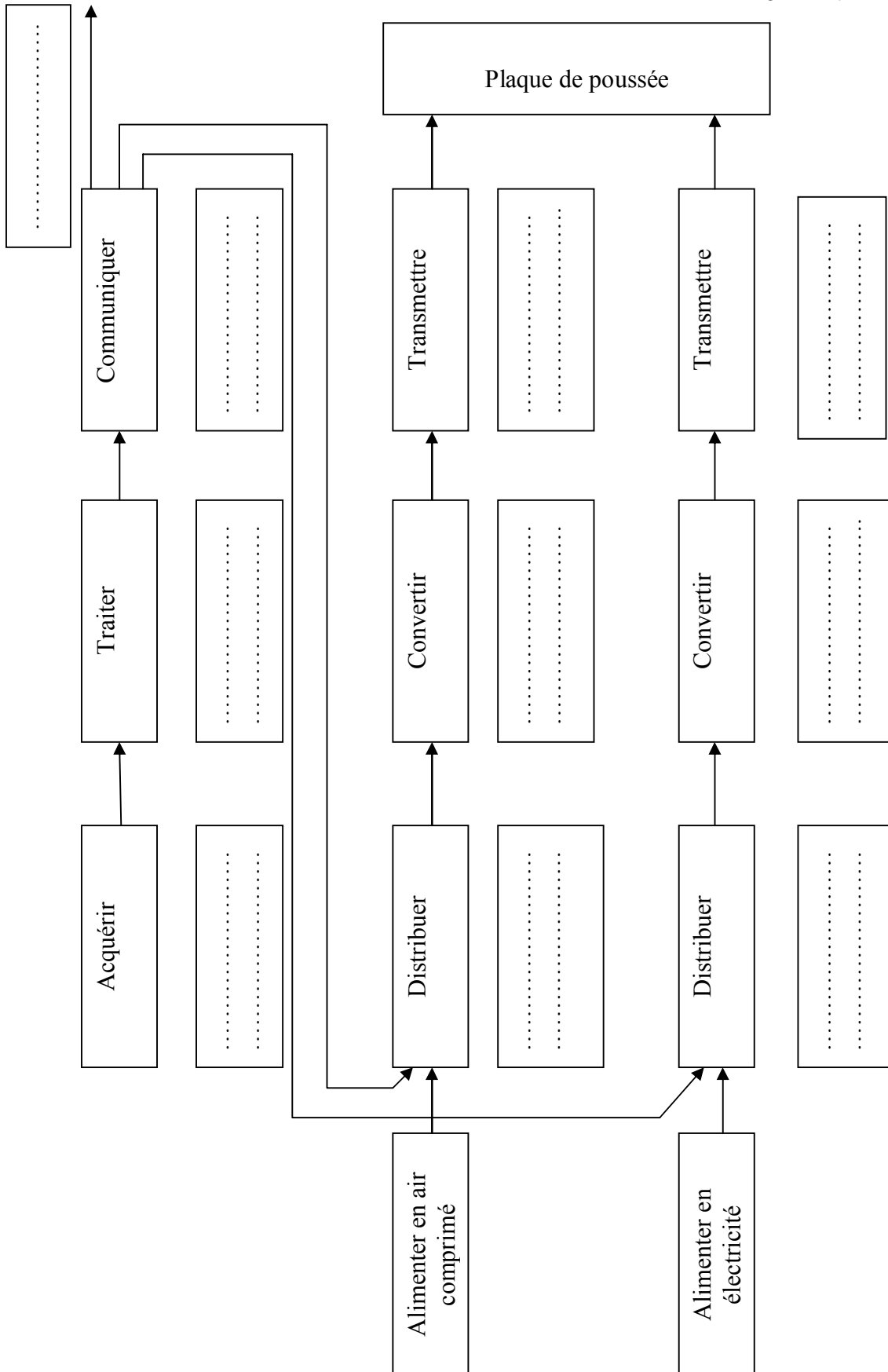


123. Compléter le tableau suivant par les noms des liaisons et les degrés de liberté permis (Tx, Ty, Tz, Rx, Ry, Rz).

Liaisons	Pièces en liaison	Type de liaison	Degrés de liberté
L1	Châssis / poulie libre
L2	Tige du vérin / support de la plaque
L3	Corps du vérin / coulisseau de la glissière horizontale	Pivot
L4	Tige du vérin / corps du vérin

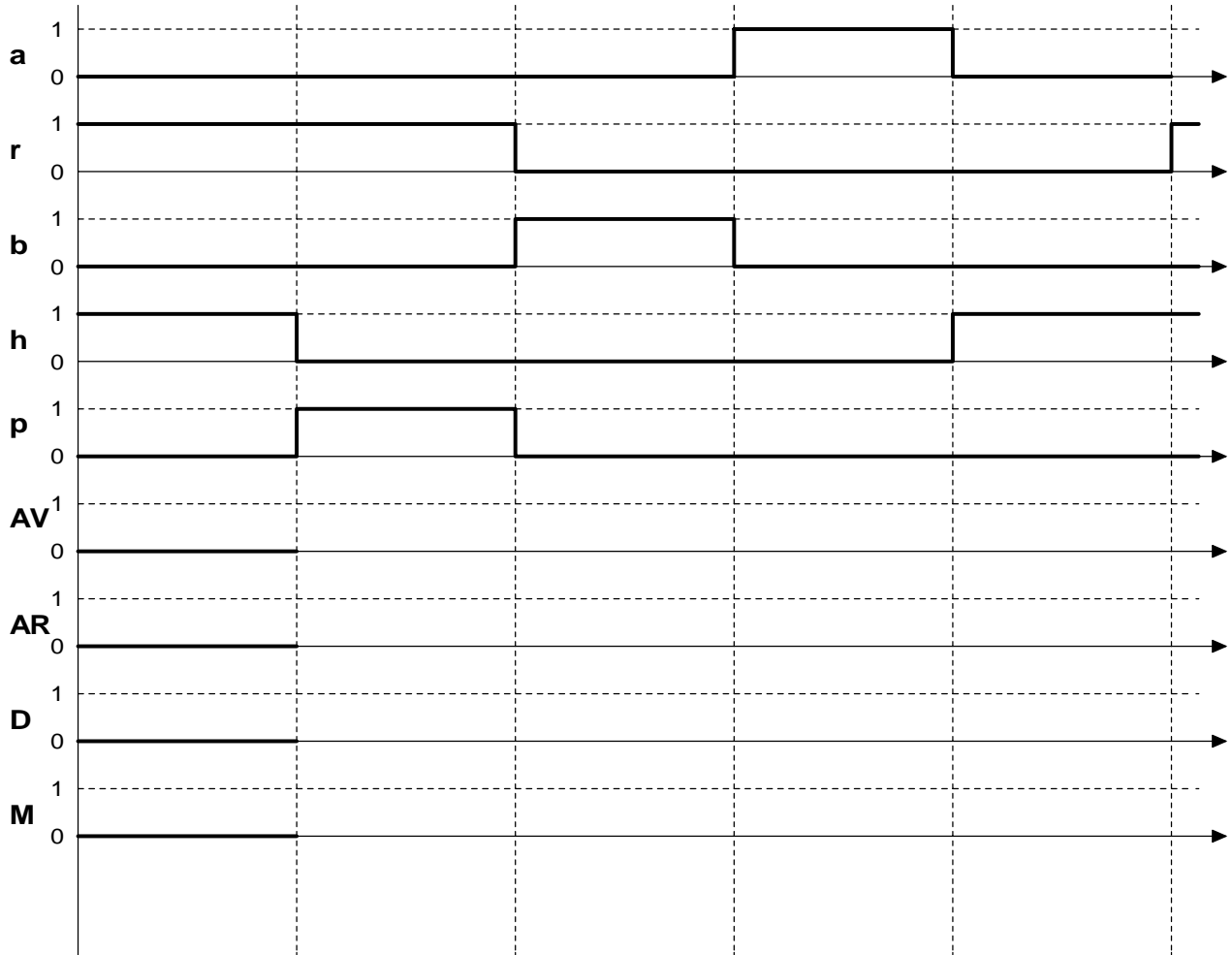
Document Réponse DR4

124. Compléter le diagramme permettant d'identifier le système selon la décomposition en chaîne d'énergie et chaîne d'information et ce, en indiquant la solution constructive assurant chacune des fonctions génériques.



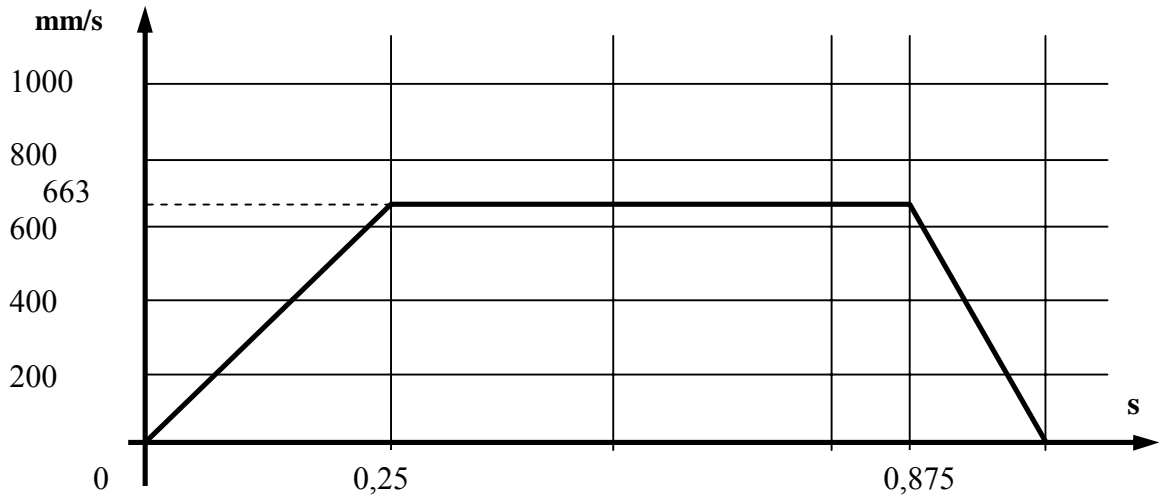
Document Réponse DR5

21. Compléter le chronogramme correspondant au fonctionnement du système de transfert.



Document Réponse DR6

- Données: - Graphe des vitesses du lot $V_L = f(t)$ représentatifs des cadences imposées:
- Mouvement du sous ensemble de poussée: Translation d'axe ox .



1- A partir du graphe des vitesses du lot $V_L=f(t)$, remplir le tableau en indiquant, pour chacune des trois phases, les conditions initiales et finales, et en calculant l'accélération et la vitesse du lot.

PHASE 1		PHASE 2		PHASE 3	
$t_0 = 0s$ $V_0 = 0 \text{ mm/s}$	$t_1 =$ $V_1 =$	$t_1 =$ $V_1 = 663 \text{ mm/s}$	$t_2 =$ $V_2 =$	$t_2 =$ $V_2 =$	$t_3 =$ $V_3 =$
$a_L =$		$a_L =$		$a_L =$	
$V_L(t) =$		$V_L(t) =$		$V_L(t) =$	

2- Pour chacune des trois phases du mouvement du lot, déterminer les équations du mouvement en fonction du temps: $x_L(t)$
Remarque : Pour $t = 0$, $x_L = 0$.

PHASE 1	PHASE 2	PHASE 2
$x_L(t) =$	$x_L(t) =$	$x_L(t) =$

3- Calculer la distance parcourue par le lot au bout d'un cycle ($t=1s.$) : $x_L(t=1s)$.

$x_L(t=1s) = \dots\dots\dots \text{ mm}$

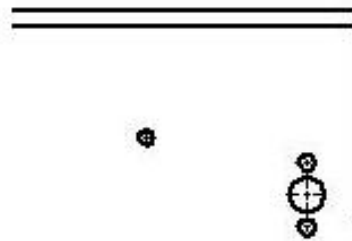
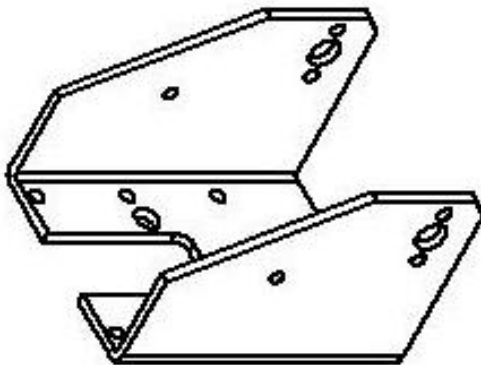
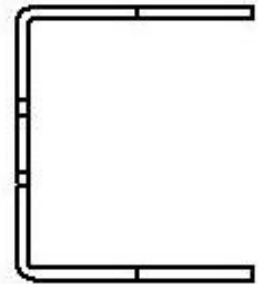
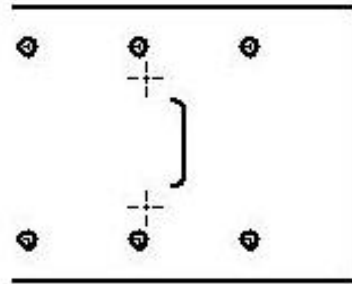
Cette distance vérifie-t-elle la contrainte imposée ?

.....
.....
.....

Document Réponse DR7

23- Représenter le dessin de l'étrier (support) et ce en complétant les vues suivantes :

- Remarques : - Tenir la copie horizontalement.
- Ne pas représenter les arêtes cachées.
- La vue de dessous est complète.



Document ressource 1

Présentation de la machine D'emballage - CYCLE DE CONDITIONNEMENT DU PRODUIT

CALIBRAGE DE LA CAISSE

- Encollage précis
- Pressage homogène
- Calibrage garanti

7

TRANSFERTS DES EMBALLAGES

- Mécaniques
- Contrôlés
- Souples
- Précis

6

PLIAGE DES FLANCS INTERIEURS

- Pliages francs
- Flancs main tenus

5

4 POSITIONNEMENT DU LOT

- Guidages efficaces
- Positionnement précis
- Lot maintenu

4

3 CONSTITUTION DES LOTS

- Possibilités multiples
- Dispositifs adaptés
- Transferts contrôlés

3

2 EXTRACTION DANS L'AXE

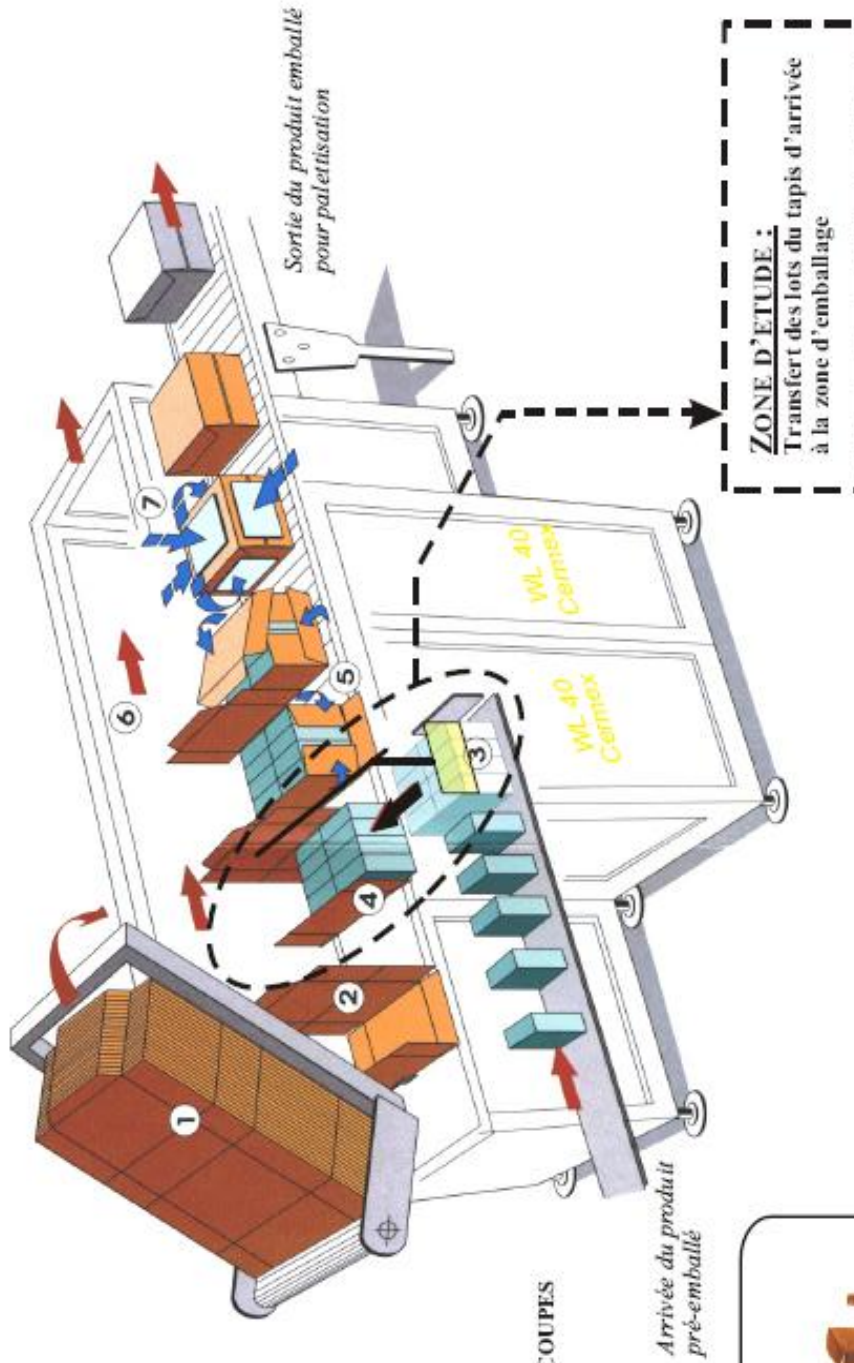
- Simple
- Efficace
- Tolérante

2

1 STOCKAGE DES DECOUPES

- Autonomie
- Simplicité
- Extraction facilitée

1

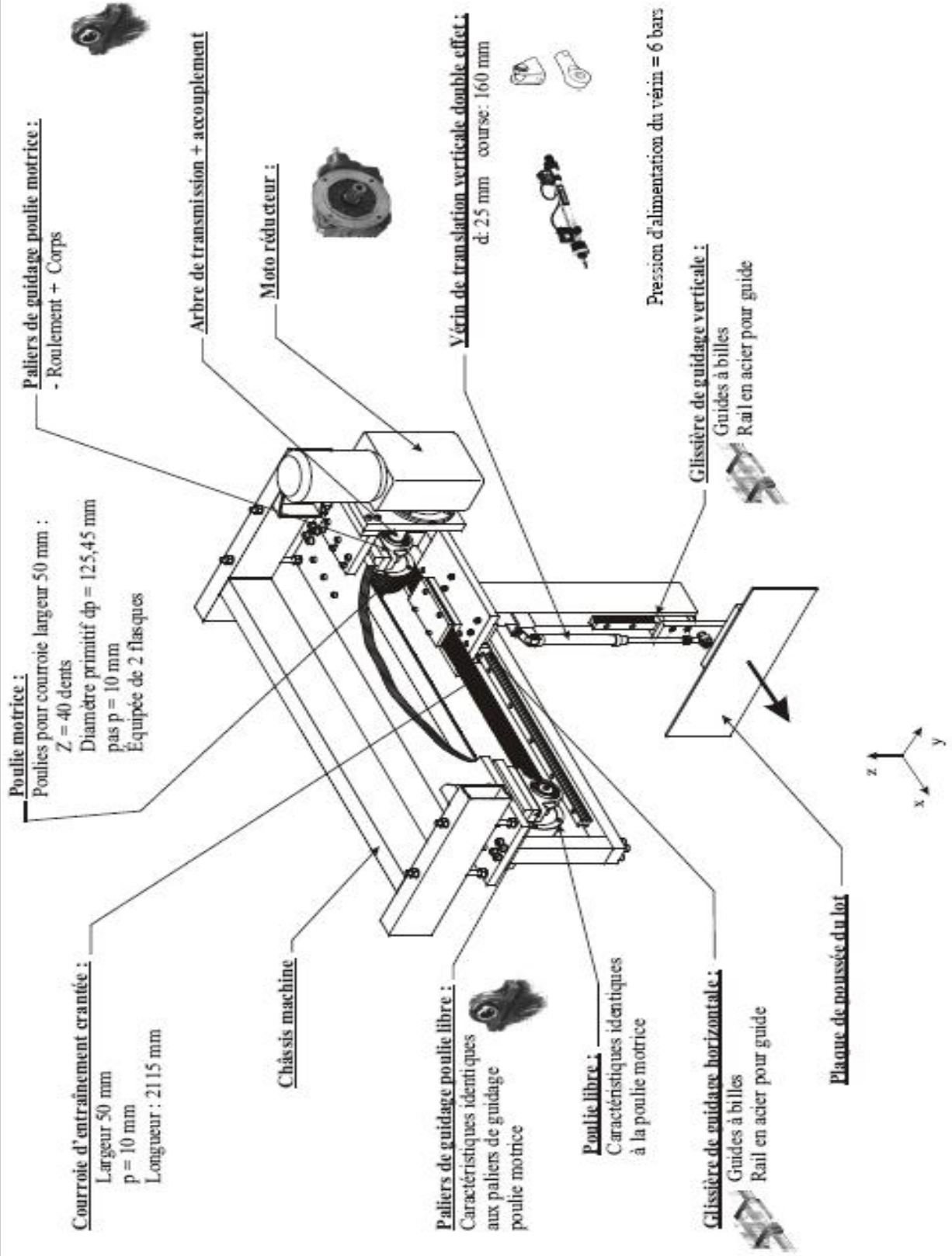


Les produits :



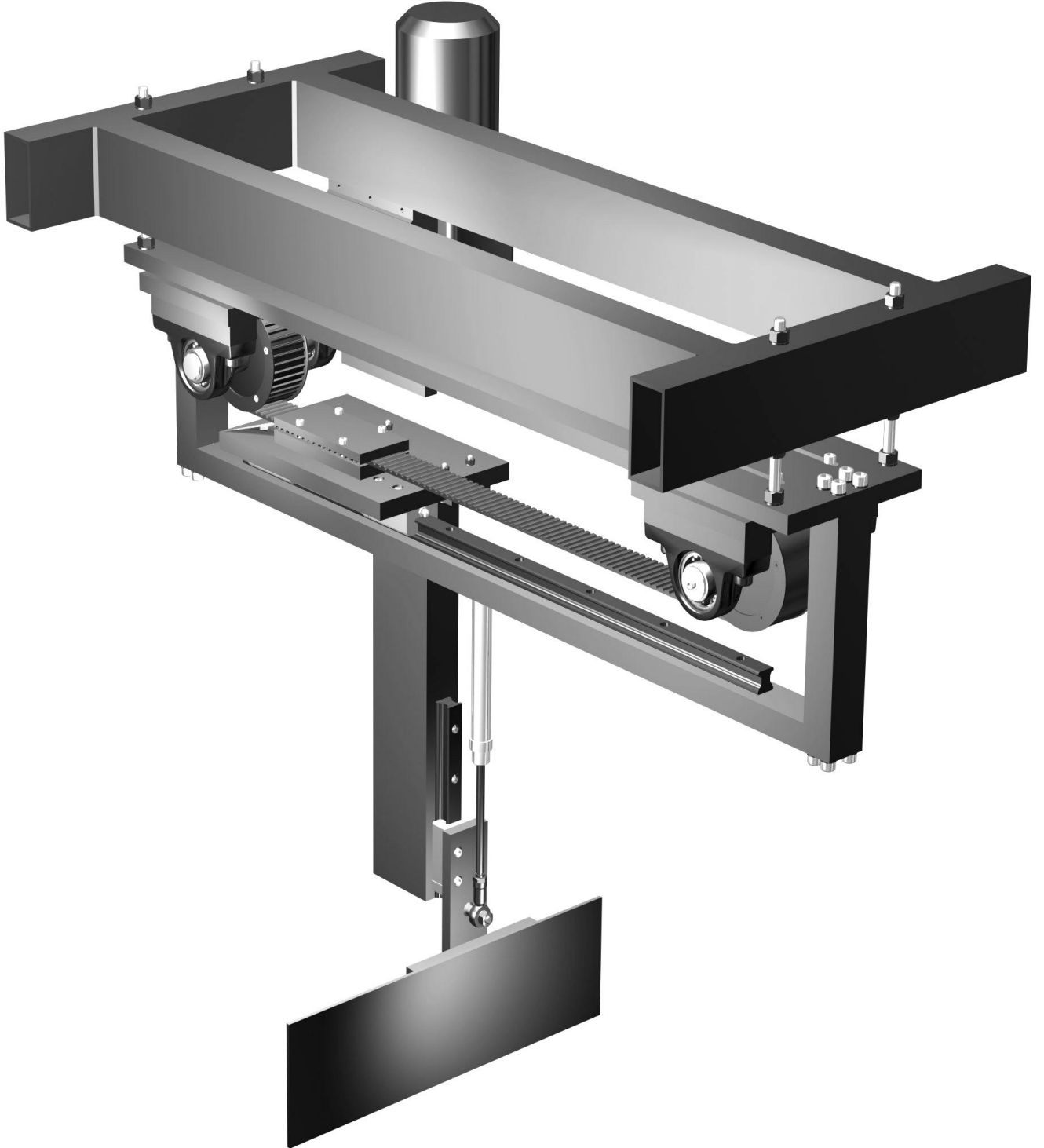
Document ressource 2

PRESENTATION DU SYSTEME TRANSFERT



Document ressource 3

Représentation du système en 3D



Grille d'évaluation

Situation d'évaluation 1		
TÂCHES	INDICATEURS	Note
TÂCHES 11	111 Exprimer le besoin du système dans le cas général d'utilisation.	1,5 point
	112 Compléter le diagramme ainsi que la liste de définition des fonctions de service correspondant	1,75 point
TÂCHES 12.	121 Identifier les éléments constituant le système de transfert sur le schéma cinématique.	1,5 point
	122 Compléter le diagramme FAST descriptif, par les solutions constructives relatives aux différentes fonctions techniques.	1 point
	123 Compléter le tableau par les noms des liaisons et les degrés de liberté permis.	1.75 point
	124 Compléter le diagramme permettant d'identifier le système selon la décomposition en chaîne d'énergie et chaîne d'information	2 points
TOTAL SEV1		9.5 points
Situation d'évaluation 2		
TÂCHES 21.	211 AV : avance de la plaque.	0.5 point
	212 AR : recule de la plaque.	0.5 point
	213 D : descente de la plaque.	0.5 point
	214 M : montée de la plaque	0.5 point
TÂCHES 22.	221 Remplir le tableau, en indiquant, pour chacune des trois phases, les conditions initiales et finales, et en calculant l'accélération et la vitesse du lot.	2 point
	222 déterminer les équations du mouvement en fonction du temps: $x_L(t) = f(t)$.	1.5 point
	223 Calculer la distance parcourue par le lot au bout d'un cycle ($t=1s.$) : $x_L(t=1s)$. Cette distance vérifie-t-elle la contrainte imposée ?	2 points
TÂCHES 23.	231 Vue de face.	1 point
	232 Vue de droite.	1 point
	233 Vue de gauche.	1 point
TOTAL SEV2		10.5 points
TOTAL SEV1+SEV2		/20