



| |
|--------|
| الصفحة |
| 1 |
| 14 |



الامتحان الوطني الموحد للبكالوريا
الدورة العادية 2011
الموضوع

| | | | | |
|---|-------------|------|---------------------|---------------------|
| 3 | المعامل | NS44 | علوم المهندس | المادة |
| 3 | مدة الإقجاز | | العلوم الرياضية (ب) | الشعب (ة) أو المصلح |

Constitution de l'épreuve :

| | | |
|-----------|-----------------------------|------------------------|
| Volet 1 : | Présentation de l'épreuve | page (1) |
| Volet 2 : | Présentation du support | pages (2, 3) |
| Volet 3 : | Substrat du sujet | pages (4, 5) |
| | Documents réponses D. Rep | pages (6, 7, 8, 9) |
| Volet 4 : | Documents Ressources D. Res | pages (10, 11, 12, 13) |
| Volet 5 : | Grille d'évaluation | page (14) |



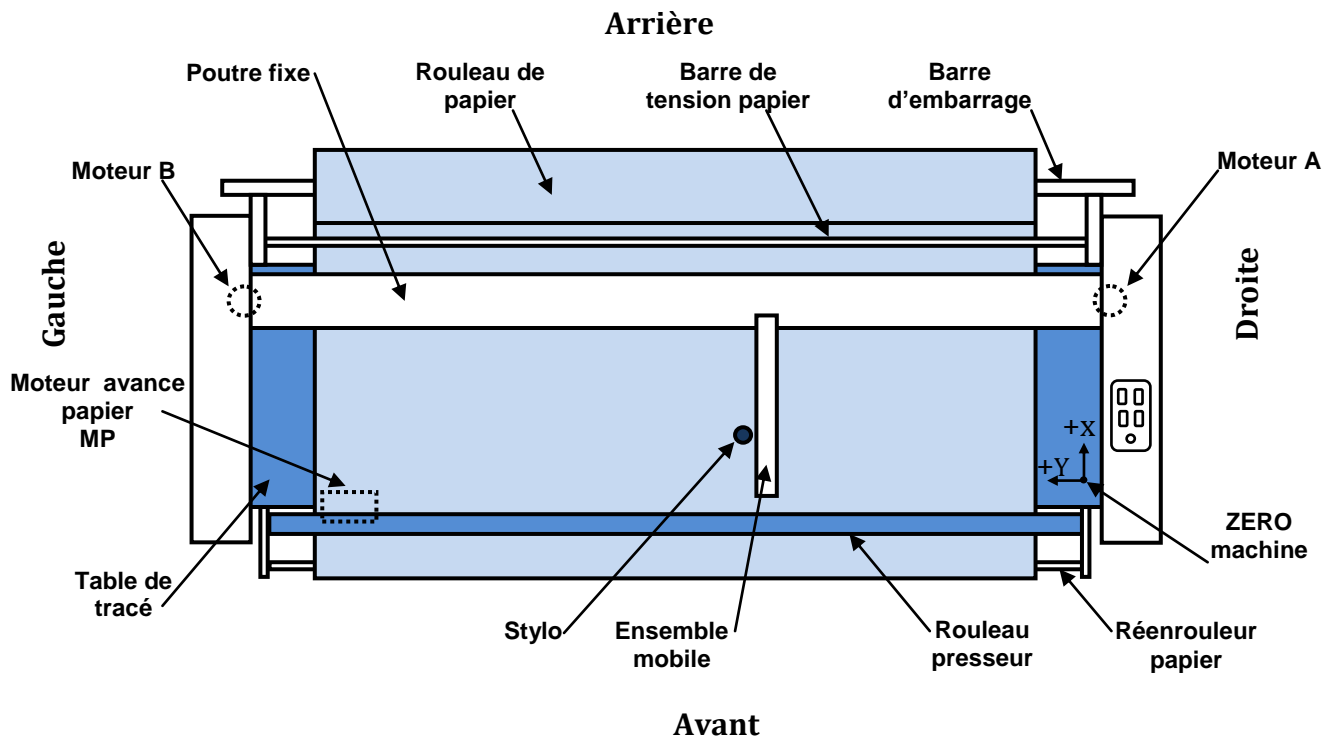
Volet 1 : Présentation de l'épreuve

- Système à étudier : Traceur ;
- Durée de l'épreuve : 3h;
- Coefficient : 3;
- Moyens de calcul autorisés : Seules les calculatrices scientifiques non programmables sont autorisées;
- Documents autorisés : Aucun;
- Les candidats rédigeront les réponses aux questions posées sur les documents réponses **D.Rep** prévus à cet effet.
- **Tous les documents réponses D.Rep sont à rendre obligatoirement.**

Volet 2 : Présentation du support

Le système étudié est un traceur « Plotter » à plat, de grande vitesse, à entraînement continu du papier. Sur la table de tracé, une poutre fixe guide en translation l'ensemble mobile qui supporte le stylo. L'avance automatique du papier permet d'effectuer tous les types de tracés quelqu'en soit la longueur.

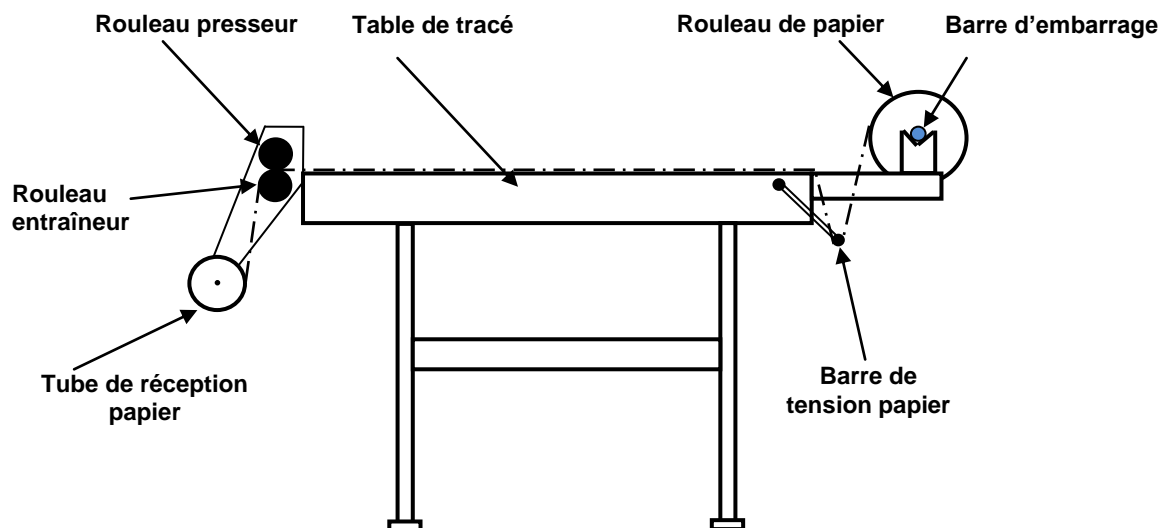
La partie électronique assure la commande et coordonne les organes mécaniques et électriques du traceur en fonction du programme de tracé prévu par l'opérateur.



La mécanique du traceur est composée de deux sous ensembles, qui représentent des entités fonctionnelles :

- **L'entraînement du papier :**

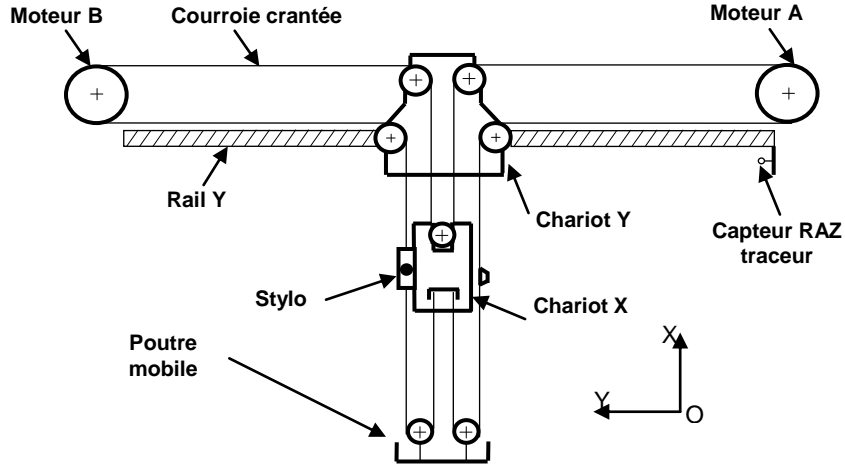
Un moteur à courant continu **MP** associé à un réducteur à engrenages assure l'entraînement du papier vers le tube de réception, par l'intermédiaire d'une courroie crantée. La tension du papier sur la table est réalisée par l'action d'une barre de tension papier à l'arrière et de deux rouleaux à l'avant (rouleau entraîneur et rouleau presseur). Voir figure ci-dessous.



• **L'ensemble mobile.**

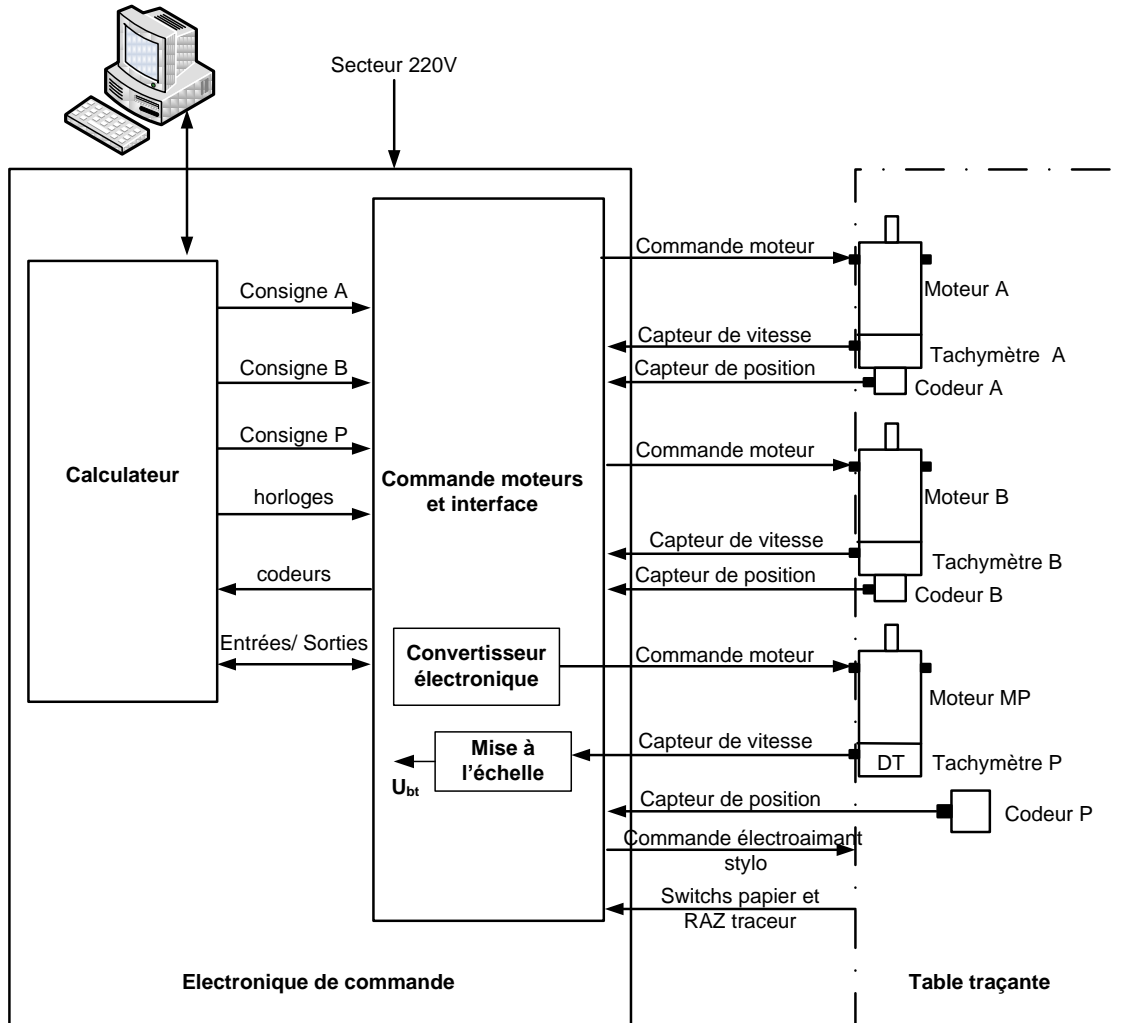
Le mouvement selon l'axe Y est obtenu par le guidage de la poutre mobile sur un rail fixe. Le mouvement selon l'axe X est obtenu par un chariot guidé en translation par rapport à la poutre de l'ensemble mobile, le stylo étant solidaire de ce chariot.

L'action conjuguée de deux moteurs (A et B) à courant continu permet le déplacement du stylo sur la table de tracé, par l'intermédiaire d'un entraînement par poulies et courroie crantée.



L'armoire de commande qui est relié à un PC, englobe l'électronique de commande qui pilote les organes mécaniques du traceur.

• **Armoire de commande**



Volet 3 : Substrat du sujet

Pour confectionner des housses pour voitures, avions et motos, une entreprise effectue la conception de modèles, le traçage, le découpage et l'assemblage.

Pour augmenter sa productivité et respecter les délais, vue la concurrence, cette entreprise décide de développer l'action de traçage par l'acquisition d'un traceur (Plotter) industriel rapide.

Sur le contrat d'achat est mentionné une close de formation de technicien qui sera chargé d'entretenir et d'assurer la disponibilité de la machine.

Chez le fabricant cette formation portera sur trois axes organisés selon trois situations d'évaluation.

Situation d'évaluation 1

Dans le but de l'étude d'une installation et d'une exploitation future, la formation développera chez le stagiaire la découverte de la machine en réalisant les tâches suivantes.

Tâche N°1 : Pour installer la machine (traceur) le stagiaire doit être en mesure de préparer son environnement. Pour cela, une connaissance préalable des éléments extérieurs et leurs interactions avec la machine est nécessaire.

1.1.1 : Compléter sur le **D.Rep 1** le diagramme des interacteurs (pieuvre) concernant le traceur par :

- Les éléments du milieu extérieur manquants.
- Les fonctions de services manquantes.

Tâche N°2 : Analyse interne du système.

1.2.1 : Après avoir pris connaissance de la présentation du traceur et à partir du **D.Res 1**, compléter sur le **D.Rep 1** l'actigramme niveau **A-0** modélisant le traceur.

1.2.2 : Dans le but d'une analyse descendante du traceur, compléter à partir du **D.Res 1** le diagramme **A0** du **D.Rep 1**.

Tâche N°3 : Dans le but d'une découverte approfondie du traceur on procède à sa décomposition en chaîne d'énergie et chaîne d'information.

1.3.1 : Compléter sur le **D.Rep 2** le diagramme de structure fonctionnelle générale du système à partir du **D.Res 1**.

Situation d'évaluation 2

Parmi les interventions que devrait effectuer le technicien chargé d'entretenir le traceur, on cite le réglage de la tension et de la vitesse de défilement du papier pendant son enroulement.

Pour se faire on est amené à étudier le système d'entraînement du papier selon les tâches suivantes :

Tâche N°1 : Détermination des vitesses du rouleau entraîneur et du rouleau récepteur :

A partir du **D.Res 1**.

2.1.1 : Calculer sur le **D.Rep 2** la vitesse de rotation **Ne** du rouleau entraîneur (en tr/min), sachant que le glissement entre ce rouleau et le papier est nul et que la vitesse de défilement du papier est $V_p=150$ mm/s.

2.1.2 : Calculer sur le **D.Rep 2** la vitesse de rotation **Nr1** du rouleau récepteur (en tr/min), nécessaire pour enrouler le papier.

Tâche N°2 : Etude du système d'entraînement du rouleau entraîneur.

À partir du **D.Res 1**.

2.2.1 : Compléter sur le **D.Rep 2**, le schéma cinématique du réducteur.

2.2.2 : Compléter sur le **D.Rep 3**, le tableau des rapports de transmission du réducteur.

2.2.3 : En déduire la vitesse de rotation **Nm** à laquelle tourne le moteur (en tr/min).

Tâche N°3 : Etude de la transmission poulies-courroie.

2.3.1 : Avec la transmission par le système poulies- courroie défini sur le **D.Res 1**, quelle serait la vitesse de rotation **Nr2** (en tr/min) de la poulie du tube de réception papier ?

Tâche N°4 : Pour enrouler le papier, le rouleau récepteur nécessite une vitesse calculée dans la tâche N°1 (on prendra pour cette valeur **Nr1= 75 tr/min**) ; alors que le moteur tend à entraîner ce même rouleau à la vitesse calculée dans la tâche 3 (on prendra pour cette valeur **Nr2= 110 tr/min**).

2.4.1 : Que pourra-t-il se passer dans ce cas pour le papier ? Choisir à partir de la liste du **D.Res2** la réponse adéquate.

2.4.2 : A partir du schéma fonctionnel et de la liste des éléments de réponse du **D.Res 2**, choisir la fonction du «Limiteur de couple» dans ce système.

2.4.3 : En utilisant le dessin du **D.Res 2**, indiquer sur quel élément doit-on agir pour régler le couple transmis et donc la tension du papier par ce limiteur de couple ?

2.4.4 : Compléter sur le **D.Rep 3**, les fonctions des composants **19** et **3**.

Situation d'évaluation 3

La gestion du papier (avance papier, et les différents réglages) dépend aussi de la commande et des capteurs associés au moteur papier (**MP**). Pour cela, l'analyse du pilotage du moteur à courant continu et la compréhension du principe de fonctionnement des capteurs de vitesse (dynamo tachymétrique **DT**), et du capteur de position (codeur incrémental) s'avèrent nécessaires. Dans cette optique, réaliser les tâches suivantes.

Tâche N°1 : Etude du convertisseur électronique de l'armoire de commande de la **page 3**.

3.1.1 : A partir du **D.Res 3**, compléter le tableau du **D.Rep 4** en indiquant l'état du transistor et la valeur de la tension **Um** aux bornes du moteur.

3.1.2 : Compléter sur le **D.Rep 4**, l'oscillogramme de la tension **Um (t)**.

3.1.3 : Sur le **D.Rep 4**, déduire l'expression de la valeur moyenne « **Um** » en fonction de **Vcc** et **α** (rapport cyclique).

3.1.4 : Le caractère inductif du moteur impose la mise en place de la diode **D**. Sur le **D.Rep 4**, donner le rôle de la diode **D** dans ce montage.

Tâche N°2 : En vue d'améliorer le déroulement du papier en fin de tracé; on utilise le schéma électrique du **D.Res 3** (commande à deux sens de rotation).

3.2.1 : Indiquer sur le **D.Rep 4**, la position des contacts des relais **KA1** et **KA2** pour assurer le fonctionnement :

- ✓ **Um > 0** enroulement papier ;
- ✓ **Um < 0** déroulement papier.

Tâche N°3 : Pour mieux comprendre la gestion d'avance papier, une connaissance sur les capteurs est nécessaire, pour cela vous êtes amenés à répondre sur le **D.Rep 4** aux questions suivantes.

3.3.1 : En utilisant le **D.Res 4**, calculer la valeur de la tension aux bornes de la **DT (U_{DT})** : On prendra **Nm = 170tr/min**.

3.3.2 : Montrer que la tension issue de la **DT** peut atteindre **21V**.

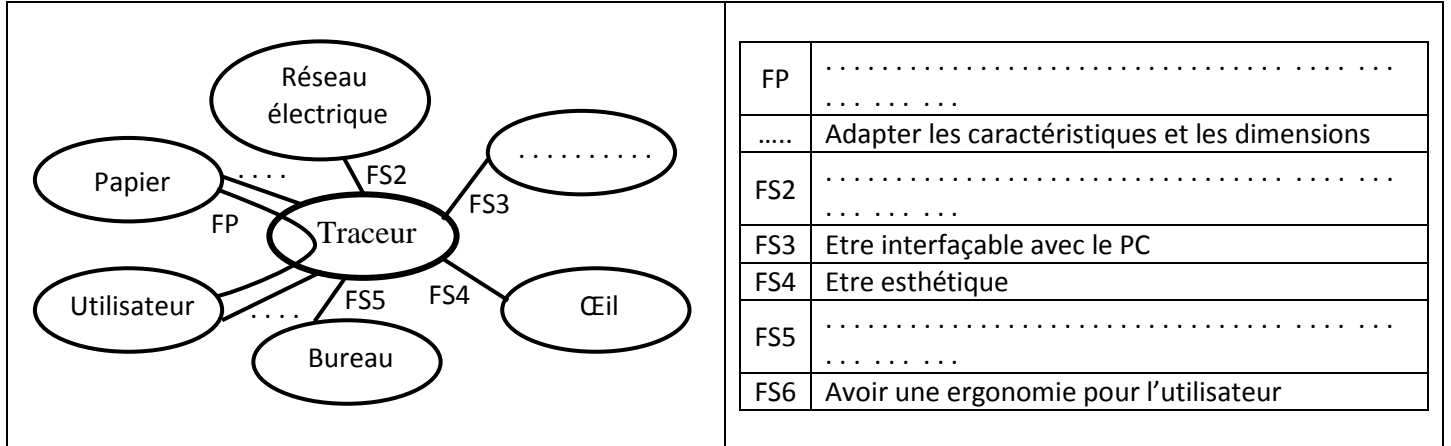
3.3.3 : La tension **U_{bt}** maximale à l'entrée du bloc de traitement de la partie «**commande moteur et interface**» est de **12V**. Proposer alors un schéma d'adaptation du niveau de tension.

3.3.4 : En utilisant le **D.Res 4**, calculer le nombre de points (**n**) du codeur incrémental, **n** : nombre d'impulsions par tour du codeur.

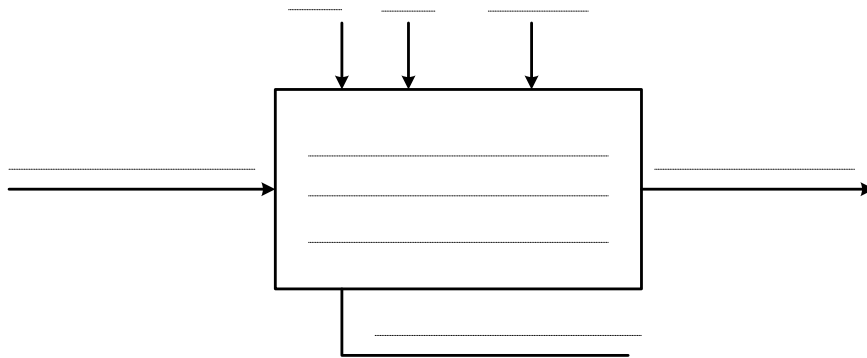
D.Rep 1

1.1.1 : Diagramme des interacteurs du traceur :

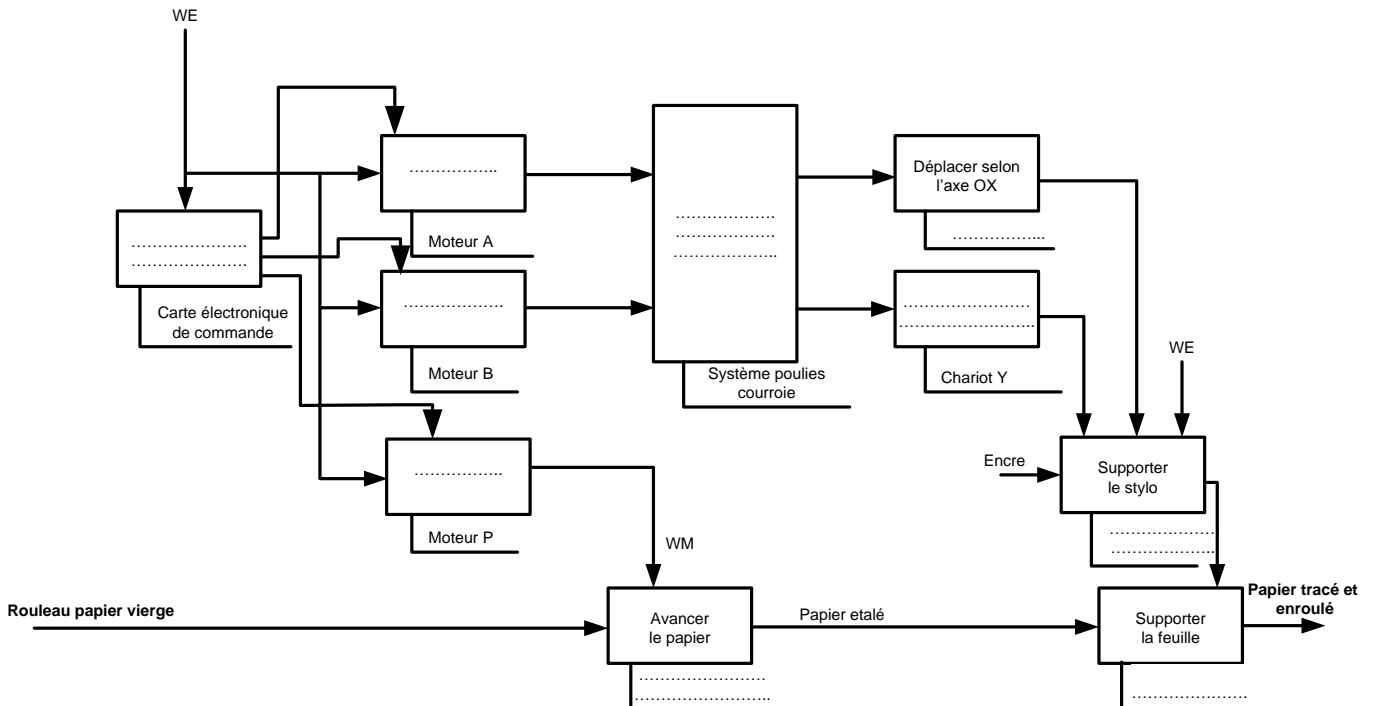
- Les éléments du milieu extérieur manquants.
- Les fonctions de service manquantes.



1.2.1 : L'actigramme niveau A-0 modélisant le traceur.

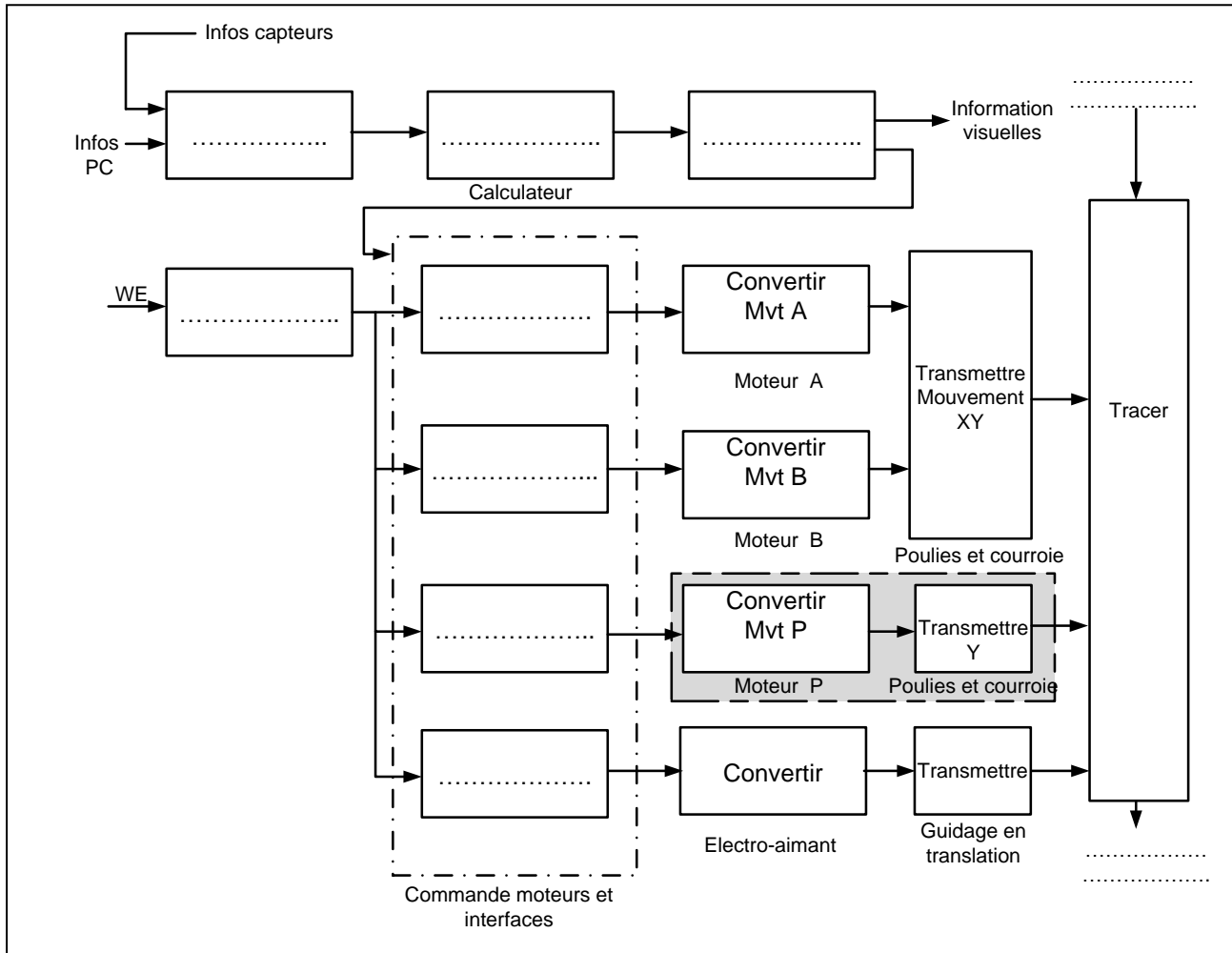


1.2.2 : Diagramme A0.



D.Rep 2

1.3.1 : Diagramme de structure fonctionnelle générale du système.



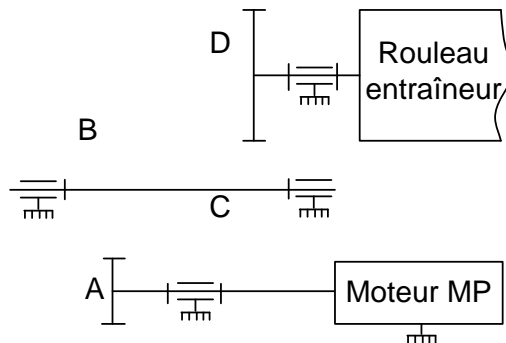
2.1.1 : Calcul de la vitesse de rotation N_e en tr/min du rouleau entraîneur.

$N_e = \dots\dots\dots$ tr/min

2.1.2 : Calcul de la vitesse de rotation N_{r1} en tr/min du rouleau récepteur.

$N_{r1} = \dots\dots\dots$ tr/min

2.2.1 : Schéma cinématique du réducteur.



D.Rep 3

2.2.2 : Tableau des rapports de transmission du réducteur.

| Roues | Engrenage A-B | | Engrenage C-D | |
|--------------------------------|-----------------------------------|----|-------------------------|----|
| | A | B | C | D |
| Diamètres primitifs | 26 | 46 | 30 | 60 |
| Rapport de transmission | $k_1 = \dots\dots\dots$ | | $k_2 = \dots\dots\dots$ | |
| Rapport global de transmission | $k = k_1 * k_2 = \dots\dots\dots$ | | | |

2.2.3 : Vitesse de rotation **Nm** en tr/min à laquelle tourne le moteur :

.....

.....

Nm = tr/min

2.3.1 : Vitesse de rotation **Nr2** en tr/min de la poulie du tube de réception papier :

.....

.....

Nr2 = tr/min

2.4.1 : Choix de la réponse adéquate :

.....

.....

2.4.2 : La fonction du système « limiteur de couple » :

.....

2.4.3 : Réglage du couple transmis :

.....

.....

.....

2.4.4 : Fonction des composants **19** et **3** :

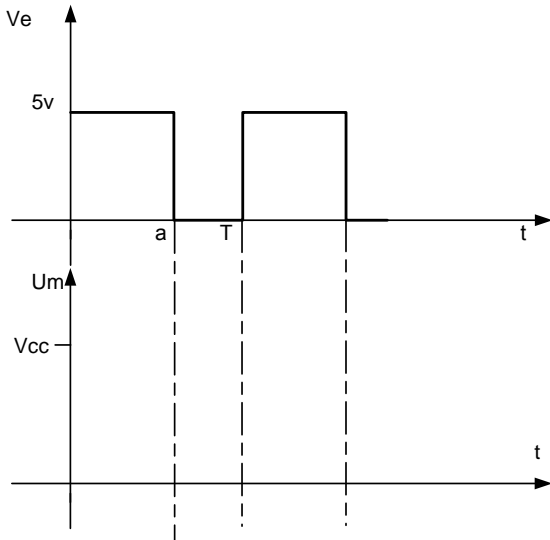
| Nom | Fonction |
|-------------------------------|----------|
| Rondelle Belleville 19 | |
| Goupille cylindrique 3 | |

D.Rep 4

3.1.1 : Etat du transistor et valeur de la tension U_m .

| V_e « commande » | Etat du transistor « saturé / bloqué » | Tension moteur « U_m » |
|--------------------|--|--------------------------|
| 5v | | |
| 0v | | |

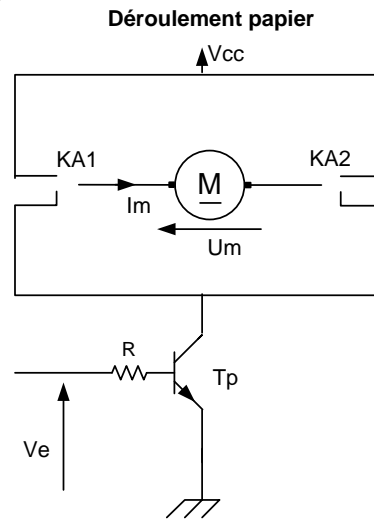
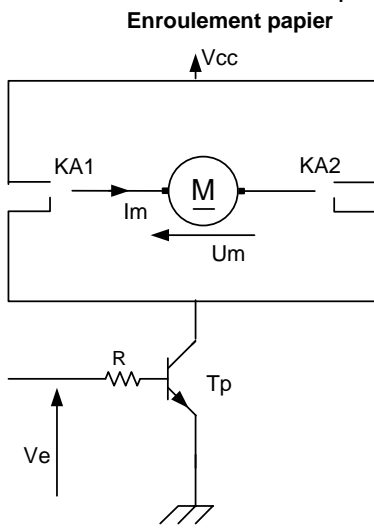
3.1.2 : Oscillogramme de $U_m(t)$:



3.1.3 : Expression de la valeur moyenne « U_m » en fonction de V_{cc} et (rapport cyclique).

3.1.4 : Rôle de la diode **D** :

3.2.1 : Position des contacts du relais pour les deux cas de figure :



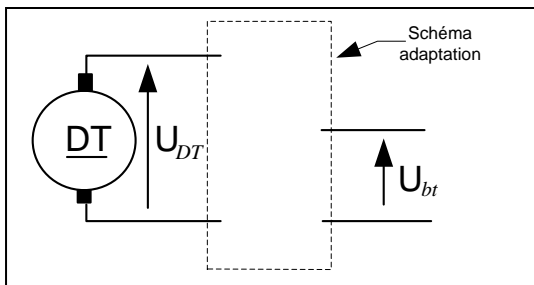
3.3.1 : Calcul de la valeur de la tension U_{DT} :

.....

3.3.2 : Justification de la valeur $U_{DT} = 21V$:

.....

3.3.3 : Schéma d'adaptation :



3.3.4 : Calcul de n

D.Res 1

Listes des éléments de l'actigramme A-0

| | |
|-------------------------|-----------------------|
| WE : énergie électrique | Traceur |
| R : réglages | Rouleau papier vierge |
| Tracer des traits | PC : ordinateur |
| Papier tracé et enroulé | |

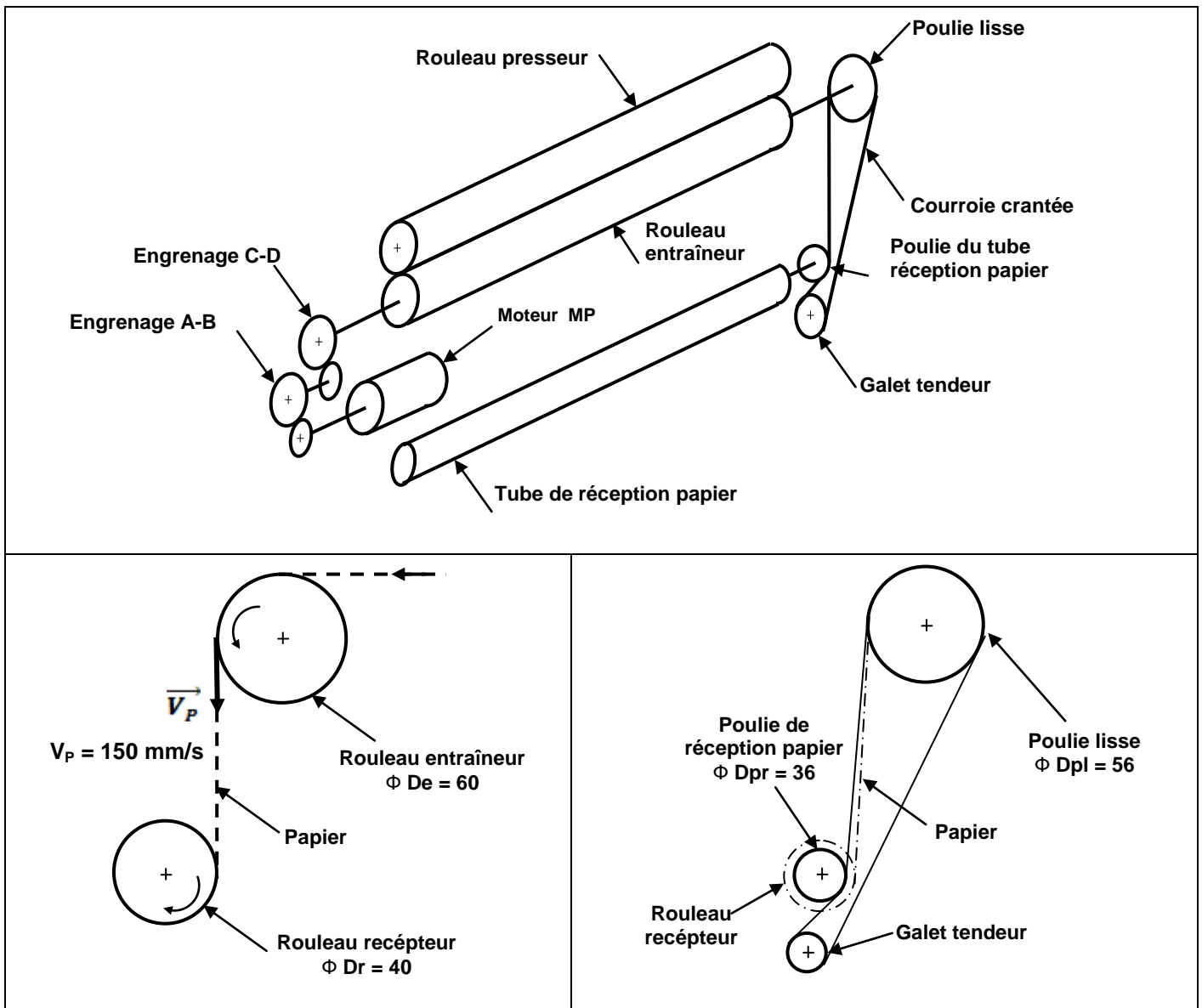
Liste des éléments manquants de l'actigramme A0

| | |
|-------------------------------|------------------------|
| Convertir l'énergie | Table de tracé |
| Adapter le mouvement | Porte stylo |
| Traiter l'information | Chariot X |
| Système d'entraînement papier | Déplacer selon l'axe Y |

Listes des éléments des chaines fonctionnelles

| | | |
|-------------------------|-----------------------|-------------|
| Alimenter | Acquérir | Distribuer |
| Traiter | Rouleau papier vierge | Communiquer |
| Papier tracé et enroulé | | |

Système d'entraînement et d'enroulement papier

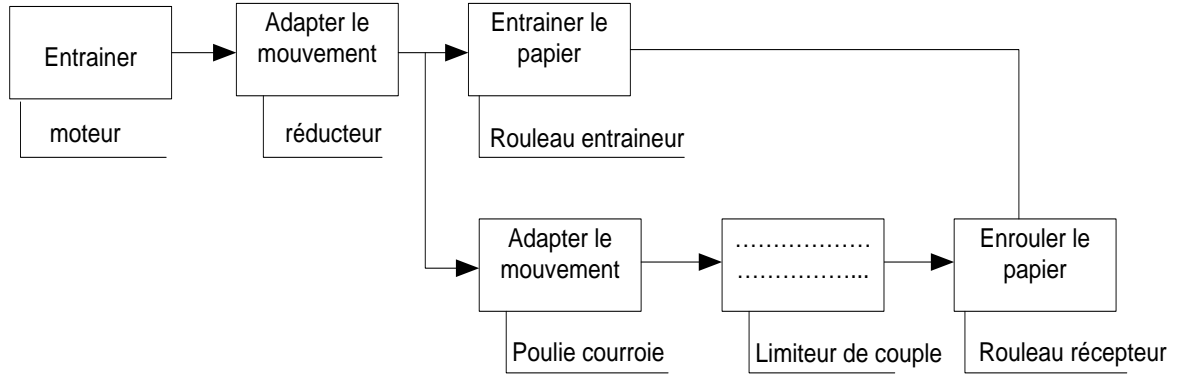


D.Res 2

Tableau des réponses de la question 2.4.1

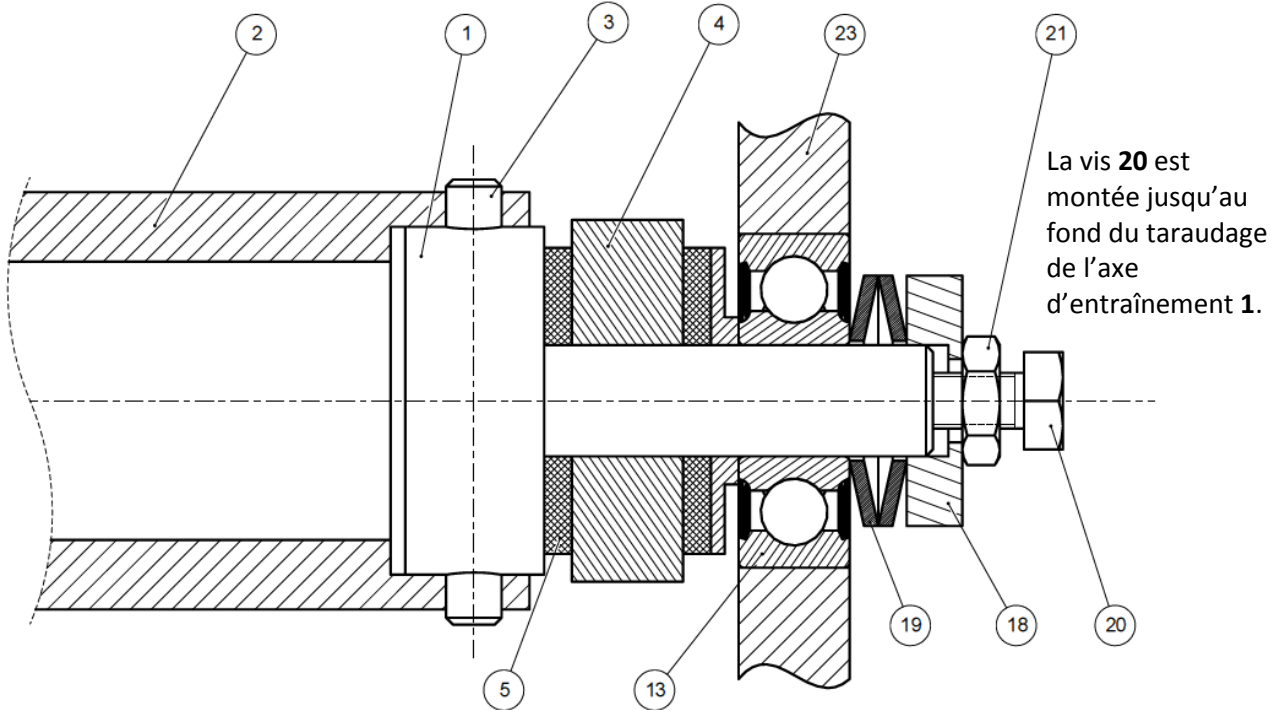
| | |
|--|--------------------------------------|
| Le papier chevauche | Le fonctionnement sera normal |
| Embu (ondulation sur la table) du papier | Le papier peut être tendu et déchiré |

Schéma fonctionnel et liste des éléments de réponse



| | |
|--------------------------------------|-----------------------------------|
| Multiplier la vitesse de rotation | Inverser le sens de rotation |
| Compenser la différence des vitesses | Protéger le moteur des surcharges |

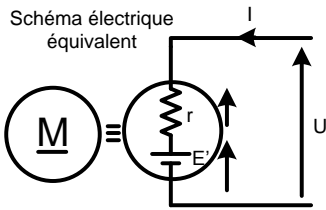
Dessin du limiteur de couple



| | | | | |
|------|-----|--|---------|-------------|
| 23 | 1 | Support gauche | | |
| 21 | 1 | Ecrou à tête hexagonale | | |
| 20 | 1 | Vis à tête hexagonale | | |
| 19 | 2 | Rondelle élastique «Belleville» | | |
| 18 | 1 | Rondelle d'appui | | |
| 13 | 1 | Roulement à bille à contact radial | | |
| 5 | 2 | Bague de friction | Céloron | |
| 4 | 1 | Poulie du tube de réception papier Φ 36 | | |
| 3 | 1 | Goupille | | |
| 2 | 1 | Tube de réception | | |
| 1 | 1 | Axe d'entraînement du tube 2 | | |
| Rep. | Nb. | Désignation | Matière | Observation |

D.Res 3

Rappel sur le moteur à courant continu et sa commande



Rappels : la force électromotrice (E') est proportionnelle à la vitesse (N).

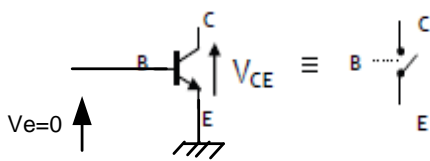
$$E' = k N \quad N \text{ étant en } \text{tr} \cdot \text{min}^{-1}$$

La F.C.E.M E' est donnée par $E' = U - rI$ $N = \frac{U - rI}{k}$ avec $rI \ll U$

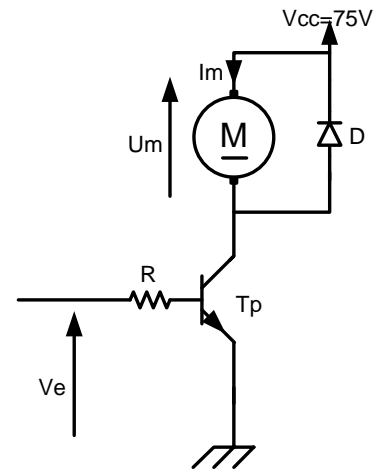
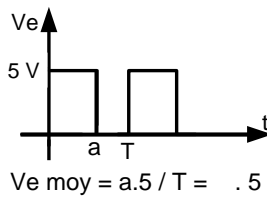
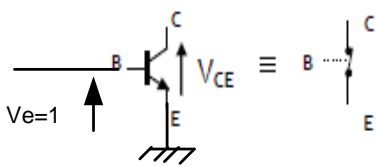
k = constante

r = résistance de l'induit

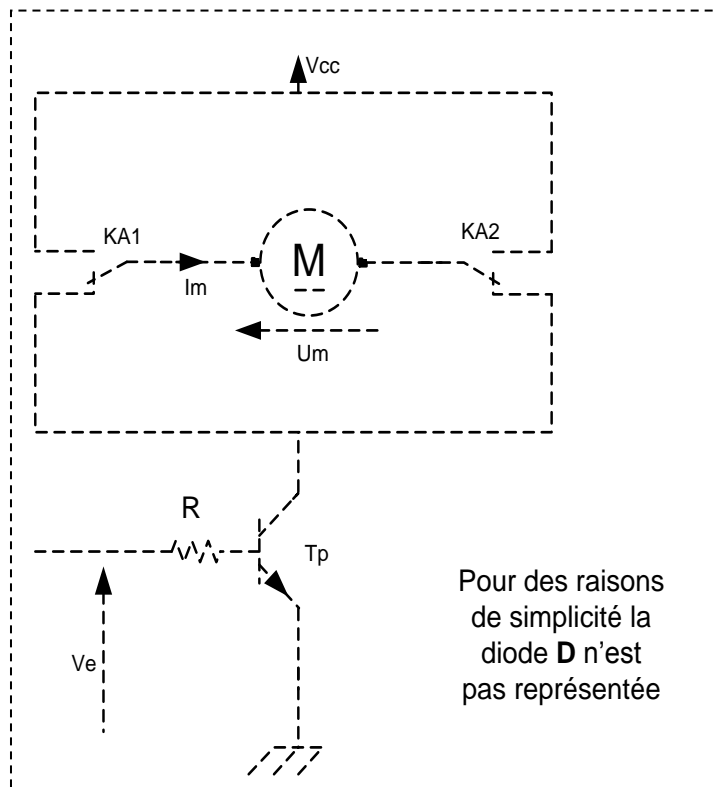
TRANSISTOR BLOQUE



TRANSISTOR SATURE



Commande deux sens de rotation



Pour des raisons de simplicité la diode **D** n'est pas représentée

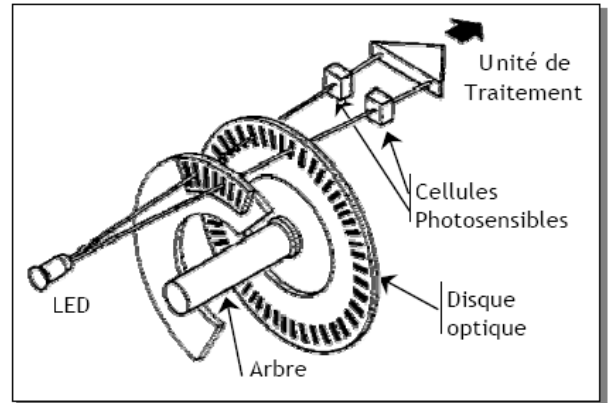
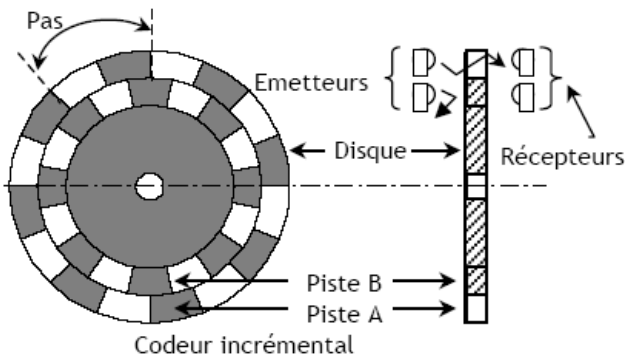
D.Res 4



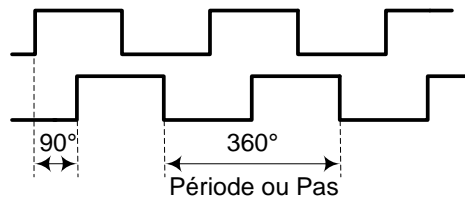
| Caractéristiques nominales moteur P « SANYO DENKI T511-012 » | | | | |
|--|--------|-------|------------------------|----------------|
| P= 110W | U= 75V | I= 2A | C = 0,34 N.m | N= 3000 tr/min |
| Caractéristique dynamo tachymétrique (DT) | | | | |
| constante de f.é.m. (Ke en V/tr/min) | | | Ke= 7.10 ⁻³ | |

CODEUR OPTIQUE INCREMENTAL :

1.1. Principe :



- Le disque comporte au maximum **3 pistes. Une ou deux pistes extérieures** divisées en (n) intervalles d'angles égaux alternativement opaques et transparents.
- Pour un tour complet du codeur, le faisceau lumineux est interrompu (n) fois et délivre (n) signaux carrés (A et B) en quadrature :



1.2. La résolution :

La résolution désigne le nombre de points par tour. Si le système de traitement n'utilise que les fronts montants de la voie A (exploitation simple). La résolution est égale au nombre de points « n ».

-Calcul du nombre de points (n) ou nombre d'impulsions électriques par tour du codeur.

$$n = \frac{1}{\text{précision(mm)}} K \cdot P$$

K: rapport de réduction entre le rouleau et le codeur (axe monté sur l'axe du rouleau : K=1)
P: conversion du mouvement de rotation en mouvement de translation (périmètre)

- ⇒ Précision avance papier = 0,5mm ;
- ⇒ diamètre du rouleau entraineur papier : D = 60mm

Grille d'évaluation

Situation d'évaluation 1

| TÂCHES | Questions | Note |
|-------------------|--|----------|
| TÂCHE 1 | 1.1.1 : Diagramme des interacteurs (pieuvre) concernant le traceur | 2 points |
| TÂCHE 2 | 1.2.1 : Actigramme niveau A-0 modélisant le traceur | 1 point |
| | 1.2.2 : Diagramme A0 | 2 points |
| TÂCHE 3 | 1.3.1 : Diagramme de structure fonctionnelle générale du système. | 2 points |
| TOTAL SEV1 | 7 points | |

Situation d'évaluation 2

| | | |
|-------------------|--|-----------|
| TÂCHE 1 | 2.2.1 : Vitesse de rotation N_e (tr/min) | 1 point |
| | 2.1.2 : Vitesse de rotation N_{r1} (tr/min) | 1 point |
| TÂCHE 2 | 2.2.1 : Schéma cinématique du réducteur | 1 point |
| | 2.2.2 : Tableau des rapports de transmission du réducteur. | 1 point |
| | 2.2.3 : Vitesse de rotation à laquelle tourne le moteur. | 1 point |
| TÂCHE 3 | 2.3.1 : Vitesse de rotation du tube récepteur | 1 point |
| TÂCHE 4 | 2.4.1 : Choix de la réponse adéquate | 0,5 point |
| | 2.4.2 : Fonction du limiteur de couple | 1 point |
| | 2.4.3 : Réglage du couple transmis | 0,5 point |
| | 2.4.4 : Fonction des composants 19 et 3. | 0,5 point |
| TOTAL SEV2 | 8,5 points | |

Situation d'évaluation 3

| | | |
|-------------------|---|-----------|
| TÂCHE 1 | 3.1.1 : Compléter le tableau | 0,5 point |
| | 3.1.2 : L'oscillogramme de $U_m(t)$ | 0,5 point |
| | 3.1.3 : L'expression de la valeur moyenne U_m | 0,5 point |
| | 3.1.4: Le rôle de la diode D | 0,5 point |
| TÂCHE 2 | 3.2.1 : Dessiner la position des contacts du relais | 0,5 point |
| TÂCHE 3 | 3.3.1 : Calcul de la tension U_{DT} | 0,5 point |
| | 3.3.2 : Montrer que $U_{DT} = 21V$ | 0,5 point |
| | 3.3.3 : Schéma d'adaptation | 0,5 point |
| | 3.3.4 : Calcul de n | 0,5 point |
| TOTAL SEV3 | 4,5 points | |

| | |
|-----------------------------|------------------|
| TOTAL SEV1+SEV2+SEV3 | 20 points |
|-----------------------------|------------------|