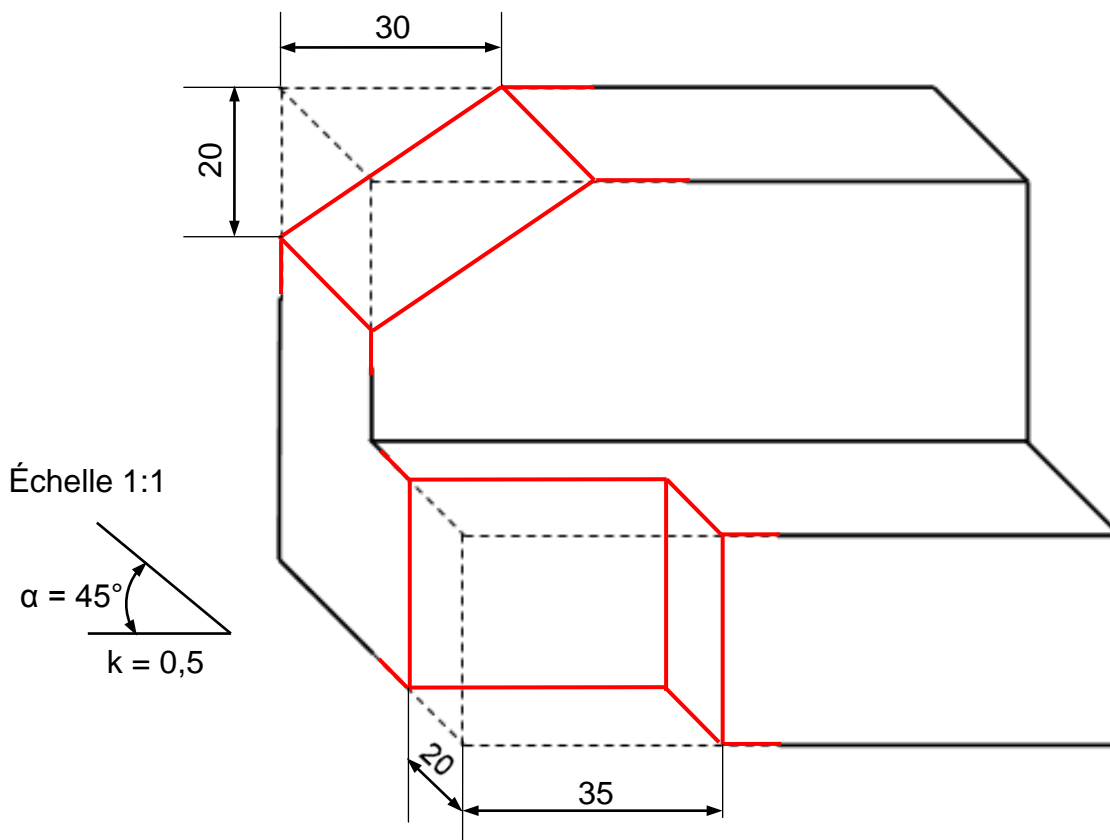
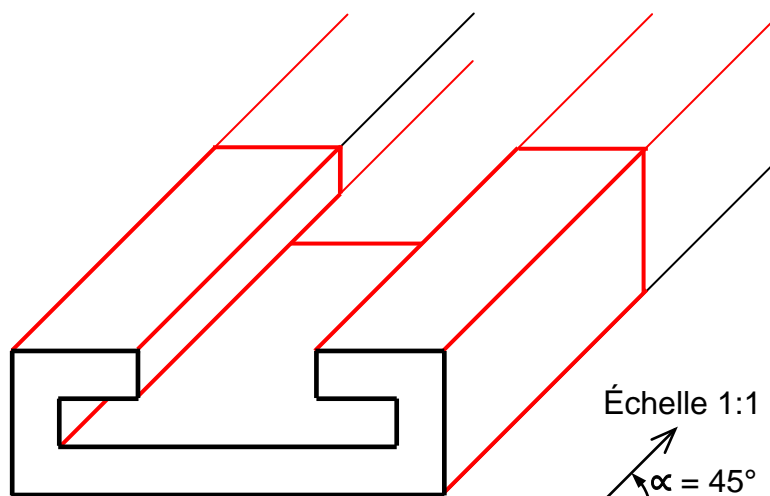
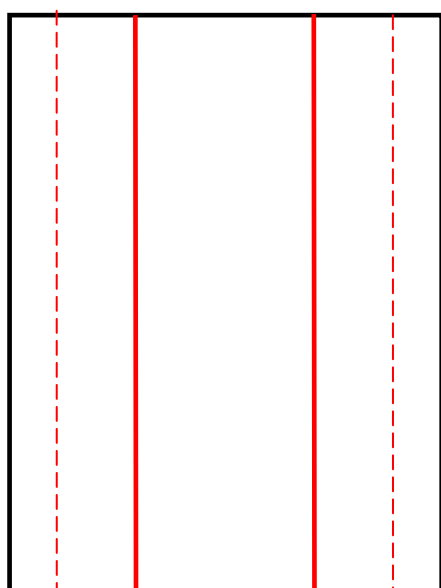
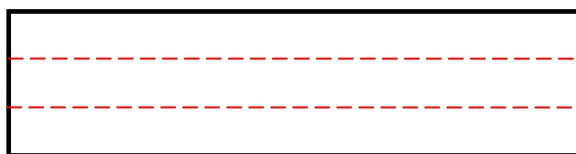


IV- CORRECTIONS DES APPLICATIONS :

EX 3.1-



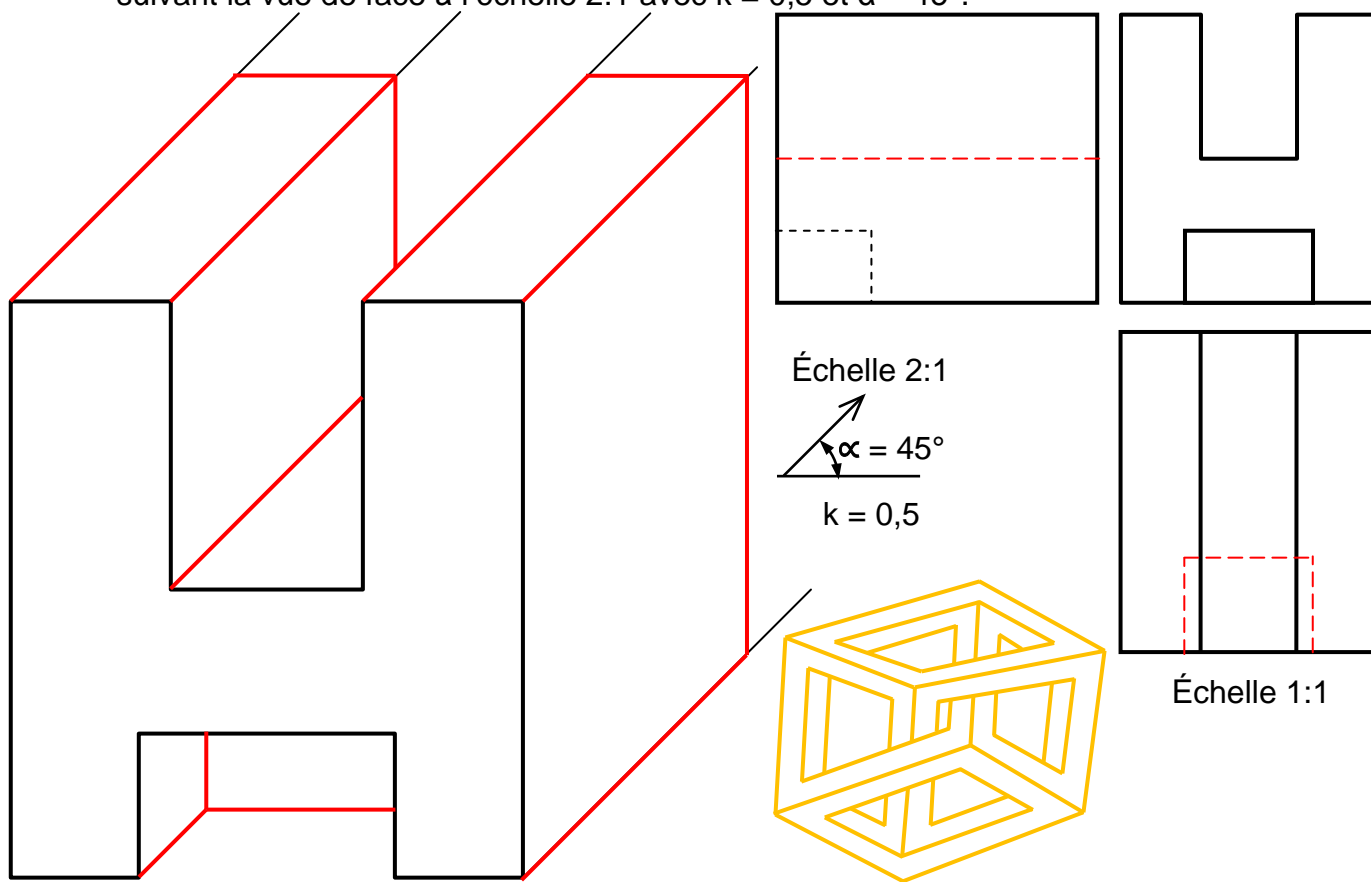
EX 3.2- Compléter la vue de gauche et la vue de dessus, et dessiner la perspective cavalière suivant la vue de face à l'échelle 1:1, avec $k = 0,5$ et $\alpha = 45^\circ$.



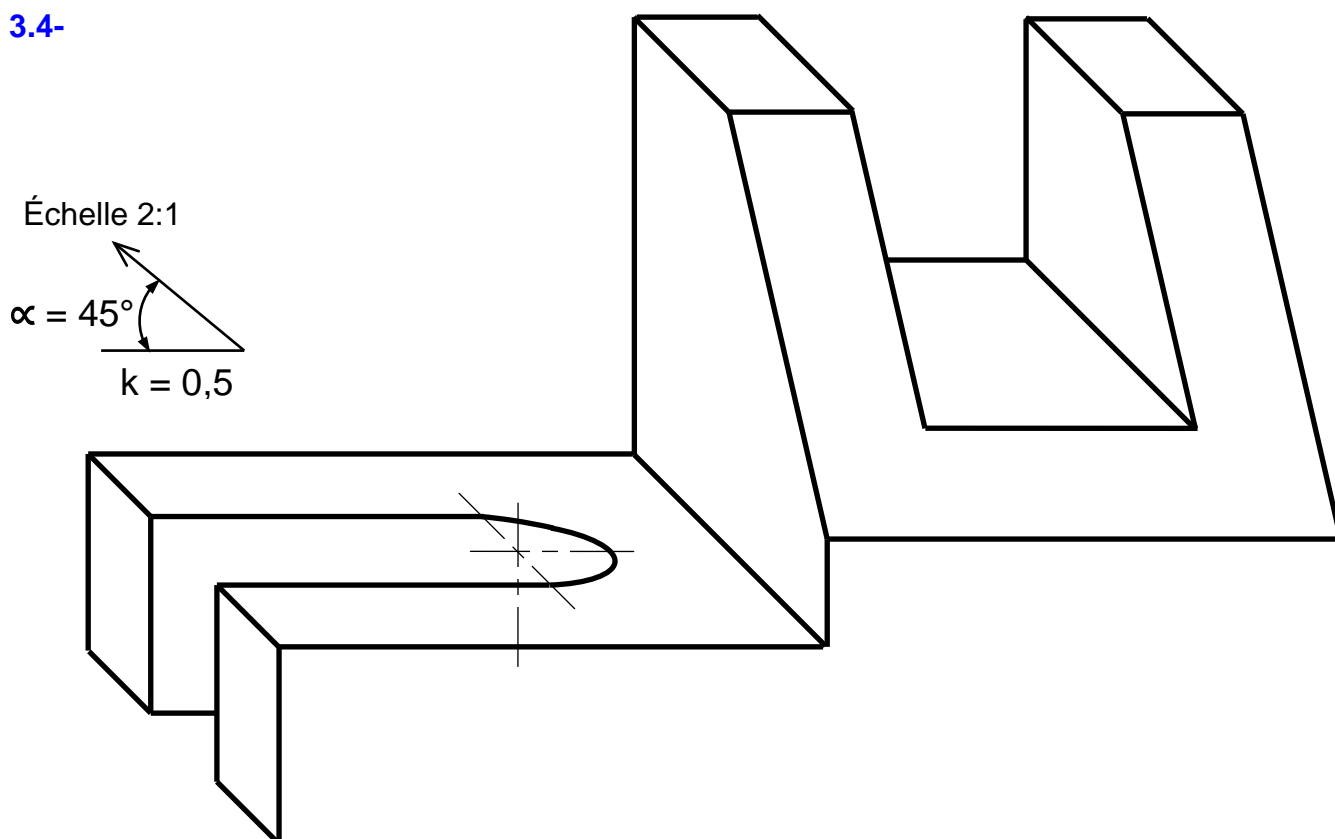
Échelle 1:1
 $\alpha = 45^\circ$
 $k = 0,5$

Échelle 1:1

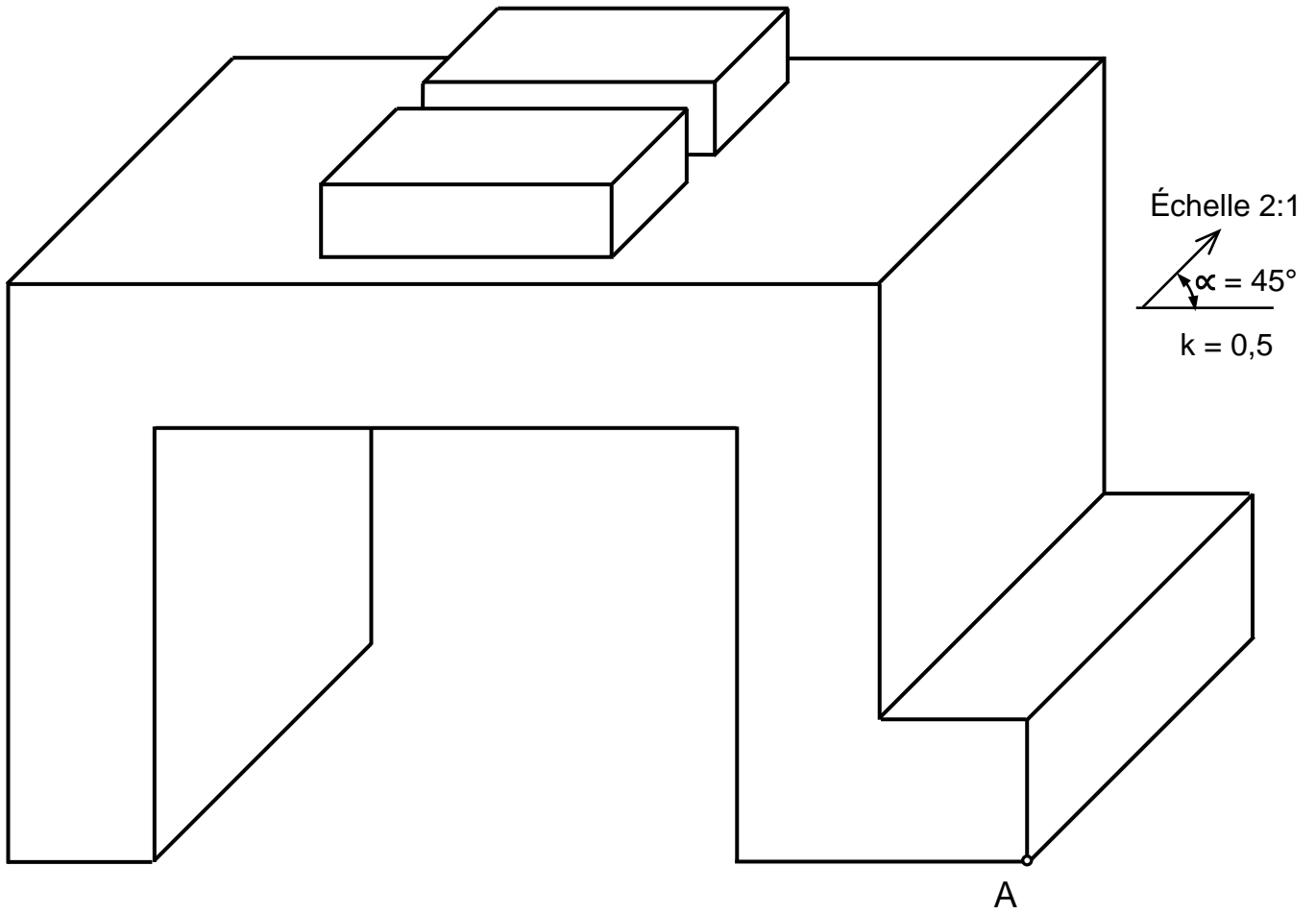
EX 3.3- Compléter la vue de droite et la vue de dessus, et dessiner la perspective cavalière suivant la vue de face à l'échelle 2:1 avec $k = 0,5$ et $\alpha = 45^\circ$.



EX 3.4-



EX 3.5-



EX 3.6-

- Le point *a* est un centre d'un seul cercle ;
- Le point *b* est un centre d'un seul cercle ;
- Le point *c* est un centre de deux cercles ;
- Le point *d* est un centre de deux cercles ;
- Le point *e* est un centre de deux cercles ;
- Le point *f* est un centre de deux cercles ;
- Le point *g* est un centre de deux cercles ;
- Le point *h* est un centre de deux cercles ;
- Le point *i* est un centre de deux cercles ;

Échelle 1:1

