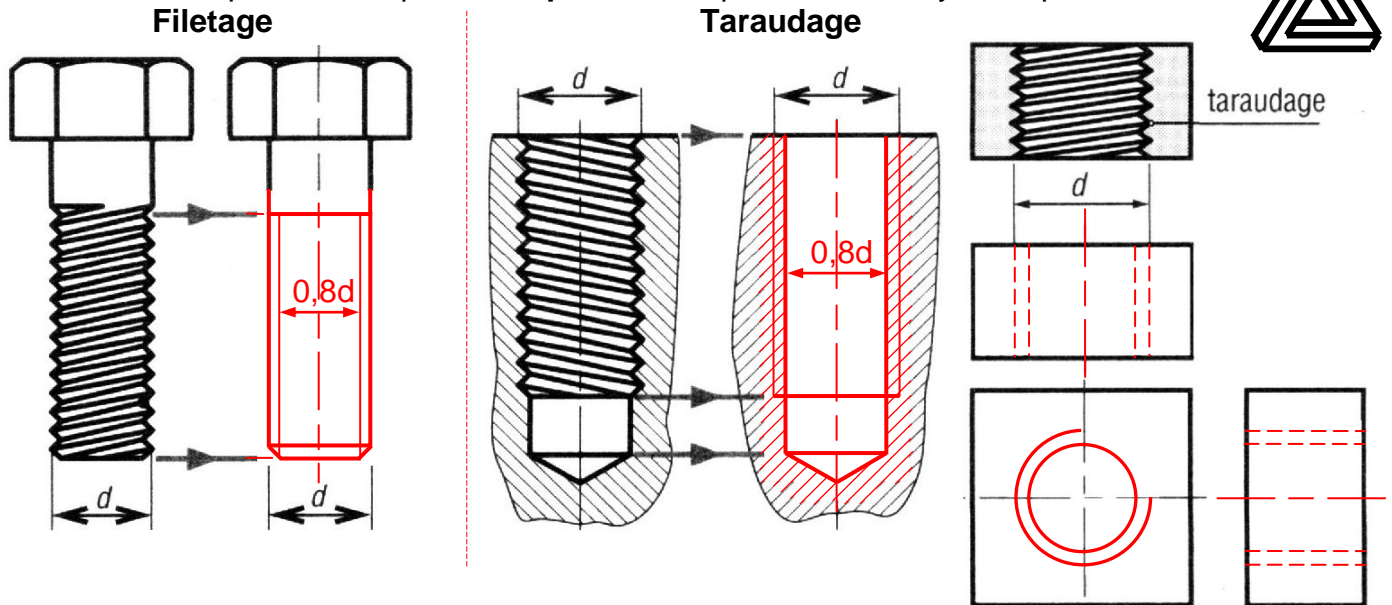


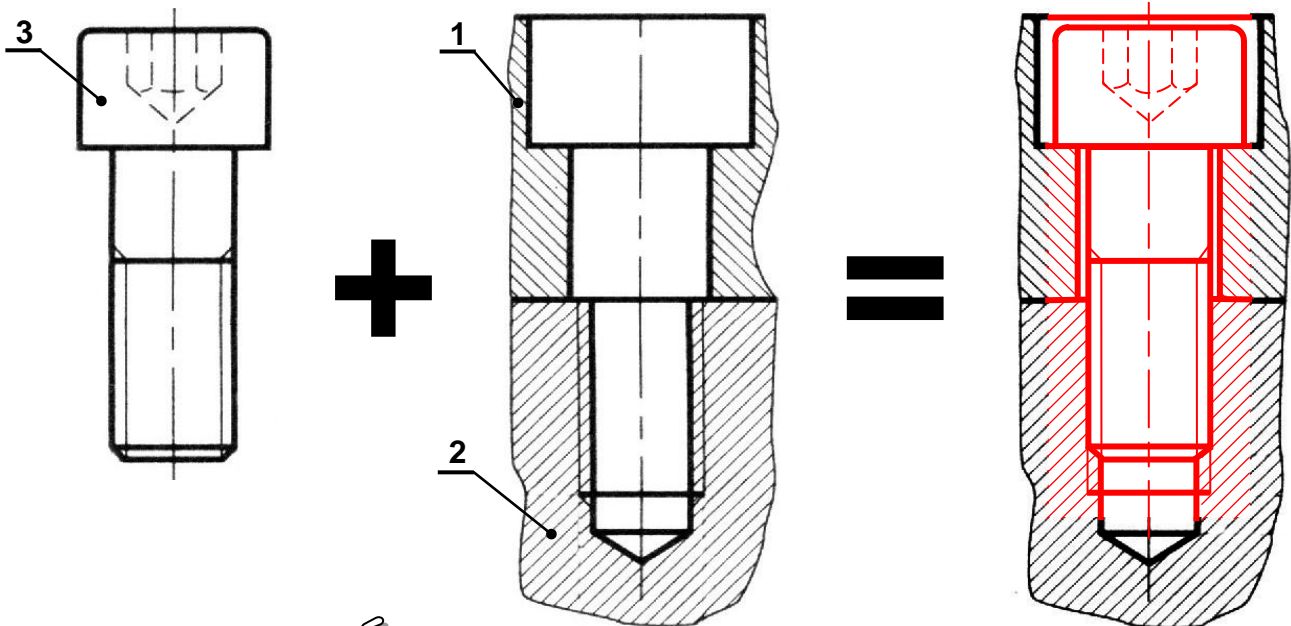
REPRÉSENTATION SIMPLIFIÉE D'UN FILETAGE ET D'UN TARAUDAGE

VI- APPLICATIONS : (page 100)

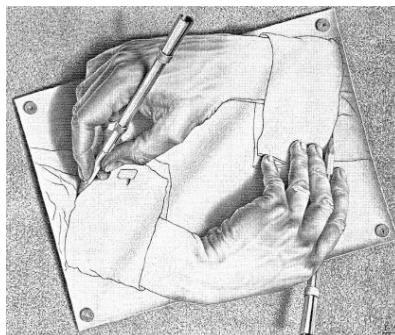
► Pour les composants ci-après, compléter les représentations symboliques ?



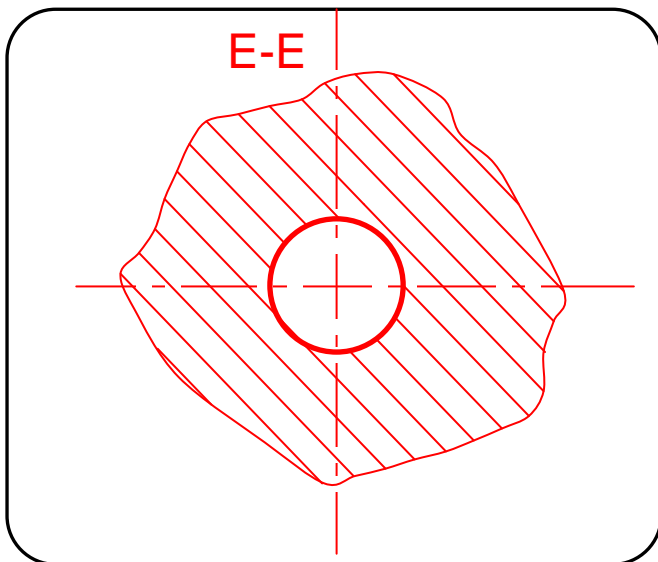
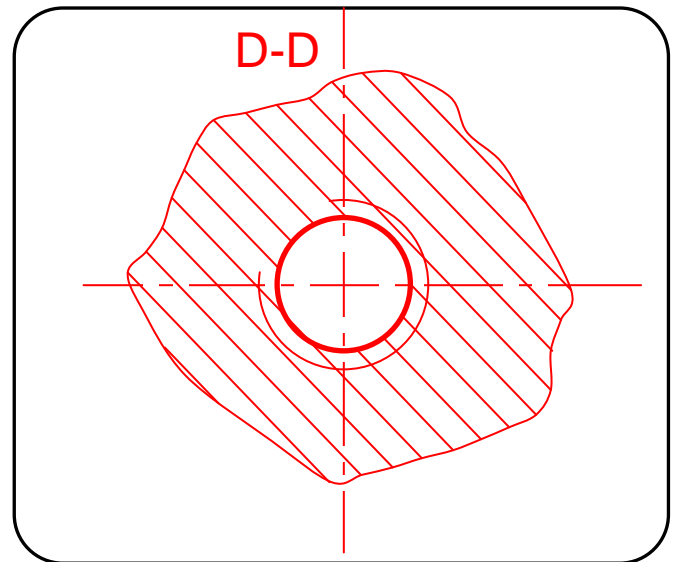
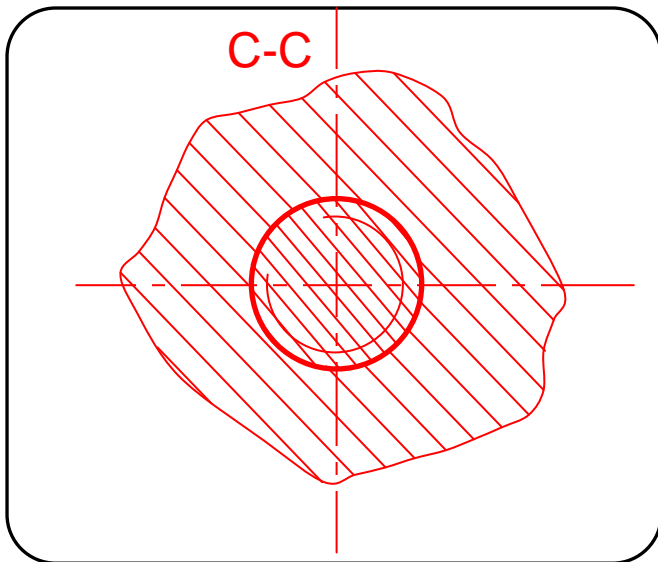
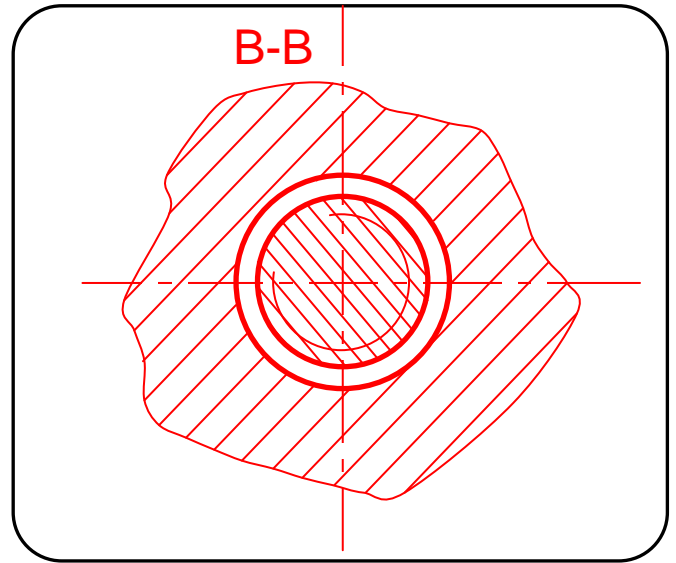
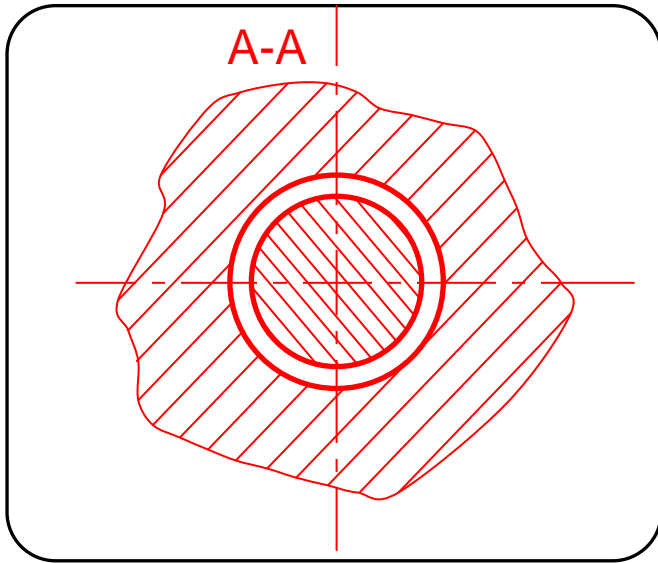
► Compléter le dessin de l'assemblage entre la pièce 1 et 2 par la vis 3 ?



Élément de réponse



6.3- Sur format A4 verticale **Dessiner** les sections sorties motionner sur le dessin ci-dessous ?
(page 101)



Élément de réponse