

الامتحان الوطني الموحد للبكالوريا
الدورة العادية 2015
-الموضوع-

NS 45

የኢትዮጵያ ፌዴራላዊ
ዲሞክራሲያዊ ጠቅላይ ሚኒስትር
አብይ አህመድ



المملكة المغربية
وزارة التربية الوطنية
والتكوين المهني

المركز الوطني للتقويم والامتحانات والتوجيه

4

مدة الإنجاز

علوم المهندس

المادة

8

المعامل

شعبة العلوم والتكنولوجيات : مسلك العلوم والتكنولوجيات الميكانيكية

الشعبة أو المسلك

Constitution de l'épreuve

- Volet 1 : présentation de l'épreuve : page 1/18
 Volet 2 : présentation du support : page 2/18
 Volet 3 : substrat du sujet : pages de 3/18 à 13/18
 o Situation d'évaluation 1 : page 3/18
 o Situation d'évaluation 2 : pages 3/18 et 4/18
 o Situation d'évaluation 3 : page 4/18
 o documents réponses (DREP) : pages de 5/18 à 13/18 (à rendre par le candidat)
 Volet 4 : documents ressources (DRESS) : pages de 14/18 à 18/18

Volet 1 : Présentation de l'épreuve

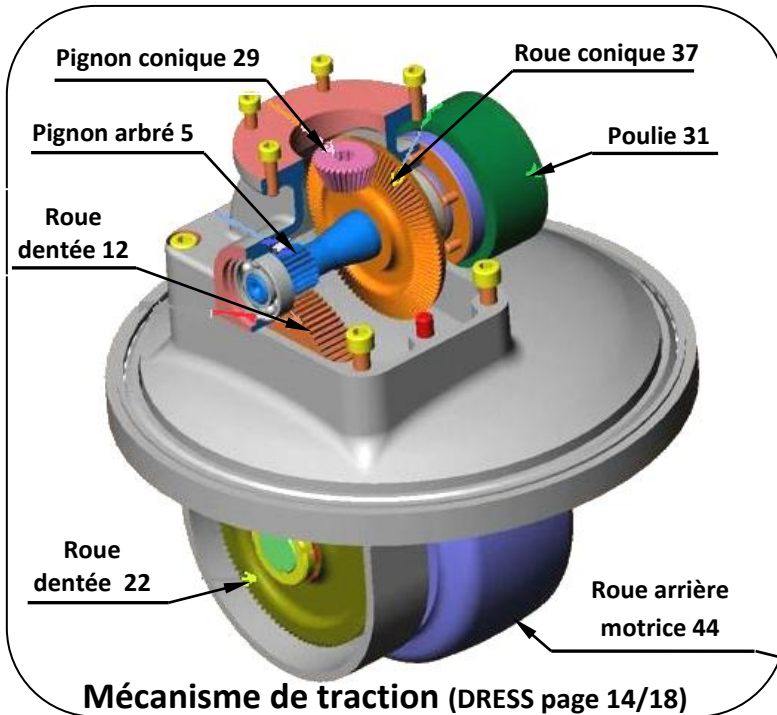
- Système à étudier : Chariot élévateur trois roues ;
- Durée de l'épreuve : 4 heures ;
- Coefficient : 8 ;
- Moyen de calcul autorisé : Calculatrice non programmable ;
- Documents autorisés : aucun ;
- Les candidats rédigeront leurs réponses sur les documents réponses (DREP) prévus à cet effet.

GRILLE DE NOTATION

SITUATION D'EVALUATION 1		SITUATION D'EVALUATION 2		SITUATION D'EVALUATION 3	
TACHE 1.1		TACHE 2.1		TACHE 3.1	
a	1pt	a	1pt	a	1pt
b	1,5pt	b	0,5pt	b	1pt
c	1,5pt	c	1pt	c	1,5pt
d	2pts	d	1pt	d	0,5pt
		e	1pt	e	2,5pts
		f	0,5pt	f	1pt
				g	1pt
TACHE 1.2		TACHE 2.2		TACHE 3.2	
a	0.5pt	a	1pt	a	1,25pt
b1	1pt	b	1pt	b1	1pt
b2	2pts	c	1pt	b2	1pt
		d	2pts	b3	1pt
		e	1pt	b4	0,75pt
		f	1pt	b5	2pts
		g	0,5pt	c	1,5pt
TACHE 1.3		TACHE 2.3		TACHE 3.3	
a	0,75 pt	a	1,5pt	a	0,5pt
b	0,5pt	b	1,5pt	b	0,5pt
c	0,75pt	c	1,5pt	c	3pts
d	1pt	d	0,5pt	d1	1,5pt
				d2	1pt
				d3	0,5pt
				TACHE 3.4	
				a	1,25pt
				b	1,75pt
				c	0,5pt
				d	2,5pts
Total SEV1	12,50 pts	Total SEV2	17,50 pts	Total SEV3	30,00 pts
TOTAL :/60 Points					

Volet 2 : Présentation du support

L'évolution du transport de marchandise fait croître chaque année le besoin en chariots de manutention. Une société, spécialisée en matériel d'entreprise destiné principalement au chargement-déchargement de palettes, souhaite faire évoluer le produit pour développer un chariot élévateur trois roues (**figure ci-dessous**) ayant sensiblement la même conception que le chariot actuel qui ne peut soulever, déplacer et déposer qu'une charge maximale de **1250 kg**, d'une position initiale à une position finale.



Chariot élévateur trois roues

Description du chariot élévateur trois roues :

Le chariot élévateur trois roues est actionné par trois moteurs :

- Un moteur de traction (non représenté sur **DRESS page 14/18**) entraîne la roue arrière motrice **44**, pour déplacer le chariot élévateur trois roues, grâce au mécanisme de traction ;
- Un moteur de levée actionne une pompe hydraulique qui alimente à son tour le circuit hydraulique en pression suffisante (schéma partiel de l'installation hydraulique **DRESS page 16/18**) pour soulever ou déposer une charge ;
- Un moteur de direction de puissance **0,85 kW** (voir schéma cinématique incomplet **DREP page 6/18**).

Les trois moteurs sont alimentés par une batterie **48 V**.

Le nouveau chariot élévateur trois roues comporte aussi, entre autres, les organes suivants : rails de guidage de la charge avec les fourches, poste du conducteur et afficheur à sept segments (**figure ci-dessus**).

A partir d'une source d'énergie électrique, emmagasinée dans une batterie **48 V**, le nouveau chariot élévateur trois roues permettra de **soulever, déplacer et déposer** une charge de **2000 kg** d'une position initiale à une position finale.

Pour atteindre cette performance, le bureau d'étude de la société s'est fixé les objectifs suivants :

- Accroître la capacité de l'actuel chariot élévateur trois roues pour pouvoir soulever une charge maximale de **2000 kg**. Pour ce faire, on doit choisir :
 - ✓ un moteur de traction de puissance adéquate ;
 - ✓ une pompe hydraulique d'une puissance convenable ;
 - ✓ les matériaux convenables des pièces sollicitées.
- Prévoir, sur le nouveau chariot élévateur trois roues, un système d'acquisition et d'affichage de la masse de la charge à soulever, pour prévenir le conducteur en cas d'une surcharge ;
- Avoir des pièces de rechange pour assurer la maintenance du nouveau chariot élévateur trois roues.

Volet 3 : Substrat du sujet**SITUATION D'ÉVALUATION 1 :**

Avant toute étude d'amélioration des performances, il est utile de comprendre d'abord le fonctionnement du nouveau chariot élévateur trois roues et celui de ses différents organes, en particulier le mécanisme de traction et le système d'acquisition et d'affichage de la masse de la charge soulevée.

Tâche 1.1 :

Dans cette tâche, il s'avère nécessaire d'appréhender le fonctionnement des différents organes du nouveau chariot élévateur trois roues. En se référant au **DRESS pages (14/18), (15/18)** et au **F.A.S.T** partiel à compléter **DREP page (5/18)**, répondre aux questions des **DREP pages (5/18 et 6/18)**.

Tâche 1.2 :

Dans le but de transmettre la puissance mécanique du moteur de traction à la roue arrière motrice **44**, il est nécessaire d'établir la liaison complète, par l'intermédiaire de la clavette **50**, entre l'arbre du moteur de traction **53** et l'arbre d'entrée **27 (DREP page (6/18))** et d'assurer le guidage en rotation de ce dernier grâce aux roulements **26 et 51**.

Pour ce faire, répondre aux questions du **DREP page (6/18)**.

Tâche 1.3 :

La masse transportée par le nouveau chariot élévateur trois roues ne doit pas dépasser **2000 kg**. Le conducteur doit avoir la possibilité de lire à tout moment, sur un indicateur de la masse (afficheur à sept segments), la valeur de la masse de la charge soulevée. Les éléments de la chaîne d'information relative à l'acquisition et à l'affichage de la valeur de la masse de la charge sont représentés par le schéma incomplet du **DREP page (7/18)**.

Dans le but de comprendre le fonctionnement de la chaîne d'information et en se référant au **DRESS page (16/18)**, répondre aux questions du **DREP page (7/18)**.

SITUATION D'ÉVALUATION 2 :

Pour pouvoir soulever, déplacer et déposer une charge maximale de **2000 kg**, il est nécessaire de déterminer le type du moteur de traction convenable, la pompe hydraulique qui va alimenter le circuit hydraulique en pression suffisante pour soulever et déposer cette charge et vérifier la résistance des pièces sollicitées et choisir leur matériau. A ce propos, effectuer les tâches suivantes :

Tâche 2.1 :

La force maximale de traction F_T du chariot en charge résulte de la transmission de la puissance mécanique du moteur de traction. La transmission de cette puissance mécanique à la roue arrière motrice **44** est assurée par le mécanisme de traction (voir **DRESS pages (14/18, 15/18 et 16/18)** et le schéma cinématique incomplet **DREP page (6/18)**). On doit donc choisir le type du moteur électrique convenable pour déplacer le chariot chargé. Pour ce faire, répondre aux questions des **DREP pages (7/18 et 8/18)**, en tenant compte des hypothèses suivantes :

- Pendant le déplacement du chariot élévateur trois roues, les directions de la force de traction et la vitesse de translation sont confondues.
- Il y a roulement sans glissement au point de contact **A** entre la roue arrière motrice **44** du chariot et le sol **DREP page (6/18)**.

Tâche 2.2 :

Le schéma partiel de l'installation hydraulique **DRESS page (16/18)** montre que c'est la pompe hydraulique qui alimente le vérin hydraulique central pour soulever ou déposer une charge maximale estimée à $F=30000\text{ N}$ (poids de palette + accessoires mobiles). Il faut donc choisir le calibre de la pompe hydraulique convenable assurant l'alimentation de ce vérin. En tenant compte des hypothèses de la page suivante **(4/18)** et des données du **DRESS page (16/18)**, répondre aux questions des **DREP pages (8/18 et 9/18)**.

Hypothèses :

- Le fluide utilisé est supposé incompressible de masse volumique $\rho = 900 \text{ kg/m}^3$ et de viscosité cinématique $\nu = 0,25.10^{-4} \text{ m}^2/\text{s}$;
- Le fluide se déplace à la **même vitesse** dans la conduite d'aspiration **0-1** et de refoulement **2-3** ;
- Les pertes de charges dans la conduite de refoulement **2-3** sont estimées à $J_{2-3} = -50 \text{ J/kg}$;
- Le travail fourni par la pompe hydraulique est estimé à $W_{1-2} = 15,24.10^3 \text{ J/kg}$;
- La différence des niveaux entre les points **2** et **3** est négligée ($Z_2 = Z_3$).

Tâche 2.3

Une étude préalable a montré que pour déplacer le chariot chargé, l'axe **40** doit transmettre à la roue arrière motrice **44** une puissance $P = 6000 \text{ W}$ à la vitesse de rotation constante $N_{40} = 150 \text{ tr/min}$. La transmission de cette puissance sollicite les pièces en particulier l'axe **40** qui est surtout sollicité à la torsion. On doit donc vérifier sa résistance à la torsion et choisir son matériau.

En tenant compte des données et des hypothèses ci-dessous et du **DRESS page (17/18)**, répondre aux questions du **DREP page (9/18)**.

Données et hypothèses :

- L'axe **40**, assimilé à un arbre cylindrique plein de diamètre $d = 24 \text{ mm}$, est en acier pour lequel on souhaite déterminer la résistance élastique R_e ;
- On adopte pour cette construction un coefficient de sécurité $s = 2,5$;
- Les singularités de formes au niveau de l'axe **40** provoquent une concentration de contraintes estimée à $K_t = 1,5$;
- $R_{eg} = 0,7 \times R_e$; (R_e : résistance élastique à la traction et R_{eg} : résistance élastique au glissement) ;
- Le poids des pièces liées à l'axe **40** est négligé. Cet axe est guidé en rotation par deux paliers supposés sans frottement. Toutes les forces appliquées à l'axe **40** sont supposées dans des plans parallèles au plan perpendiculaire à son axe.

SITUATION D'EVALUATION 3 :

Parmi les pièces les plus sollicitées aux déformations, on trouve l'axe **40** qui entraîne en rotation la roue arrière motrice **44**. On doit donc assurer son interchangeabilité dans le temps.

En tenant compte de ce paramètre lors de sa fabrication en série et en vous aidant des **DRESS pages (17/18 et 18/18)**, vous allez faire partie de l'équipe chargée de mener une partie de cette étude de fabrication. Pour cela, on vous demande d'effectuer les tâches suivantes :

Tâche 3.1 :

Toute étude de production commence par une analyse du dessin de définition. En utilisant les **DRESS pages (17/18 et 18/18)**, répondre aux questions des **DREP pages (9/18 et 10/18)**.

Tâche 3.2 :

L'étude du dessin de définition de l'axe **40** **DRESS page (18/18)** va aboutir à l'établissement de l'avant projet d'étude de fabrication (**A.P.E.F.**). A ce propos, répondre aux questions des **DREP pages (10/18 et 11/18)**.

Tâche 3.3 :

On se limite à l'étude de l'outil de coupe utilisé en finition de l'opération réalisant (**D2, F3**) dans la phase de tournage [(**D2, F3**), (**D3, F4**), gorges (**G1, G2, G3**), **C3, C4, A1**] de l'axe **40** et à la validation de la machine-outil choisie. En utilisant les **DRESS pages (17/18 et 18/18)**, répondre aux questions du **DREP (12/18)**.

Tâche 3.4 :

En vue d'améliorer d'avantage la productivité et la précision des pièces fabriquées, on décide de réaliser l'axe **40** sur un tour à commande numérique deux axes, par programmation manuelle.

On se limitera à l'étude du programme partiel du profil ébauche des surfaces (**D2, F3**) et (**D3, F4**) **uniquement**, relatif à la phase de tournage.

En utilisant les **DRESS pages (17/18 et 18/18)**, répondre aux questions du **DREP page (13/18)**.

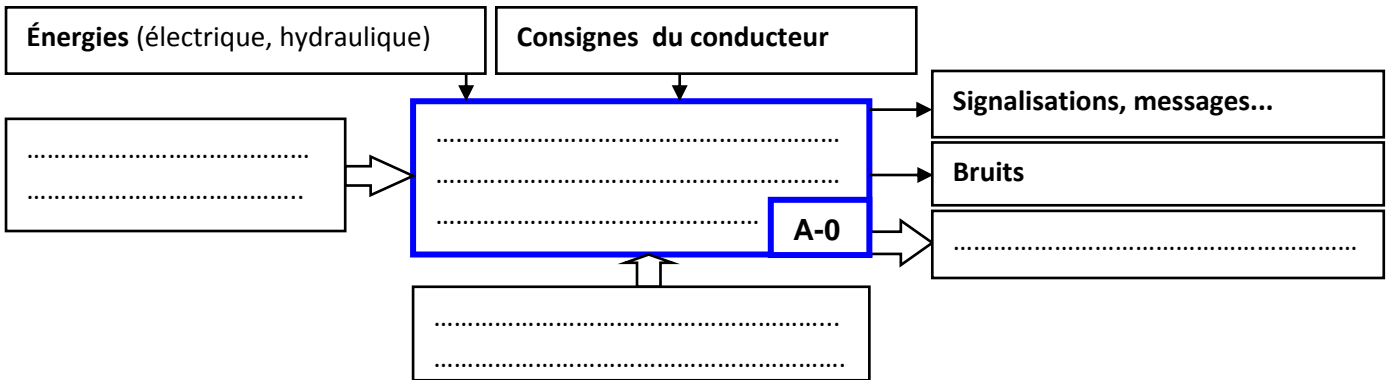
Documents réponses

SITUATION D'ÉVALUATION 1 :

Tâche 1.1 :

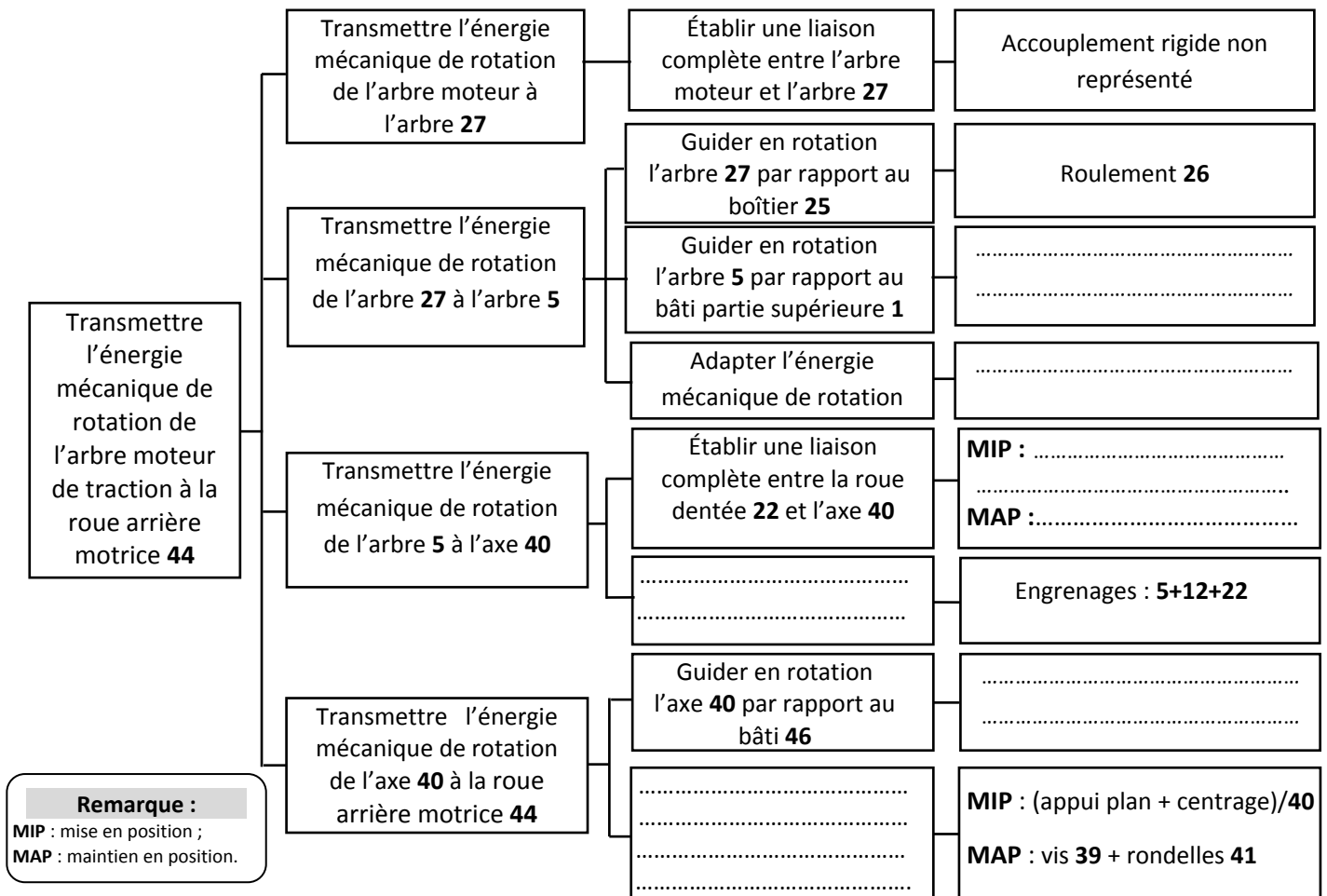
a- Compléter l'actigramme de niveau A-0 du chariot élévateur trois roues :

/1pt



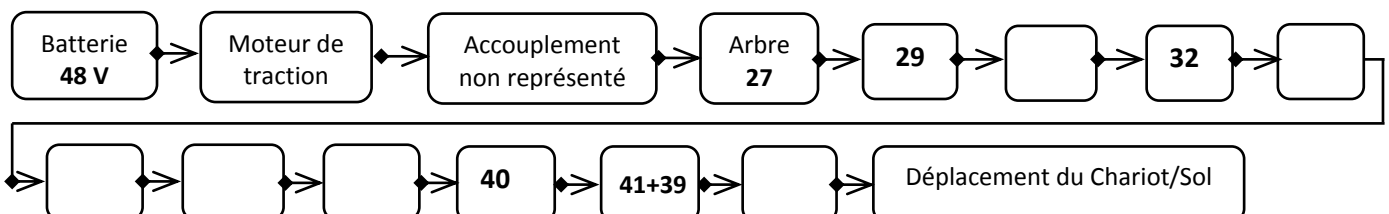
b- Compléter le diagramme F.A.S.T partiel suivant :

/1,5 pt



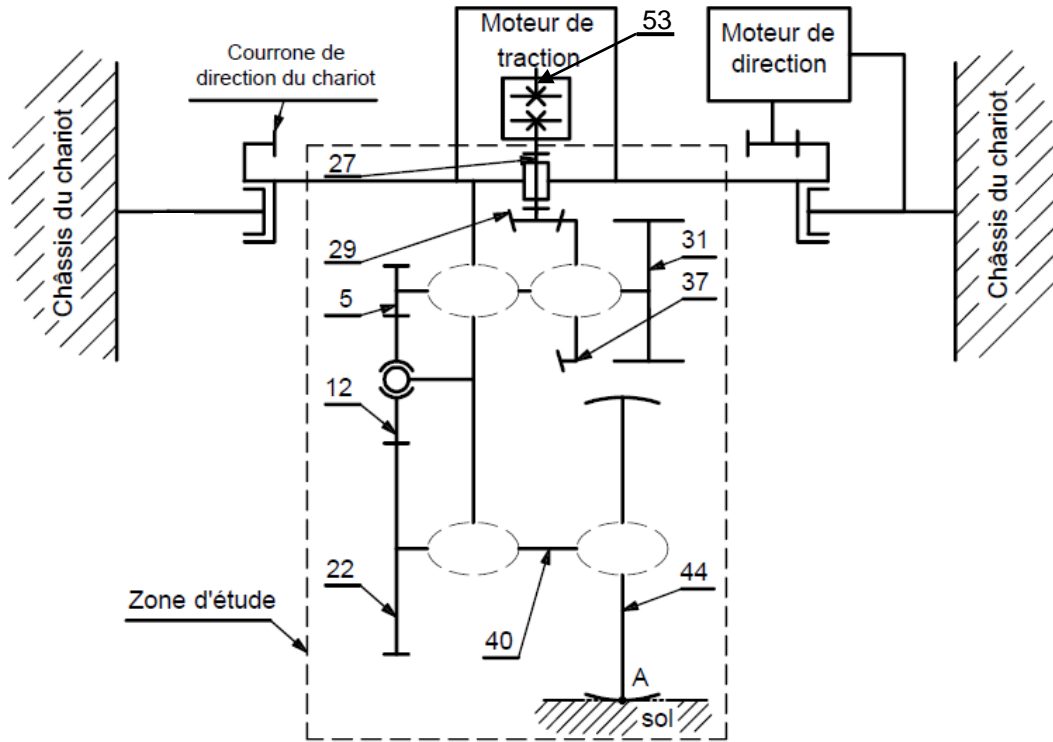
c- Compléter, par leurs repères, les éléments du graphe cinématique du mécanisme de traction qui permettent la transmission du mouvement de l'arbre 27 à la roue arrière motrice 44 :

/1,5 pt



d- Compléter le schéma cinématique minimal du mécanisme de traction :

/2 pts



Tâche 1.2 :

a- Donner le nom de l'élément, symbolisé sur le schéma cinématique ci-dessus, assurant la liaison entre l'arbre 53 du moteur de traction et l'arbre d'entrée 27 (figure ci-dessous) : /0,5 pt

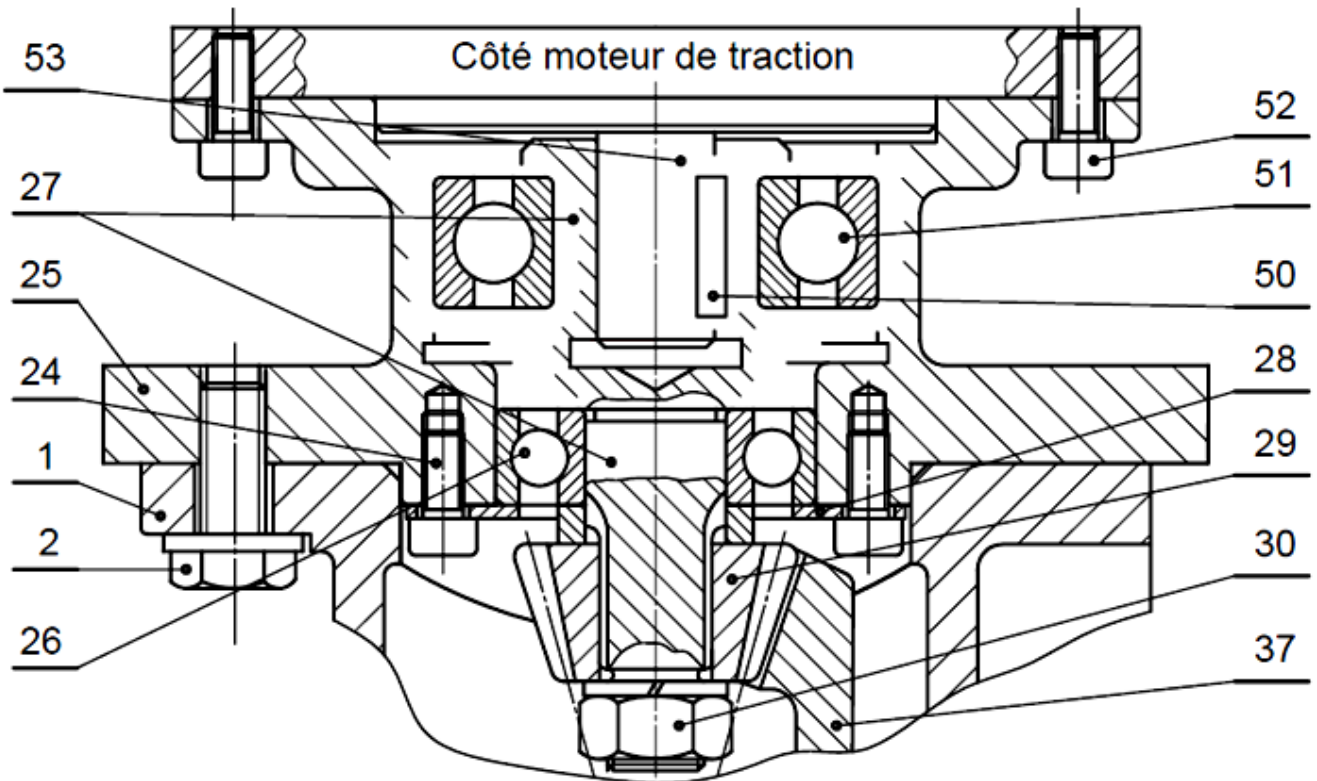
b- Compléter sur le dessin ci-dessous :

b.1. la liaison complète entre l'arbre 53 du moteur de traction et l'arbre d'entrée 27 ;

/ 1 pt

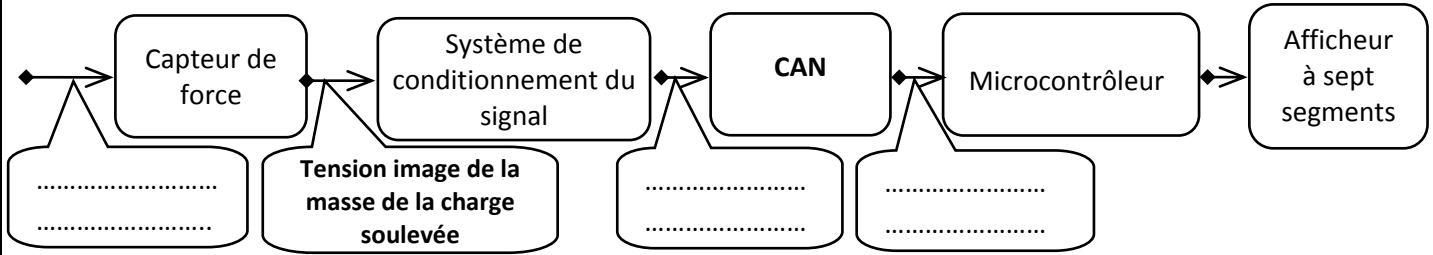
b.2. le montage des roulements 26 et 51.

/ 2 pts



Tâche 1.3 :

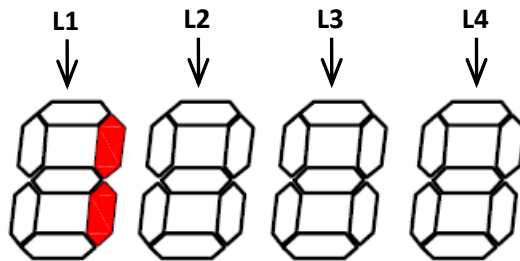
a- Compléter les grandeurs d'entrées/sorties manquantes de la chaîne d'information ci-dessous : /0,75pt



b- Donner l'élément assurant la fonction "Traiter" dans la chaîne ci-dessus : /0,5pt

.....

c- Noircir, sur la figure ci-dessous et en utilisant **DRESS (page 16/18)**, les segments des afficheurs sept segments **L2, L3** et **L4** qui seront allumés dans le cas où la masse de la charge soulevée est **1624 kg** : /0,75pt



d- Compléter le tableau de fonctionnement des segments des quatre afficheurs affichant la masse de la charge soulevée de **1624 kg** (segment allumé : **1** ; segment éteint : **0**) /1pt

	a	b	c	d	e	f	g
L1							
L2							
L3							
L4							

SITUATION D'ÉVALUATION 2 :

Tâche 2.1 :

a. Calculer le rapport de transmission $k = \frac{N_{44}}{N_{27}}$ et en déduire la fréquence de rotation N_{44} (en **tr/min**) :/1pt

.....

b. Calculer la vitesse angulaire de la roue arrière motrice **44** ω_{44} (en **rad/s**) : /0,5pt

.....

c. Calculer la vitesse de déplacement V (en m/s) du chariot : /1 pt

.....
.....
.....

d. En déduire la puissance nécessaire P (en kW) pour déplacer le chariot : /1 pt

.....
.....
.....

e. Calculer la puissance utile P_u (en kW) du moteur de traction : /1 pt

.....
.....
.....
.....

f. Choisir le type du moteur électrique qui convient (voir DRESS page (16/18)) : /0,5pt

Le type du moteur choisi est :

Tâche 2.2 :

a. Calculer la pression hydraulique P_3 (en bar) dans le vérin hydraulique central : /1pt

.....
.....
.....
.....

b. Calculer la vitesse V_f (en m/s) du fluide dans la conduite 2-3 : /1pt

.....
.....
.....
.....

c. Calculer le nombre de RYNOLDS R et en déduire la nature de l'écoulement : /1 pt

.....
.....
.....

d. Appliquer le théorème de BERNOULLI entre les points 2-3 et en déduire la valeur de la pression hydraulique P_2 (en bar) en prenant $P_3 = 137,55 bar$: /2 pts

.....
.....
.....
.....

e. Calculer la puissance nette P_n (en kW) de la pompe : /1 pt

.....
.....
.....
.....

f. En déduire la puissance mécanique P_m (en kW) de la pompe : /1 pt

.....
.....
.....

g. Choisir le calibre convenable de la pompe hydraulique DRESS page (17/18) : /0,5 pt

.....

Tâche 2.3 :

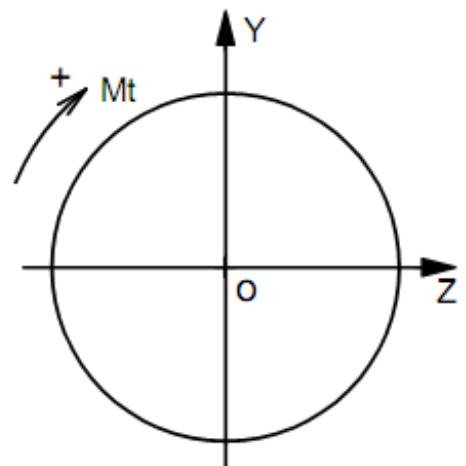
a. Déterminer la valeur du couple C (en N.m), appliqué à l'axe 40, et déduire le moment de torsion M_t (en N.m) auquel il est soumis : /1,5 pt

.....
.....
.....

b. Calculer, en prenant $M_t=385$ N.m, la contrainte tangentielle maximale τ_{max} (en N/mm²) et représenter la répartition des contraintes tangentielles de torsion sur la figure ci-contre :

/1,5 pt

Echelle: 10 mm \rightarrow 100 N/mm²



.....
.....
.....
.....
.....
.....
.....
.....

c. Déterminer la résistance élastique au glissement R_{eg} (en N/mm²) du matériau afin de respecter la condition de résistance et en déduire la résistance élastique R_e (en N/mm²) : /1,5 pt

.....
.....
.....
.....

d. Choisir la nuance du matériau qui convient pour cette construction (voir DRESS page (17/18)) :
La nuance du matériau choisie est : /0,5 pt

.....

SITUATION D'ÉVALUATION 3 :

Tâche 3.1 :

a. Spécifier le type d'acier de l'axe 40 en précisant s'il est non allié ou faiblement allié ou fortement allié et donner le pourcentage du chrome relatif aux cinq nuances proposées sur le tableau du choix de la nuance usuelle (DRESS page (17/18)) : /1 pt

Type d'acier :
% de chrome :

b. Citer les deux modes d'élaboration de l'acier : /1 pt

.....
.....

c. Compléter le tableau en indiquant la signification et le type de tolérance de chaque symbole : /1,5 pt

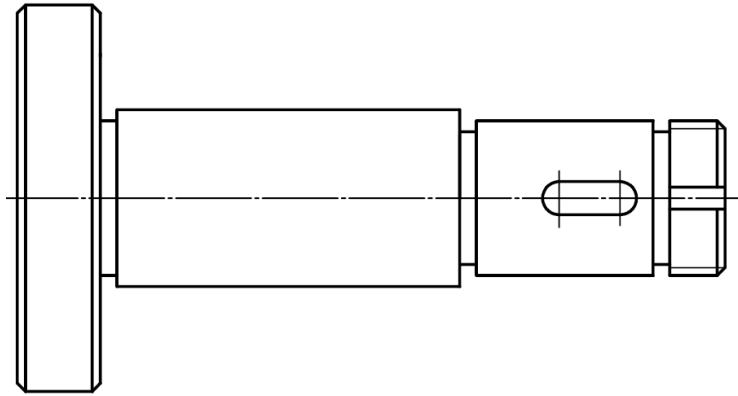
Symbole	Signification	Type de tolérance
⊥
≡
/

d. Cocher le procédé d'élaboration de l'axe 40, sachant qu'il est forgé : /0,5 pt

<input type="checkbox"/> Estampage	<input type="checkbox"/> Matriçage
------------------------------------	------------------------------------

e. Compléter le dessin du brut capable de l'axe 40 en indiquant les surépaisseurs d'usinage, le plan de joint, les arrondis et les dépouilles. Ensuite, préciser le rôle des dépouilles : /2,5 pts

Rôle des dépouilles :



f. Citer deux avantages du procédé d'élaboration de brut de l'axe 40 : /1 pt

.....
.....

g. Donner le type de traitement thermique à appliquer pour remédier au défaut du grossissement des grains dû à l'opération de forgeage à cause de l'élévation de température : /1pt

.....

Tâche 3.2 :

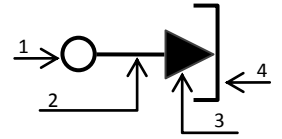
a. Classer par ordre, de la phase 10 à la phase 60, les phases de l'A.P.E.F de l'axe 40 : /1,25 pt

Phase	Ordre (Phase 10 à phase 60)
Fraisage des rainures R1, R2
Rectification de D2, D3
Tournage de F1, D1, C1	Phase 10
Tournage de (D2,F3), (D3,F4), gorge (G1,G2,G3), C3,C4,A1
Perçage-Taraudage de 6xA2
Tournage de F2, C2

b. La phase de **Perçage-Taraudage** des six trous taraudés **6xA2** est réalisée à l'aide d'un montage d'usinage (au plafond) dont la mise en position est décrite sur le croquis ci-dessous.

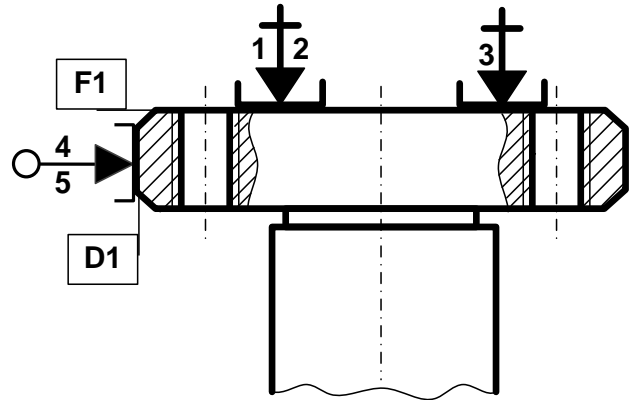
b.1. Donner la signification de chacune des quatre parties du symbole suivant : /1 pt

- 1 :
 2 :
 3 :
 4 :



b.2. Justifier le choix de cette mise en position : /1 pt

-



b.3. Installer les cotes fabriquées sur le croquis ci-contre : /1 pt

b.4. Choisir, dans les listes suivantes des tableaux ci-dessous en cochant la bonne réponse, la machine et les outils à utiliser pour l'usinage du perçage-taraudage de **A2=M8x1,5** : /0,75 pt
 Opération 1 : Percer $\varnothing 6,5$; Opération 2 : Tarauder **M8x1,5** ;

Machine	Choix
Fraiseuse horizontale	
Fraiseuse verticale	
Perceuse-taraudeuse	
Tour parallèle	

Outil	Choix
Fraise deux tailles	
Foret $\varnothing 6,5$	
Alésoir machine	
Taraud M8x1,5	

b.5. Calculer le temps technologique **Tt** (en **cmin**) de l'opération de perçage d'un seul trou de diamètre $\varnothing 6,5$ mm, sachant que : **Vc = 35 m/min**, l'avance **f = 0,1mm/tr**, l'angle de direction d'arête **Kr=60°** et l'engagement **e=2 mm**, le dégagement **e'= 2mm**. Voir aussi le **DRESS page (18/18)**. /2pts

- Calculer **L** (en **mm**) :

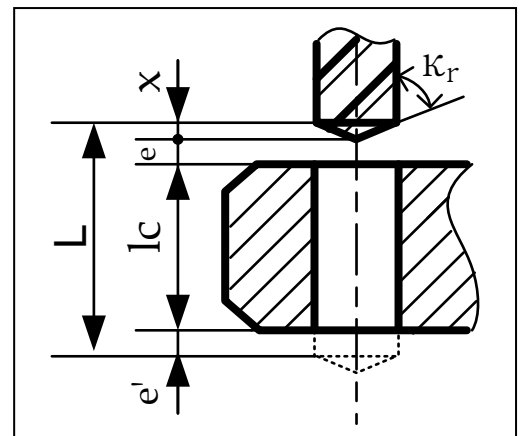
X =
L =

- Calculer **Vf** (en **mm/min**) :

.....

- Calculer **Tt** (en **cmin**) :

.....



c. Compléter, à partir de la liste d'inventaire des instruments de métrologie disponibles **DRESS page (17/18)**, le tableau en précisant les moyens de contrôle des spécifications suivantes : **/1,5pt**

Spécifications	Instruments
$15^{\pm 0,1}$
A2= M8x1,5
λ

Tâche 3.3 :

a. Donner le nom de l'outil représenté ci-dessous : **/0,5pt**

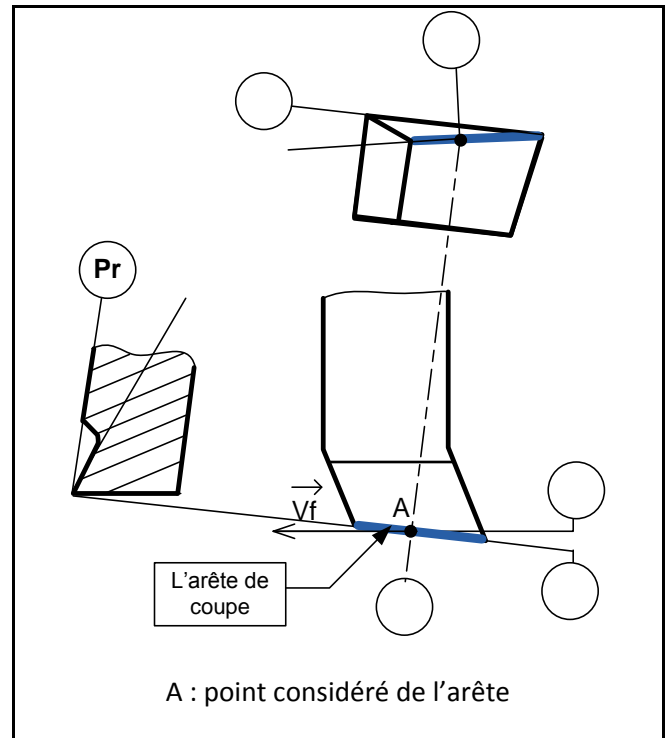
.....

b. Donner l'orientation de l'arête de l'outil (à gauche ou à droite) : **/0,5 pt**

.....

c. Indiquer la face de coupe, la face de dépouille, les plans du référentiel en main, dans le cas du chariotage de **D2** (plan de travail **Pf**, plan d'arête **Ps**, plan de référence **Pr**, le plan orthogonal **Po** et le plan normal **Pn**), l'angle de direction d'arête κ_r , les angles de coupe orthogonaux (α_o , β_o et γ_o) et l'angle d'inclinaison d'arête λ_s .

/3 pts



d. Valider le choix de la machine utilisée en répondant aux questions suivantes :

d.1. Calculer la puissance de coupe nécessaire **Pc** (en **W**) : **/1,5pt**

.....
.....

d.2. Déterminer la puissance à fournir par le moteur de la machine **Pm** (en **KW**) : **/1pt**

.....

d.3. Conclure sur la validation de la machine choisie :

/0,5pt

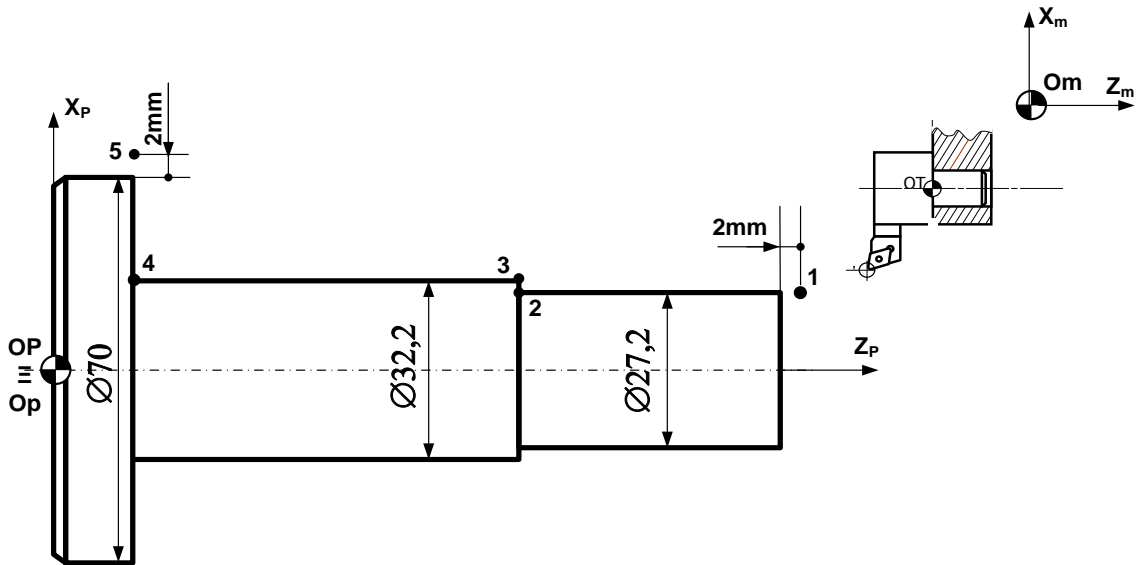
.....

Tâche 3.4 :

a. Installer sur la figure ci-dessous, les **PREF X**, **PREF Z**, Jauges (**JX**, **JZ**) et donner la valeur du **DEC1** :

DEC1 =

/1,25 pt



b. Compléter le tableau des coordonnées du profil ébauche (**points 1 à 5**) en mode absolu **G90**, en tenant compte des dimensions indiquées sur la figure ci-dessus et en utilisant le **DRESS (page 18/18)** : /1,75pt

Point	X (\varnothing)	Z
1	27,2
2	80,5
3
4	15,5
5

c. Identifier les mots du bloc **N°20** :

/0,5 pt

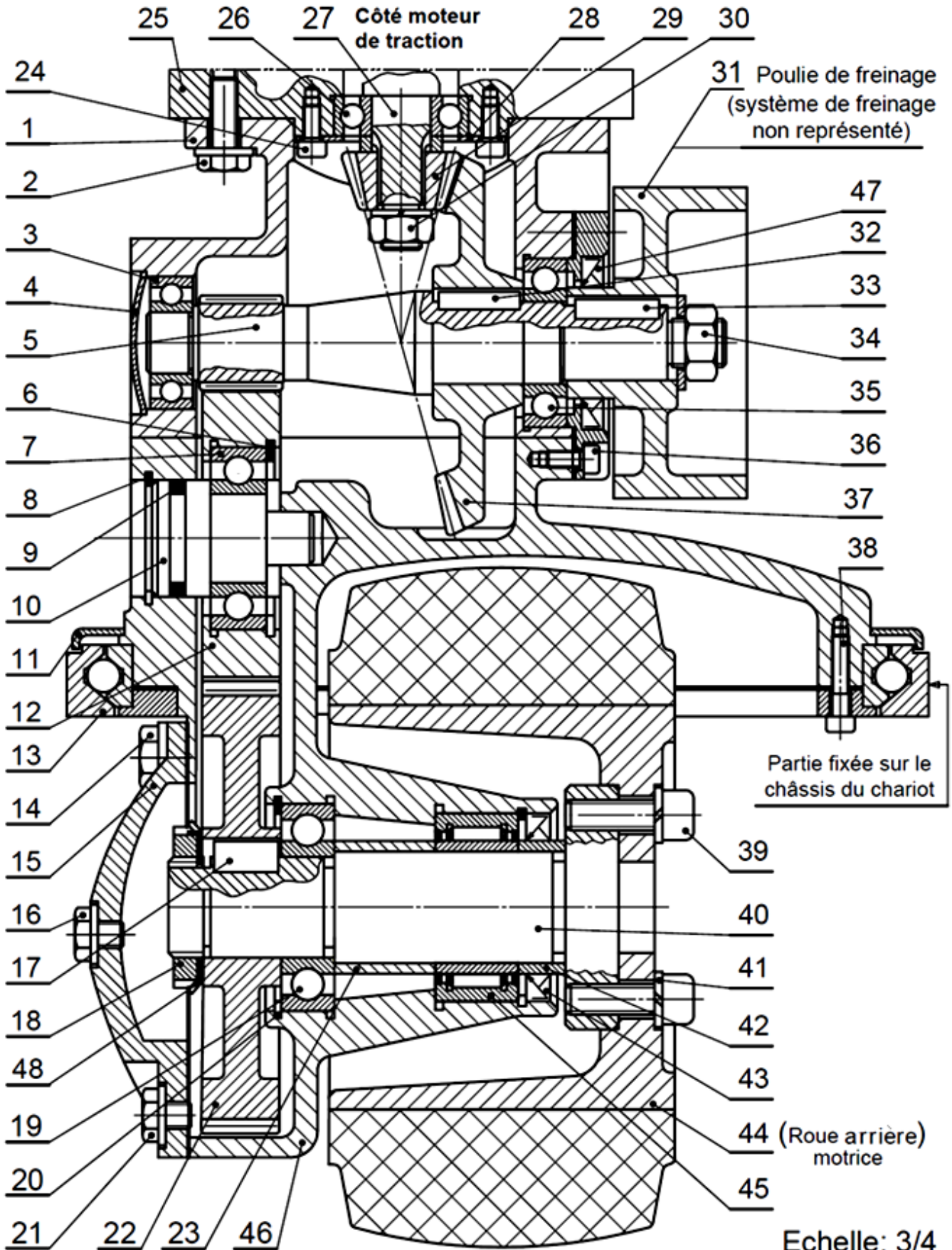
d. Compléter le programme du profil ébauche (**points 1 à 5**) et retour au point **Om** en mode absolu **G90** :

/2,5 pts

Programme
% Axe 40
N10 G80 G90 G40 M05 M09
N20 G00 G52 X0 Z0
N30 T..... D..... M.....
N40 G97 S..... M..... M.....
N50 S.....
N60
.....
.....
.....
N110 G77 N..... N.....
N120.....

Volet 4 : Documents ressources

➤ Dessin d'ensemble du mécanisme de traction :

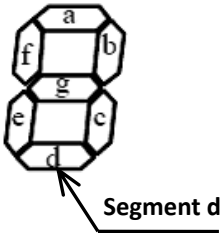


➤ **Nomenclature partielle :**

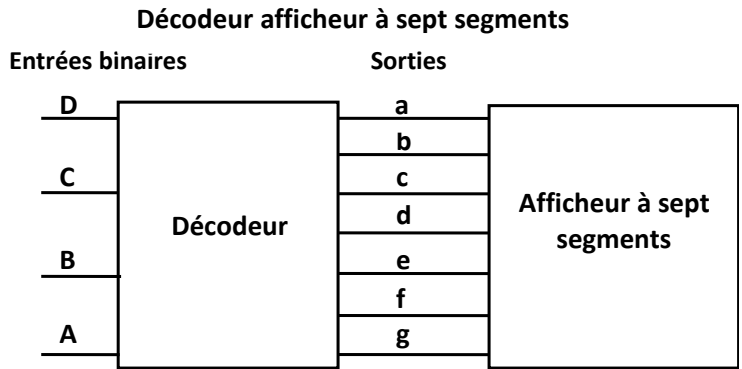
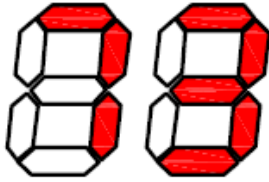
48	1	Rondelle frein à Longuettes		NF E 25 - 534
47	1	Joint à lèvres, type AS, 28 x 47 x 7		
46	1	Bâti partie inférieure	EN-GJL-200	
45	1	Roulement à aiguilles		
44	1	Roue arrière motrice : diamètre d= 180 mm		
43	1	Joint à lèvres, type AS, 35 x 47 x 7		
42	1	Entretoise : L = 12	C 60	
41	6	Rondelle – W 8		NF E 25 - 515
40	1	Axe (porte roue)	Acier	
39	6	Vis à tête cylindrique à six pans creux ISO 4762 – M8 x 16	25 Cr Mo 4	Traité
38	7	Vis à tête cylindrique à six pans creux ISO 4762 – M8 x 22	25 Cr Mo 4	Traité
37	1	Roue conique : Z₃₇= 64 dents		Dents Trempées
36	4	Vis à tête cylindrique à six pans creux ISO 4762 – M5 x 10		NF NE ISO 4762
35	1	Roulement à une rangée de billes à contact radial		
34	1	Écrou hexagonal ISO 4032 – M16 - 08		
33	1	Clavette forme A, 6 x 6 x 21	C 35	NF E 22 -177
32	1	Clavette forme A, 6 x 6 x 20	C 35	NF E 22 -177
31	1	Poulie de freinage		
30	1	Écrou hexagonal ISO 4032 – M12 - 08		
29	1	Pignon conique : Z₂₉= 16 dents		Dents Trempées
28	1	Couvercle	E 360	
27	1	Arbre d'entrée N₂₇ = 3000 tr/min		
26	1	Roulement à une rangée de billes à contact radial		
25	1	Boîtier	EN-GJL-200	
24	4	Vis à tête cylindrique à six pans creux ISO 4762 – M5 x 10	25 Cr Mo 4	Traité
23	1	Entretoise : L = 25	C 60	
22	1	Roue dentée : Z₂₂= 85 dents		Dents Trempées
21	1	Bouchon de vidange	Acier	
20	1	Anneau élastique pour alésage, 55 x 2	C 60	Phosphaté
19	1	Roulement à une rangée de billes à contact radial		
18	1	Écrou à encoches ISO 2982-24		
17	1	Clavette forme A, 8 x 7 x 18	C 35	NF E 22 -177
16	1	Bouchon de remplissage	Acier	
15	1	Couvercle	E 360	
14	5	Vis à tête hexagonale ISO 4017 – M6 x 20	25 Cr Mo 4	Traité
13	1	Partie fixée sur le châssis du chariot		
12	1	Roue dentée : Z₁₂= 60 dents		Dents Trempées
11	1	Couvercle de protection		
10	1	Axe intermédiaire	C 35	
9	1	Joint torique 21,89 x 2,62.		
8	1	Anneau élastique pour alésage, 30 x 1,2	C 60	Phosphaté
7	1	Roulement à une rangée de billes à contact radial		
6	1	Anneau élastique pour alésage, 45 x 1,75	C 60	Phosphaté
5	1	Pignon arbré : Z₅= 17 dents		
4	1	Bouchon de protection		
3	1	Roulement à une rangée de billes à contact radial		
2	5	Vis à tête hexagonale ISO 4017 – M8 x 20	25 Cr Mo 4	Traité
1	1	Bâti partie supérieure	EN-GJL-200	
Rep	Nb	Désignation	Matière	Observation

➤ Données pour la tâche 1.3 :

Exemple Afficheur à sept segments



Exemple d'affichage du nombre 73 (Segments noircies)



➤ Données pour la tâche 2.1 :

- La vitesse de rotation du moteur de traction est $N = 3000 \text{ tr/min}$;
- Nombre de dents des roues dentées :

$Z_{29} = 16 \text{ dents}$	$Z_{37} = 64 \text{ dents}$	$Z_5 = 17 \text{ dents}$	$Z_{12} = 60 \text{ dents}$	$Z_{22} = 85 \text{ dents}$
-----------------------------	-----------------------------	--------------------------	-----------------------------	-----------------------------

- Le diamètre de la roue arrière motrice **44** est $d_{44} = 180 \text{ mm}$;
- Le rendement de la chaîne de transmission de l'arbre **27** à la roue arrière motrice **44** est estimé à $\eta_r = 0,8$;
- La force maximale de traction du chariot en charge est $F_T = 3500 \text{ N}$;
- Tableau du choix du moteur :

Types de moteur	LS 112 M	LS 132 S	LS 132 S	LS 132 M	LS 160 M
Puissance en kW	4	5,5	7,5	9	11

➤ Données pour la tâche 2.2 :

L'installation hydraulique est composée :

- d'un vérin hydraulique central à double effet de diamètre intérieur $d_v = 63 \text{ mm}$ et de rendement $\eta_v = 0,7$;
- d'une pompe hydraulique de rendement $\eta_p = 0,85$ qui alimente le circuit hydraulique par un débit volumique $Q_v = 0,5 \cdot 10^{-3} \text{ m}^3/\text{s}$;
- d'une conduite de refoulement 2-3 de diamètre $d = 18 \text{ mm}$;

On donne :

$F = 30000 \text{ N}$

Avec $F = \eta_v \cdot S_v \cdot P_3$ (S_v : section intérieure du vérin)

$1 \text{ bar} = 10^5 \text{ N/m}^2$

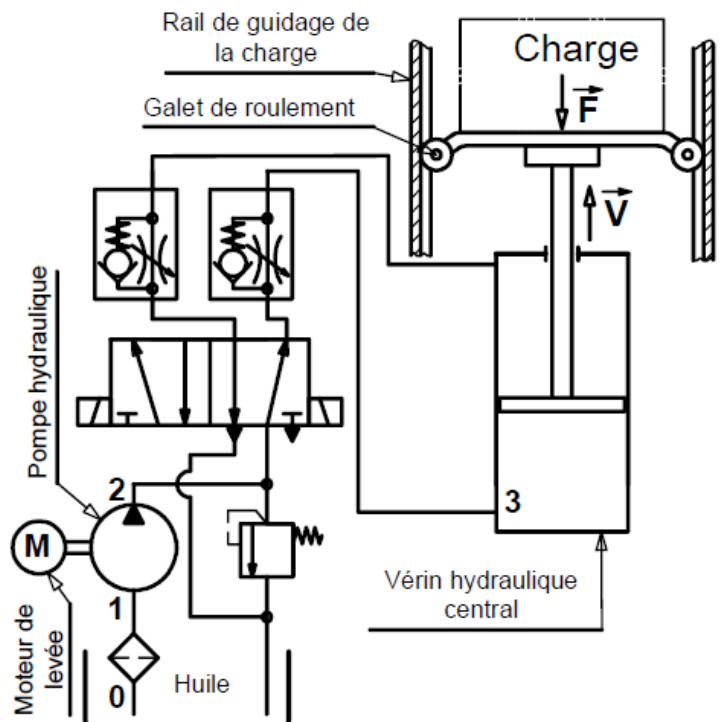
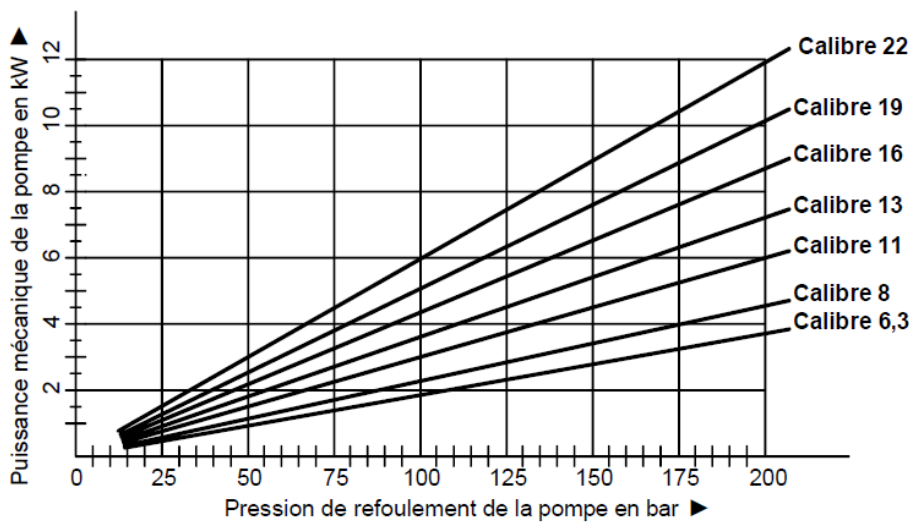


Schéma partiel de l'installation hydraulique

➤ Graphe du choix du calibre de la pompe hydraulique :



➤ Données pour les tâches 2.3 et 3.1 :

Tableau du choix de la nuance usuelle :

Nuances usuelles	37 Cr 4	41 Cr 4	35 Cr Mo 4	42 Cr Mo 4	51 Cr V 4
Re (N/mm ²)	700	740	770	850	1080

➤ Liste d'inventaire des instruments de métrologie disponibles :

- Calibre à coulisse (1/50) ;
- Jauge de profondeur (1/50) ;
- Micromètre d'extérieur (1/100) ;
- Micromètre d'intérieur (1/100) ;
- Comparateur (1/100) ;
- Tampon fileté ;
- Marbre ; Vé ; Cylindre étalon ; Banc à pointes.

➤ Données pour la tâche 3.3 :

Vitesse de coupe (Vc)	L'avance (f)	La profondeur de passe (a)	La puissance machine (Pm)	Le rendement machine (η)	La pression spécifique de coupe (Kc)
60 m/min	0,1 mm/tr	0,2 mm	3 kW	0,8	530 daN/mm ²

➤ Données pour la tâche 3.4 :

Vc = 320 m/min, N=1000 tr/min (code S) ;
f=0,1 mm/tr (code F) ;
Outil : T3 D3, Gamme M41

Fonctions M

M02 : Fin du programme
M03 : Rotation de broche sens horaire
M04 : Rotation de broche sens trigonométrique
M05 : Arrêt broche
M06 : Changement d'outil
M08 : Arrosage n° 1
M09 : Arrêt d'arrosage
M41 : Gamme de vitesse de broche

Fonctions G

G00 : Interpolation linéaire en rapide
G01 : Interpolation linéaire en avance programmée
G02 : Interpolation circulaire sens horaire
G03 : Interpolation circulaire sens trigonométrique
G40 : Annulation de la correction d'outil
G41 : correction du rayon d'outil à gauche du profil
G42 : correction du rayon d'outil à droite
G52 : Programmation absolue (origine mesure)
G77 : Appel inconditionnel de blocs
G90 : Programmation absolue des coordonnées
G92 : Limitation de la vitesse de broche
G95 : Vitesse d'avance en mm/tr
G96 : Vitesse de coupe en m/min
G97 : Vitesse de rotation broche en tr/min

