

# COURS DU SOIR COLLÈGE & LYCÉE

CPAV "Centre Pratique Audio-Visuel"

11, place de 16 novembre (Immeuble GOETH Institut) - Casablanca - 20000

Tél : 05 22 22 15 17 [EZZ@FR@OUJ](mailto:EZZ@FR@OUJ)

## علوم المهندس (ناقل الطاقة) ل: "ت.ك"؛ "ت.م" و "ع.ر." Manipulateur de tubes en béton

### Volet 1 : Présentation du système

#### 1. MISE EN SITUATION :

Dans les usines modernes de fabrication de tubes en béton, tout le processus de production est automatisé, de la préparation initiale jusqu'au stockage des tubes.

Durant toutes les étapes de ce processus, le tube est produit en position verticale.

Le contrôle et le stockage se font en position horizontale. Le manipulateur de tubes, objet de notre étude, intervient avant l'étape de stockage.

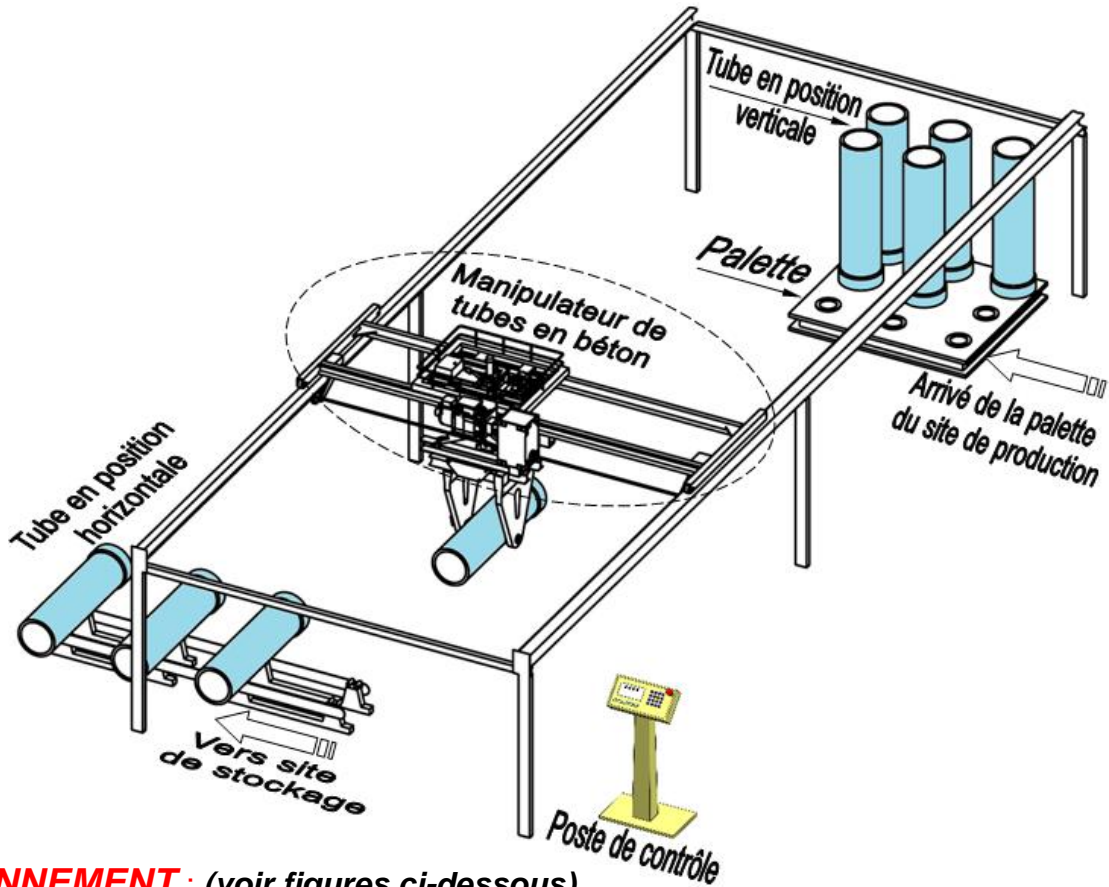
Il permet de saisir le tube de la palette, de le déplacer et de le retourner pour être contrôlé puis convoyé vers le site de stockage.



#### 2. CONSTITUANTS : (Voir documents ressources D.Res1 page 13/18 et D.Res2 page 14/18)

Le manipulateur de tubes est constitué de :

- ♦ Un **chariot longitudinal** actionné par un moteur asynchrone triphasé **M1** avec sa commande pour varier la vitesse de rotation. Un système de transmission de mouvement et un capteur de vitesse **DT (Dynamo tachymétrique)** ;
- ♦ Un **chariot transversal** actionné par un moteur asynchrone triphasé **M2** avec sa commande pour varier la vitesse de rotation. Un système de transmission de mouvement et un capteur de position (Codeur incrémental) ;
- ♦ Un **ciseau de levage**, qui permet de faire descendre le tube, actionné par un **vérin hydraulique V1** ;
- ♦ Une **pince de serrage** pour serrer/desserrer le tube, actionnée par deux **vérins hydrauliques V2 et V3** ;
- ♦ Deux **plateaux rotatifs** pour pivoter le tube. L'un des deux est actionné par deux **vérins hydrauliques de pivotement V4 et V5** et est appelé **plateau rotatif moteur** ;
- ♦ Des **capteurs de présence** de tube, des **capteurs de positions** et **de fin de course** pour limiter les mouvements ;
- ♦ Un **automate programmable industriel (API)**.

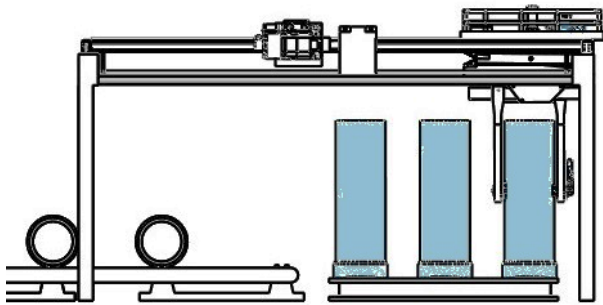


### **3. FONCTIONNEMENT :** (voir figures ci-dessous)

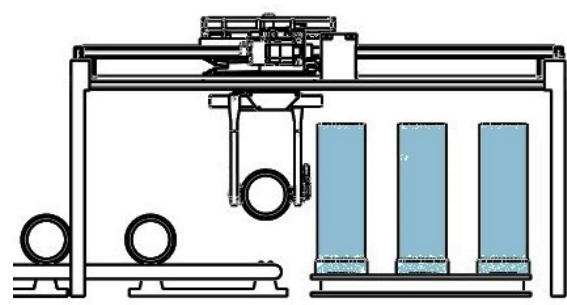
Le cycle de fonctionnement du manipulateur est le suivant :

- ♦ 1<sup>ère</sup> étape : La sélection du tube de la palette et son serrage par la pince de serrage.
- ♦ 2<sup>ème</sup> étape : Le déplacement en même temps du tube longitudinalement et transversalement, et le pivotement de 90° qui se fait à mi-course pour arriver à la position finale.
- ♦ 3<sup>ème</sup> étape : La descente du tube sur le convoyeur de stockage.
- ♦ 4<sup>ème</sup> étape : Le desserrage du tube et le retour du manipulateur afin de répéter le cycle pour le tube suivant.

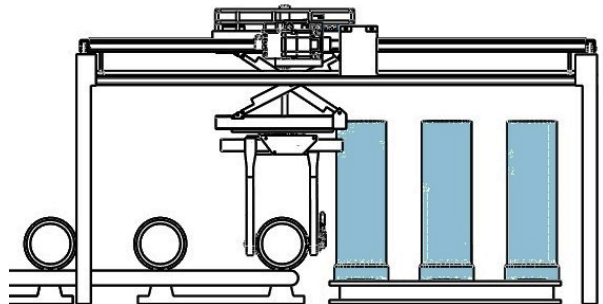
1<sup>ère</sup> étape : Sélectionner et serrer le tube



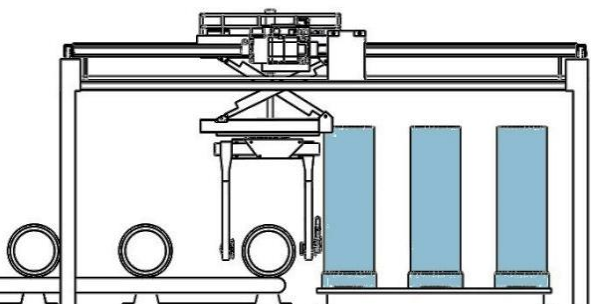
2<sup>ème</sup> étape : Déplacer et pivoter le tube



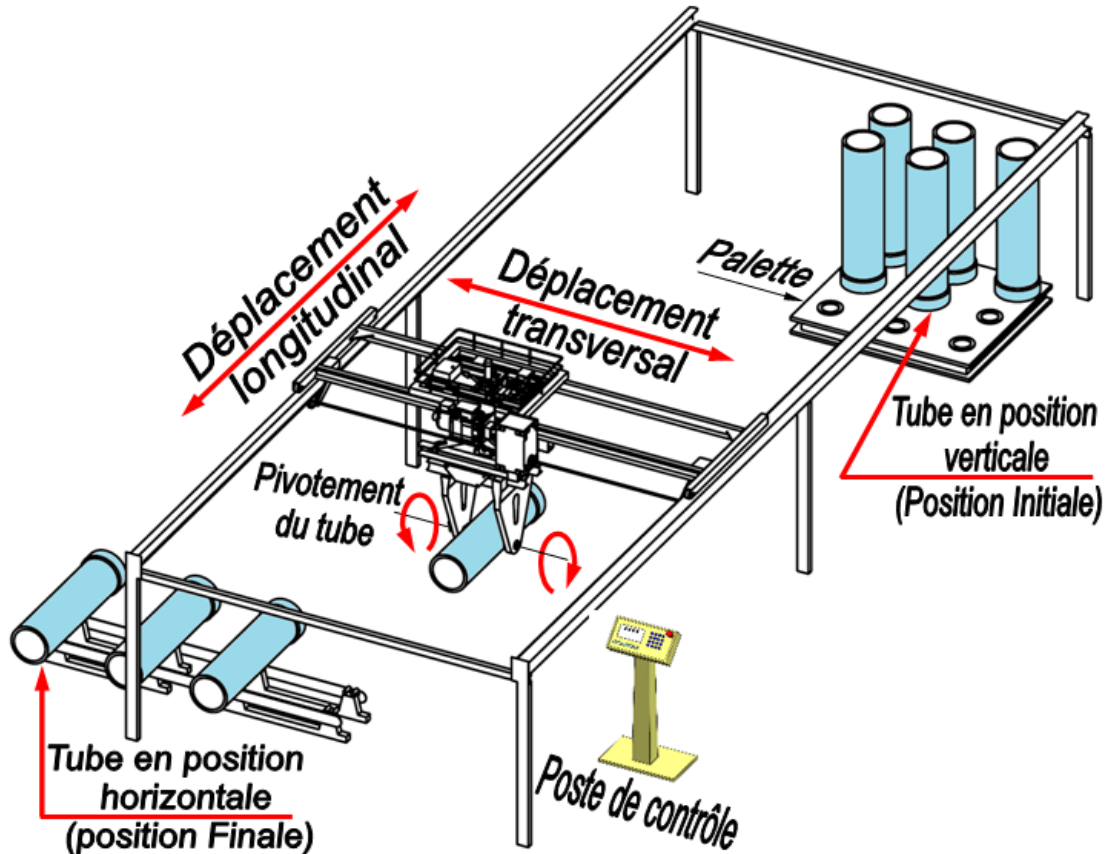
3<sup>ème</sup> étape : Descendre le tube



4<sup>ème</sup> étape : Desserrer le tube



Détail de la 2<sup>ème</sup> étape



## Volet 2 : Substrat du sujet

### Situation d'évaluation N°1

/ 6,5 pts

Une société de fabrication de tubes en béton a reçu une commande pour fabriquer des tubes de masse de 5 tonnes.

Le manipulateur installé permet de transporter, entre les différents postes, des tubes selon le CdCF du document ressource D.Res 1 page 13/18.

Dans le but de vérifier certaines caractéristiques mécaniques, hydrauliques et électriques des actionneurs du manipulateur, une appréhension du système et de son environnement par l'exploitation des outils de l'analyse fonctionnelle est nécessaire. Pour cela, on vous demande de réaliser les tâches suivantes :

### **Tâche N°11 : Expression du besoin, identification de la fonction principale et recherche des fonctions de service du manipulateur.**

A partir du « **volet 1 Présentation du système** », des documents ressources D.Res 1 page 13/18 et D.Res 2 page 14/18 et sur le document réponse D.Rep 1 page 6/18.

**Q01- Répondre** aux questions qui permettent d'exprimer le besoin. / 0,75 pts

**Q02- Compléter** le digramme pieuvre ainsi que le tableau des fonctions de service du manipulateur. / 1,50 pts

### **Tâche N°12 : Identification des solutions constructives utilisées dans la chaîne fonctionnelle et celles permettant de réaliser la fonction «FT2» et «FT5».**

À partir du « **volet 1 Présentation du système** », des documents ressources D.Res 1 page 13/18, D.Res 2 page 14/18 et D.Res 5 page 17/18.

Sur les documents réponse D.Rep 1 page 6/18 et D.Rep 2 page 7/18 :

**Q03- Compléter** la chaîne fonctionnelle du manipulateur. / 1,75 pts

**Q04- Compléter** le FAST partiel relatif à la fonction «FT2». / 1,50 pts

**Q05- Compléter** le FAST partiel relatif à la fonction «FT5». / 1,00 pt



## Situation d'évaluation N°2

/ 6 pts

En vue de vérifier les performances du système existant pour pouvoir manipuler des tubes de 5 tonnes, il est nécessaire de déterminer la puissance du moteur **M1** d'entraînement du **chariot longitudinal**, de choisir le variateur qui le commande et d'étudier partiellement le système d'affichage de la vitesse de déplacement. A ce propos, effectuer les tâches suivantes :

**Tâche N°21 : L'augmentation de la masse des tubes (5 tonnes) a pour conséquence, un accroissement de la force totale  $F$  nécessaire pour déplacer le chariot longitudinal (soit  $F = 17656 \text{ N}$ ) à la vitesse de déplacement maximale  $V = 120 \text{ m/min}$  (Voir document ressources D.Res 3 page 13/18). Dans ces conditions, la validation du moteur **M1** nécessite le calcul de certains paramètres.**

**Pour cela répondre aux questions suivantes :**

À partir des documents ressources **D.Res 3 page 15/18** et **D.Res 4 page 16/18**.

Sur le document réponse **D.Rep 3 page 8/18**.

- Q06- Calculer** la puissance  $\mathcal{P}_c$  (W) nécessaire pour déplacer le **chariot longitudinal**. / 0,50 pts
- Q07- Calculer** la puissance  $\mathcal{P}_m$  (W) que doit développer le moteur **M1**. / 0,25 pts
- Q08- Calculer** la vitesse de rotation maximale  $\omega_1$  (rad/s) du pignon 1, en déduire  $N_1$  (tr/min) / 0,50 pts
- Q09- Calculer** le rapport de réduction  $k$  du réducteur. / 0,25 pts
- Q10- En déduire**  $N_m$  (tr/min). / 0,25 pts
- Q11- Le moteur **M1** est-il capable** de déplacer le manipulateur avec cette augmentation de la masse des tubes ? **Justifier**. / 0,50 pts
- Q12- À partir de l'extrait du catalogue constructeur donner** le type du moteur **M1**. (La valeur la plus proche). / 0,25 pts
- Q13- La transmission de puissance du moteur **M1** vers le réducteur se fait par un accouplement élastique, donner** son schéma et **justifier** son emploi. / 0,50 pts

**Tâche N°22 : La souplesse de la commande du moteur **M1** (démarrage, arrêt et freinage) nécessite le choix d'un variateur de vitesse adéquat.**

**Pour cela on vous demande de répondre aux questions suivantes :**

À partir du document ressources **D.Res 4 page 16/18**.

Sur le document réponse **D.Rep 4 page 9/18**.

- Q14- Compléter** les cases vides du circuit de puissance par : un sectionneur porte fusible, un contacteur, un relais thermique et un pont de diodes. / 1,00 pt
- Q15- À partir de l'extrait du catalogue constructeur choisir** la référence du variateur de vitesse adéquat. / 0,25 pts

**Tâche N°23 : Pour une bonne stabilité des tubes de 5 tonnes lors du déplacement du chariot longitudinal (problème de basculement), la vitesse  $V$  ne doit pas dépasser  $100 \text{ m/min}$  qui correspond à une vitesse du moteur  $N_m = 2161 \text{ tr/min}$ . On envisage d'afficher cette vitesse de rotation à l'aide d'un afficheur sept segments. A ce propos on vous demande de répondre aux questions suivantes :**

À partir du document ressources **D.Res 4 page 16/18**.

Sur les documents réponse **D.Rep 4 page 9/18** et **D.Rep 5 page 10/18**.

- Q16- Calculer** la valeur de la tension  $U_{DT}$  en (V) délivrée par la dynamo tachymétrique DT pour la vitesse de rotation  $N_m = 2161 \text{ tr/min}$ . / 0,25 pts
- Q17- Préciser** le type du signal à la sortie de la dynamo tachymétrique DT / 0,25 pts
- Q18- Compléter** le tableau de Karnaugh de la variable de sortie (b) de l'afficheur puis **déduire** son équation. / 0,25 pts
- Q19- Traduire** l'équation du segment «b» en logigramme. / 1,00 pt

## Situation d'évaluation N°3

7,5 Pts

Le tube subit un pivotement de 90° lors de son déplacement du poste de chargement (position verticale) vers le poste de contrôle (position horizontale). L'étude du système responsable de ce pivotement est indispensable pour vérifier son aptitude à pivoter les tubes de masse de 5 tonnes. Pour cela on vous demande de réaliser les tâches suivantes :

**Tâche N°31 : Pour une vérification des performances des vérins V4 et V5, une étude préliminaire a montré que la force  $F_v$  nécessaire pour pivoter de 90° un tube de 5 tonnes doit dépasser  $F_{th} = 45000 N$ . On demande de répondre aux questions suivantes :**

À partir du document ressources **D.Res 5 page 17/18**.

Sur les documents réponse **D.Rep 5 page 10/18** et **D.Rep 6 page 11/18**.

- Q20- Quel est** le vérin qui doit fournir l'effort nécessaire pour réaliser ce pivotement (rotation du pignon 73 dans le sens 1) ? / 0,25 pts
- Q21- Ce vérin utilisé est-il capable** de fournir cette force ? **Justifier.** / 0,75 pts
- Q22- Calculer** le déplacement  $C_x$  en (mm) de la tige du vérin nécessaire pour pivoter le tube de 90°. / 0,50 pts
- Q23- Déduire** la vitesse de déplacement du vérin  $V_d$  en (m/s) sachant que la durée du pivotement est  $t_d = 3 s$ . / 0,25 pts
- Q24- Parmi les vérins de la liste du document ressources D.Res 5 page 17/18. Choisir** la Référence du vérin capable de pivoter un tube de 5 tonnes. / 0,50 pts

**Tâche N°32 : L'objectif de cette tâche est d'étudier partiellement le circuit de puissance des vérins V4 et V5. Pour cela, on vous demande de répondre aux questions ci-dessous :**

À partir du document ressources **D.Res 5 page 17/18**.

Sur le document réponse **D.Rep 6 page 11/18**.

- Q25- Donner** le nom complet du distributeur 4Y2. / 0,25 pts
- Q26- Compléter** le schéma hydraulique de puissance des vérins V4 et V5 dans la position relative au Sens 2. / 1,00 pt

**Tâche N°33 : L'objectif de cette tâche est l'étude des solutions constructives utilisées dans le plateau moteur. Pour cela répondre aux questions suivantes :**

À partir du document ressources **D.Res 6 page 18/18**.

Sur les documents réponse **D.Rep 6 page 11/18** et **D.Rep 7 page 12/18**.

- Q27- Compléter** le tableau des classes d'équivalence du plateau moteur. / 0,50 pts
- Q28- Donner** le nom de la liaison entre les classes A et B.  
**Quelle** solution constructive **a-t-on choisie** pour la réaliser ? / 0,50 pts
- Q29- Compléter** le tableau par le repère des pièces entre lesquelles il y a une liaison encastrement et **préciser** la solution constructive utilisée. / 1,00 pts
- Q30- Dessin de l'arbre d'entraînement 71 :** / 2,00 pts
- Q30.1- Compléter** la vue de dessus.
- Q30.2- Compléter** les deux sections sorties à l'emplacement indiqué.

D.Rep 1

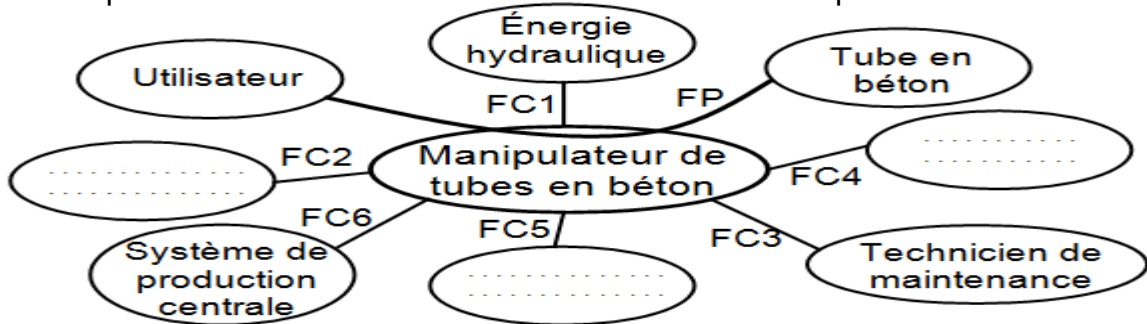
Q01- Questions qui permettent d'exprimer le besoin.

/ 0,75 pts

À qui rend-il service ?	
Sur quoi agit-il ?	
Dans quel but ?	

Q02- Diagramme pieuvre et tableau des fonctions de service du manipulateur.

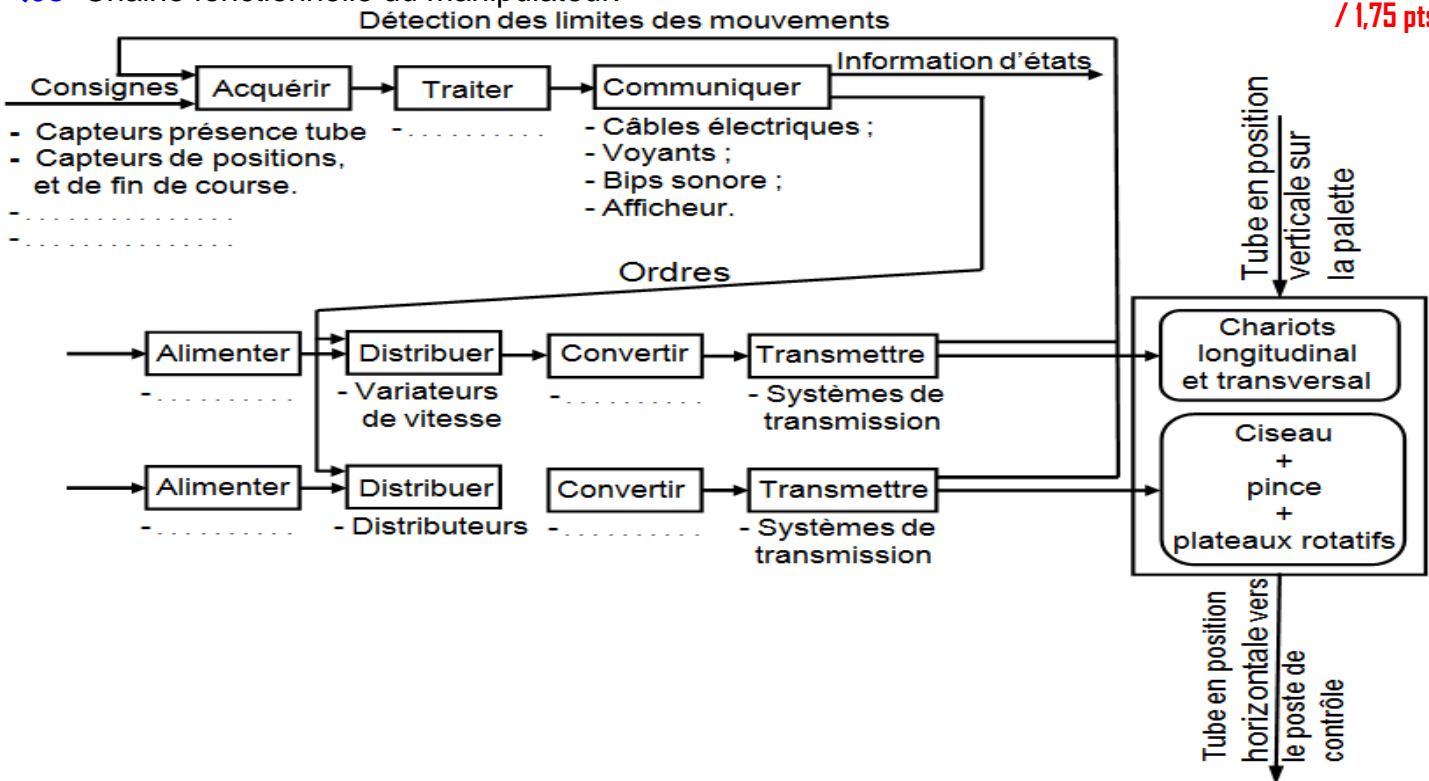
/ 1,50 pts



FP	.....
FC1	Utiliser l'énergie hydraulique
FC2	S'intégrer à l'environnement industriel
FC3	Faciliter la tâche de maintenance
FC4	Respecter les normes de sécurité
FC5	.....
FC6	.....

Q03- Chaîne fonctionnelle du manipulateur.

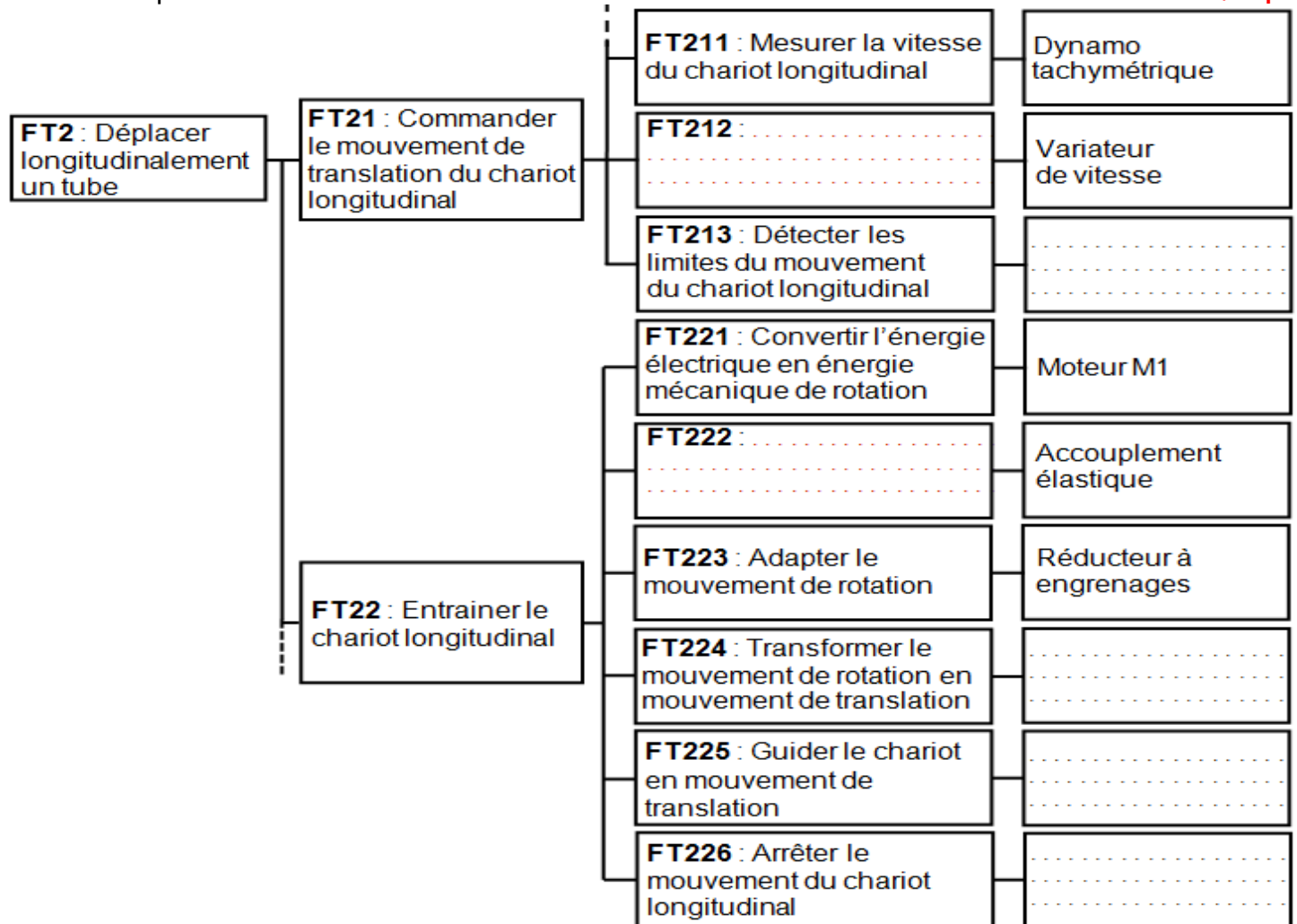
/ 1,75 pts



## D.Rep 2

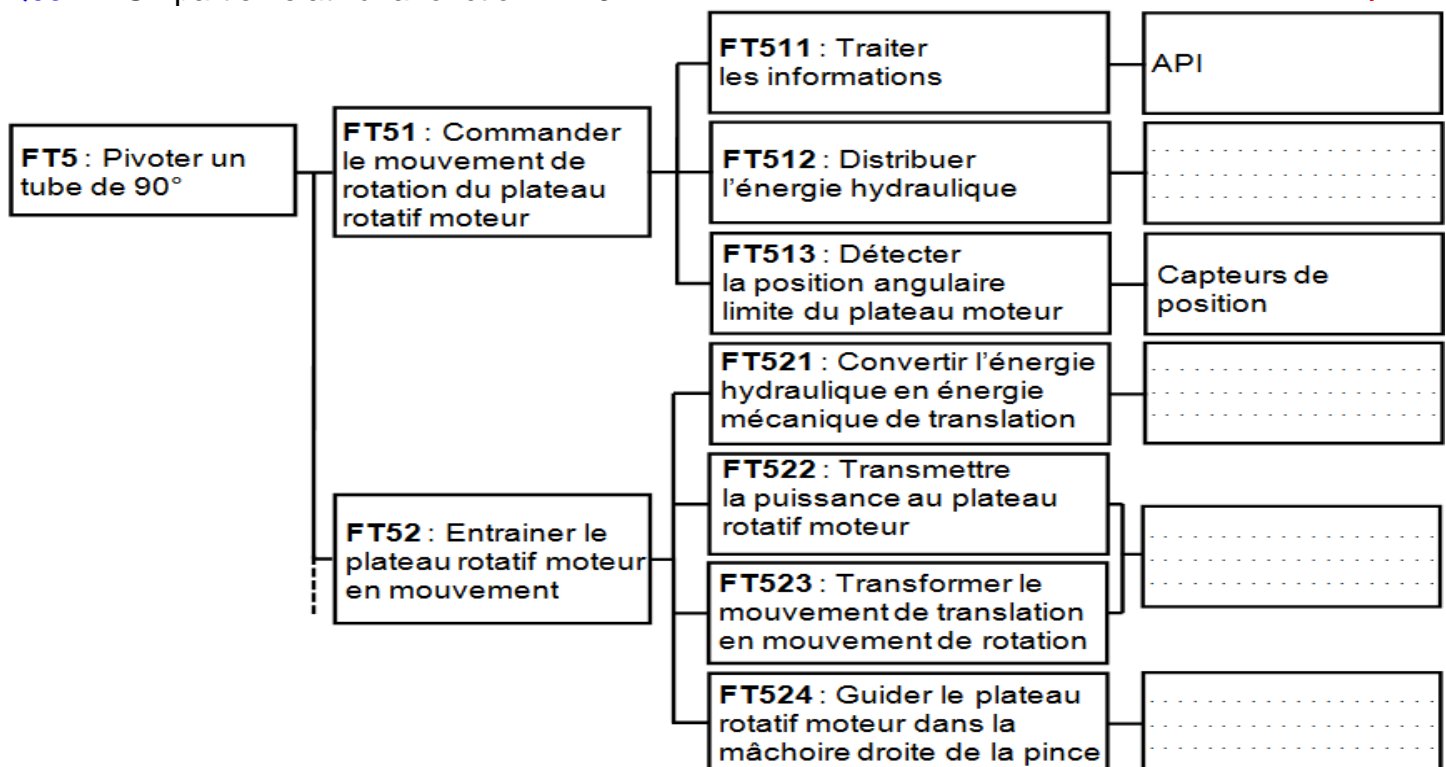
Q04- FAST partiel relatif à la fonction «FT2».

/ 1, 50 pts



Q05- FAST partiel relatif à la fonction «FT5»

/ 1,pt









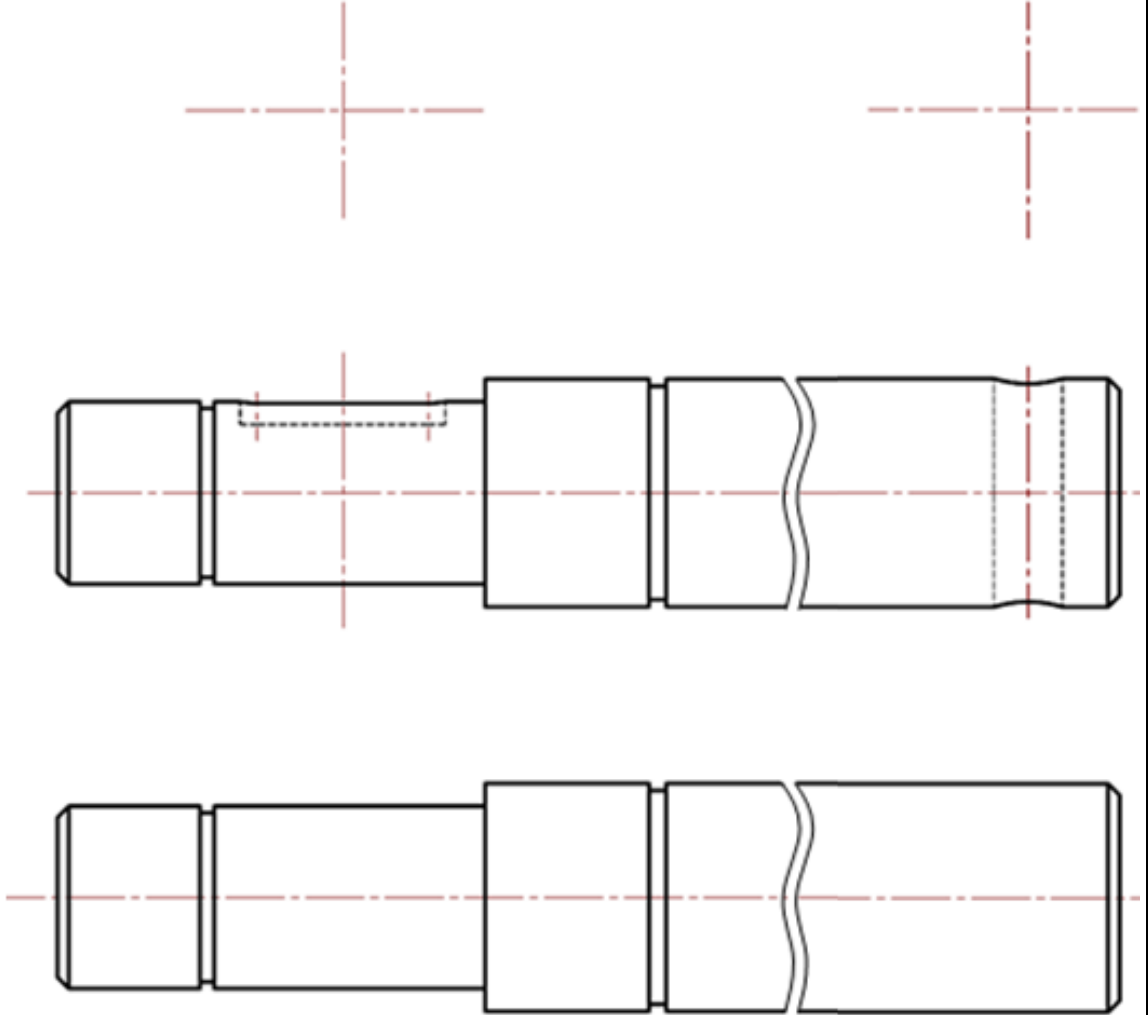




## D.Rep 7

Q30- Dessin de l'arbre d'entrainement 71.

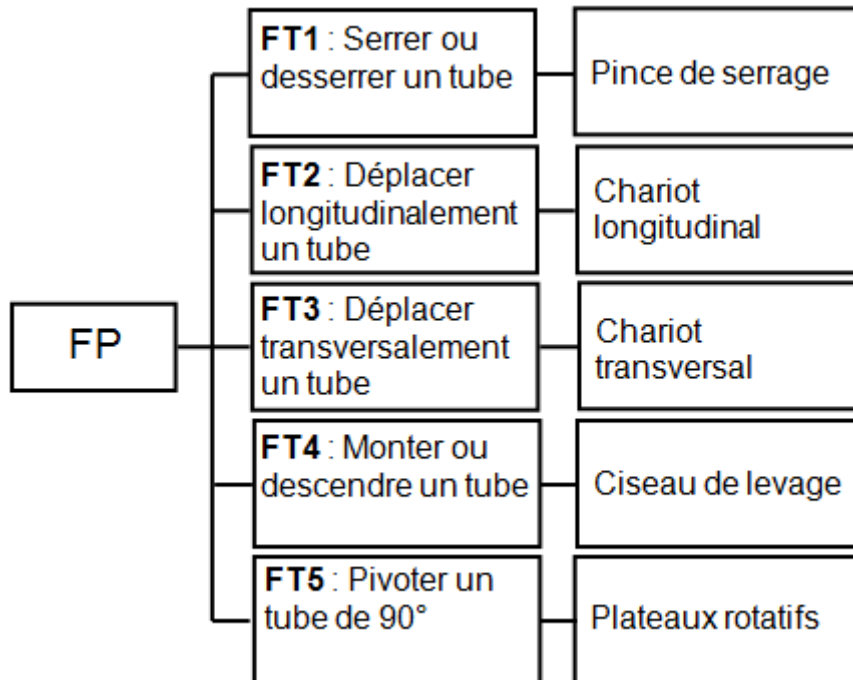
/ 2,00 pts





## D.Res 1

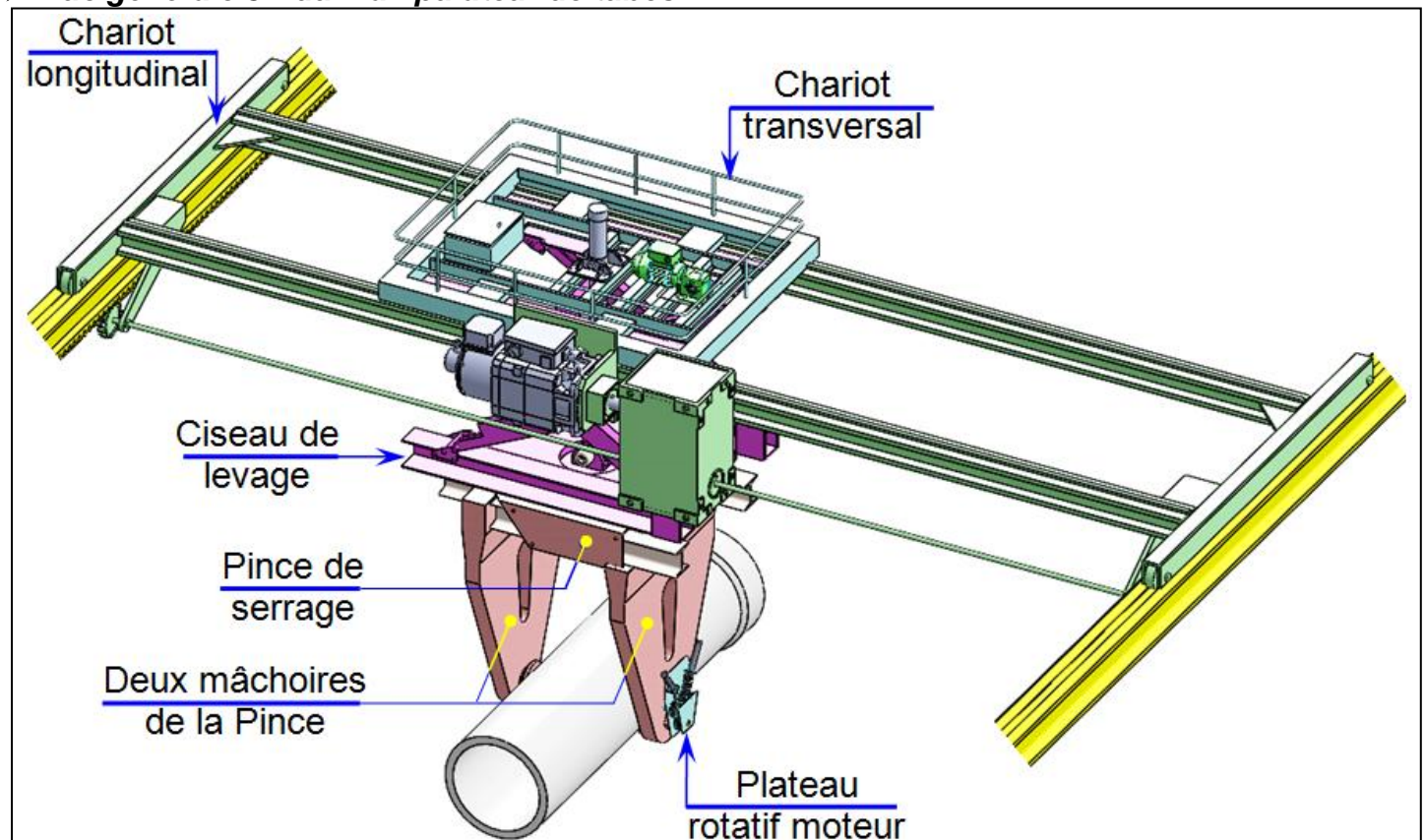
## ➤ FAST du manipulateur de tubes en béton



## ➤ Extrait du CdCF du manipulateur de tubes en béton

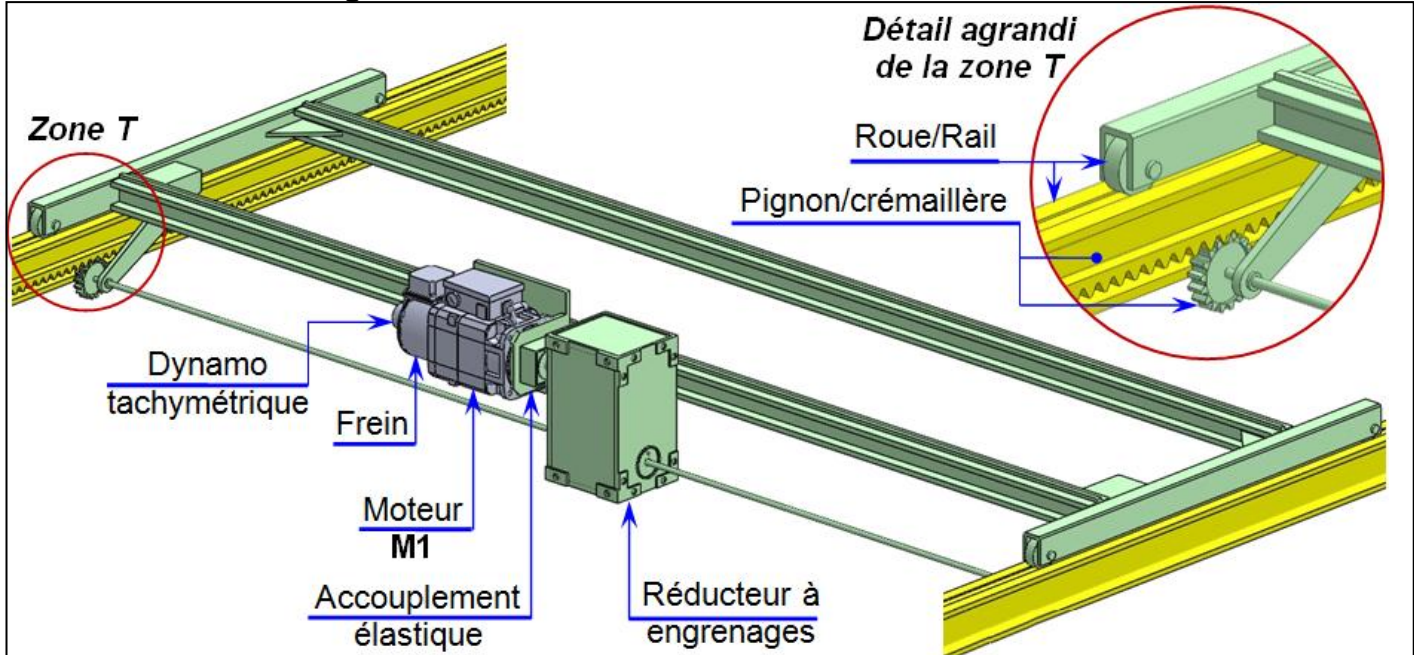
Fonction	Critères	Niveau	Flexibilité
FP	Masse du tube maximale	4 tonnes	
	Dimensions du tube en mm ( $\varnothing_{int}$ , $\varnothing_{ext}$ , Longueur)	$\varnothing 1200 \times \varnothing 1500 \times 2440$	
	Vitesse de déplacement maximale	120 m/min	
	Durée de déplacement	20 s maximum	F0

## ➤ Vue générale 3D du manipulateur de tubes

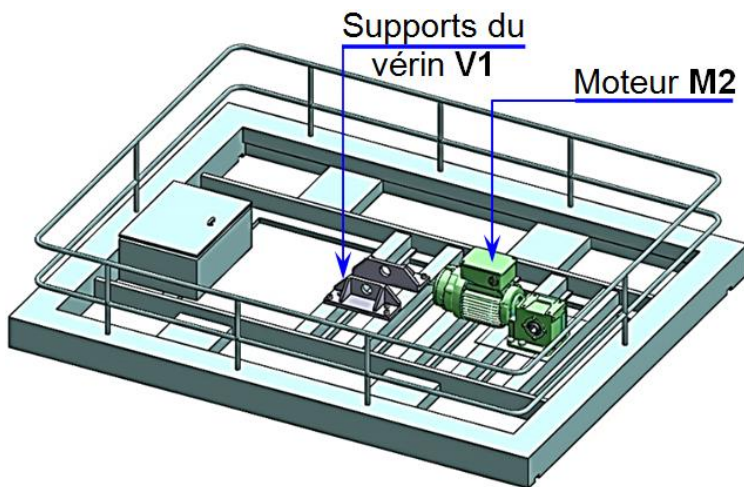


## D.Res 2

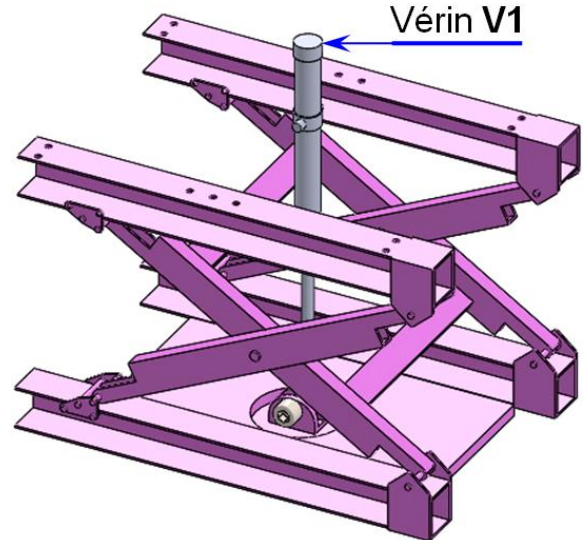
## ► Vue 3D du Chariot longitudinal



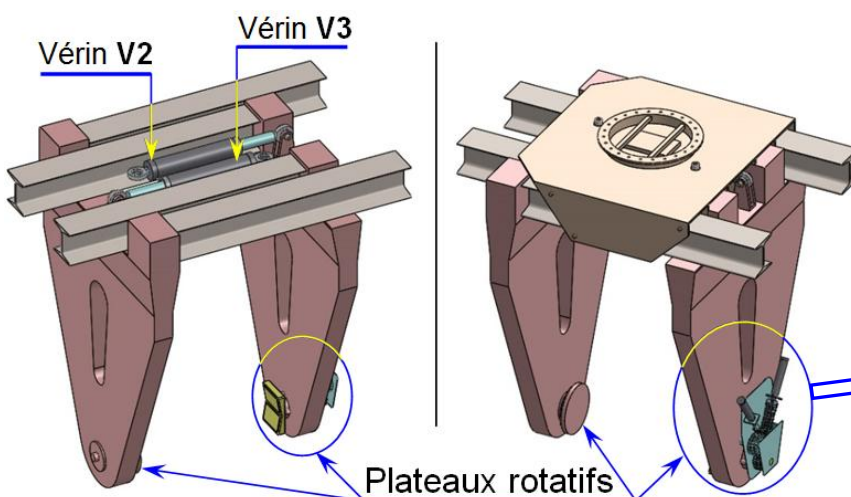
## Vue 3D du Chariot transversal



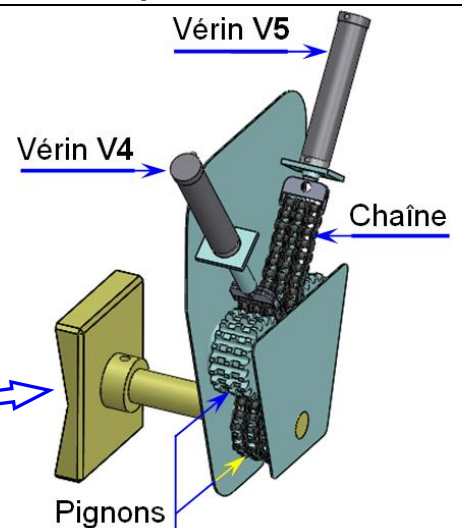
## Vue 3D du ciseau de levage



## Vue 3D de la pince de serrage



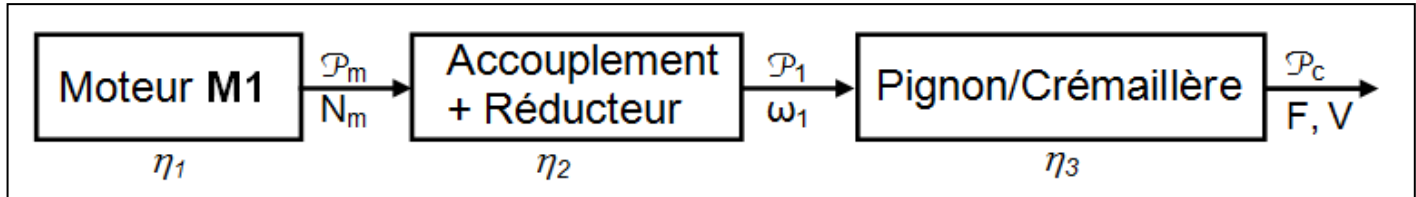
## Vue 3D du plateau rotatif moteur





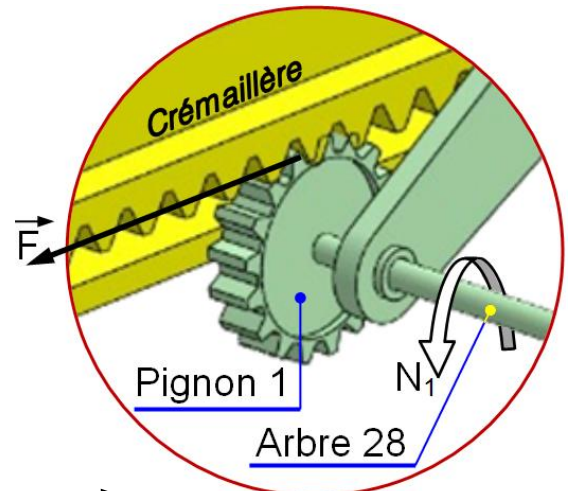
## D.Res 3

➤ Schéma synoptique de la chaine de transmission du chariot longitudinal



➤ Caractéristiques du système Pignon/Crémaillère

- ♦ Pignon 1 :
    - $Z_1 = 25$  dents
    - $m = 6,25$  mm
  - ♦ Crémaillère :
    - Longueur  $L = 18000$  mm
    - $m = 6,25$  mm
- } Rendement :  $\eta_3 = 85\%$
- ♦ Vitesse maximale du chariot longitudinal :
    - $V = 120$  m/min
  - ♦ Force du déplacement :
    - $F = 17656$  N

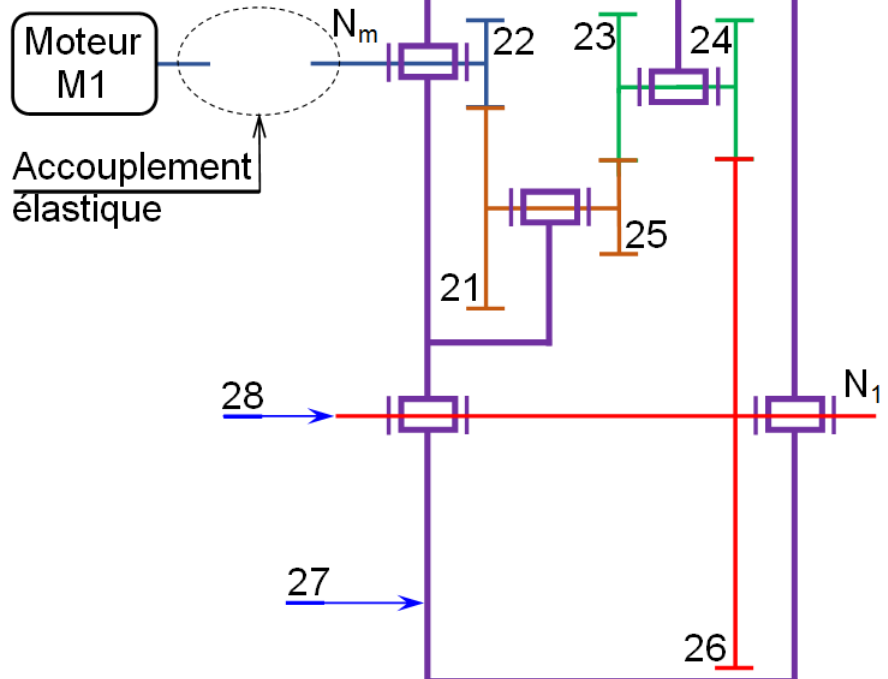


La force  $\vec{F}$  nécessaire au déplacement du chariot longitudinal ramenée sur le pignon 1, et appliquée à son diamètre primitif.

➤ Caractéristiques du moteur M1 et du réducteur du chariot longitudinal

Moteur M1

- ♦ Puissance utile : **44 kW**
- ♦ Vitesse nominal : **2958 tr/min**
- ♦ Rendement  $\eta_1$  : **92,7%**.



Réducteur à 3 étages

- ♦ Rendement  $\eta_2 = 92\%$ .
- ♦ Nombre de dents :
  - $Z_{21} = 39$  dents
  - $Z_{22} = 20$  dents
  - $Z_{23} = 34$  dents
  - $Z_{24} = 24$  dents
  - $Z_{25} = 17$  dents
  - $Z_{26} = 80$  dents

## D.Res 4

➤ **Extrait du catalogue d'un constructeur de moteur asynchrone**

Moteur asynchrone 2 pôles-3000 tr/min- IP 55- Classe F RÉSEAU 230/400 V 50Hz

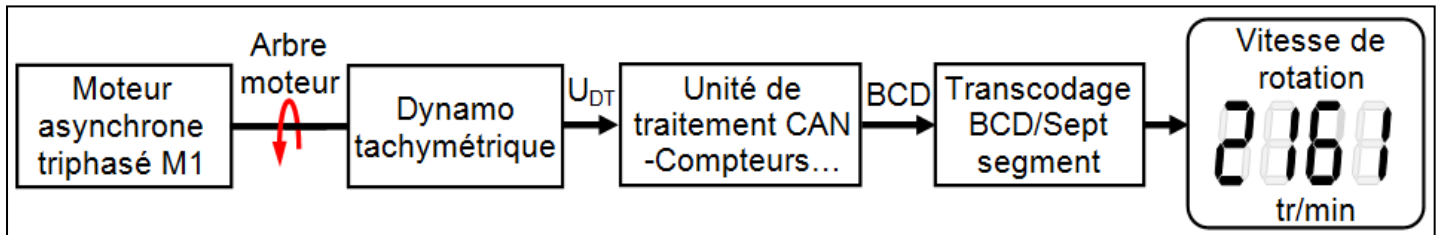
Type	Puissance nominale en (kW)	Vitesse nominale en (tr/min)	Intensité nominale en (A)	Facteur de puissance	Rendement
LS 132 S	5,50	2920	10,90	0,88	83,00
LS 200 L	37,00	2960	63,50	0,91	92,50
LS 250 MP	55,00	2965	92,00	0,92	93,40
LS 280 SP	75,00	2975	125,00	0,92	94,30

➤ **Extrait du catalogue d'un constructeur de variateur de vitesse (Altivar 71)**

Puissance utile en (KW)	Courant maximal permanent en (A)	Masse en (Kg)	Référence
5,50	14,30	16,400	ATV71E5U55N4
45,00	94,00	67,400	ATV71E5D45N4
55,00	116,00	67,400	ATV71E5D55N4
75,00	160,00	67,400	ATV71E5D75N4

➤ **Caractéristiques de la dynamo tachymétrique DT**

Constante de la f.é.m. ( $K_e$ en V/tr/min)	$K_e = 7.10^{-3}$
---	-------------------

➤ **Schéma fonctionnel du système d'affichage de la vitesse de rotation du moteur M1**➤ **Table de vérité de l'afficheur 7 segments**

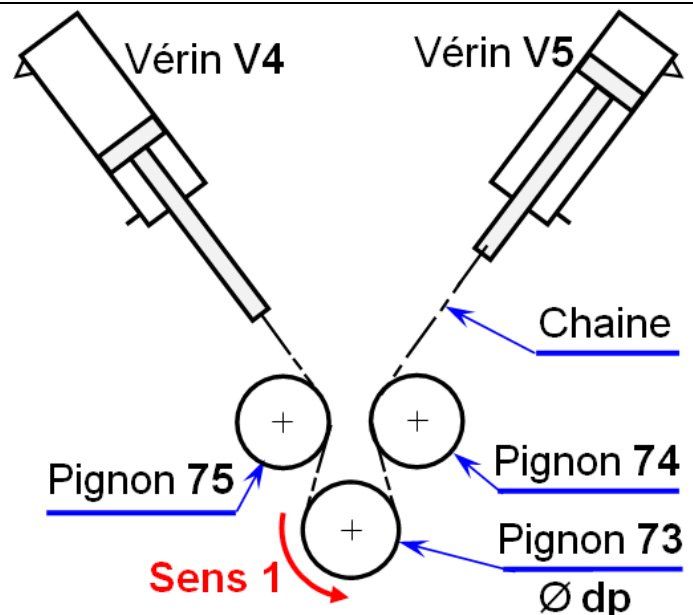
Nomination des segments	Affichage segments	Variables d'entrée				Variables de sorties : Segments							
		$Q_D$	$Q_C$	$Q_B$	$Q_A$	a	b	c	d	e	f	g	
	0	0	0	0	0	1	1	1	1	1	1	0	
	1	0	0	0	1	0	1	1	0	0	0	0	
	2	0	0	1	0	1	1	0	1	1	0	1	
	3	0	0	1	1	1	1	1	1	0	0	1	
	4	0	1	0	0	0	0	1	1	0	0	1	
	5	0	1	0	1	1	0	1	1	0	1	1	
	6	0	1	1	0	0	1	0	1	1	1	1	
	7	0	1	1	1	1	1	1	1	0	0	0	0
	8	1	0	0	0	0	1	1	1	1	1	1	1
	9	1	0	0	1	0	1	1	1	1	0	1	1



## D.Res 5

➤ **Caractéristiques des actionneurs du plateau rotatif moteur**

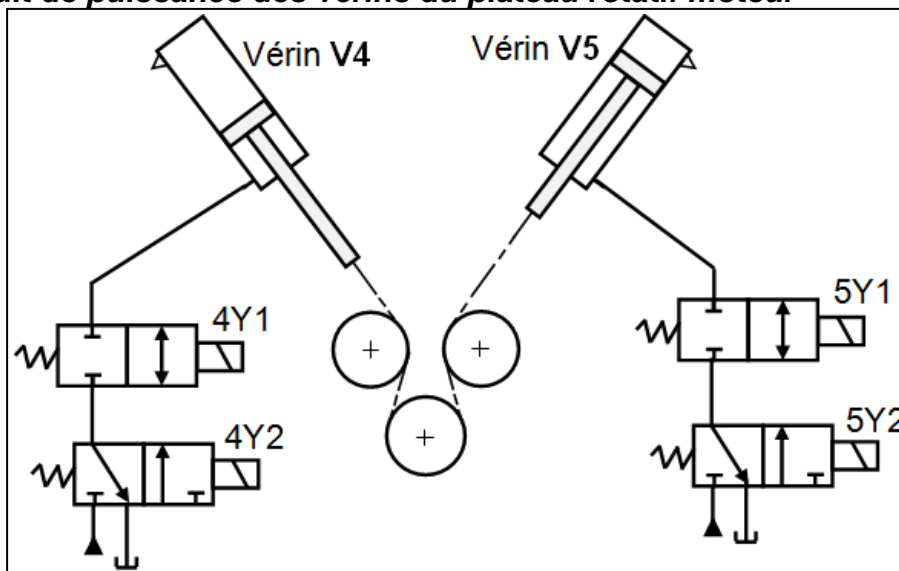
- ♦ Pression d'alimentation hydraulique  
-  $P = 160$  bars.
- ♦ Vérin V4 et V5 à simple effet
  - Course maximale :  $C = 100$  mm
  - Diamètre du piston :  $D = 63$  mm
  - Diamètre de la tige :  $d = 36$  mm
- ♦ Pignons 73, 74, 75
  - $Z_{73} = 20$  dents ;  $\varnothing dp = 120$  mm
  - $Z_{74} = 20$  dents
  - $Z_{75} = 20$  dents



➤ **Extrait du catalogue d'un constructeur de vérins à simple effet**

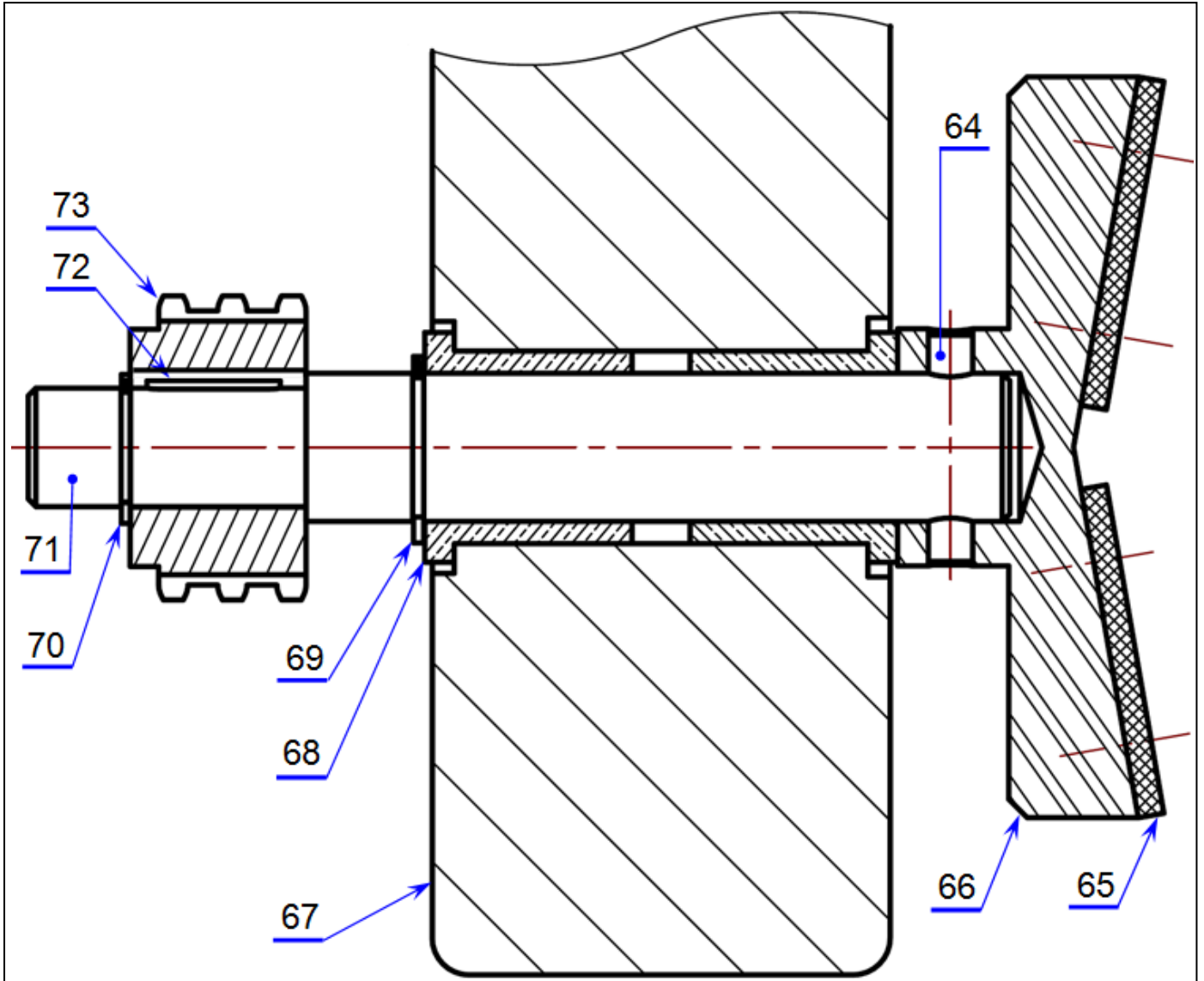
$\varnothing$ de la tige (mm)	$\varnothing$ du piston (mm)	Course maximale (mm)	$F_v$ (kN)	Vitesse maximale (m/s)	Poids (Kg)	Référence (CDL1MF3)
36	63	90	33,57	0,4	8,44	366390
36	63	100	33,57	0,4	8,55	3663100
45	80	80	54,95	0,4	15,10	458080
45	80	90	54,95	0,4	15,20	458090
45	80	110	54,95	0,4	15,30	4580110
56	100	80	86,21	0,3	24,2	5610080
56	100	90	86,21	0,3	24,4	5610090

➤ **Schéma du circuit de puissance des vérins du plateau rotatif moteur**



D.Res 6

➤ *Dessin du plateau rotatif moteur dans la mâchoire droite de la pince*



➤ *Vue 3D du plateau rotatif moteur*

