

I- DÉFINITION :

Le dessin technique est le langage de la communication technique entre les différents intervenants des secteurs industriels. Il permet de représenter graphiquement ou schématiquement un objet technique.

II- LES FORMATS :

Les dessins techniques sont représentés sur des feuilles (réelles ou virtuelles) de dimensions normalisées appelées : FORMATS :

Le format A0 (lire : "A zéro") : de Dimensions = 1189 mm x 841mm et de Surface (S_{A0}) $\approx 1m^2$;

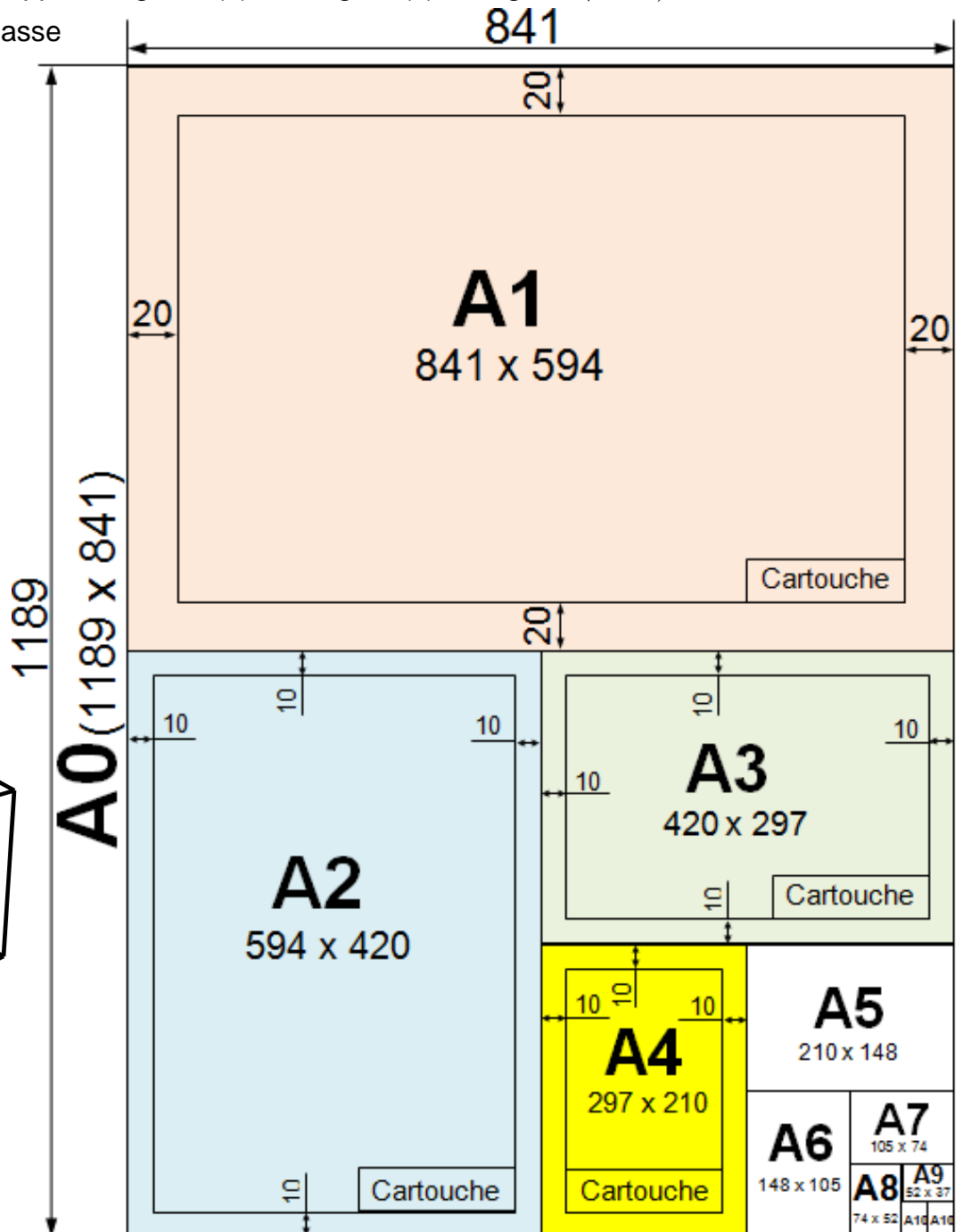
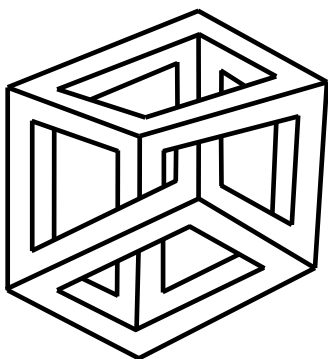
↳ Remarque :

- Un format directement inférieur s'obtient en divisant la longueur par 2 et avec élimination de la virgule.

4A	2378 x 1682	A2	594 x 420	A5	210 x 148	A8	74 x 52
2A	1682 x 1189	A3	420 x 297	A6	148 x 105	A9	52 x 37
A0	1189 x 841	A4	297 x 210	A7	105 x 74	A10	37 x 26
A1	841 x 594						

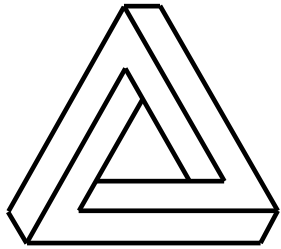
Pour chaque format le rapport longueur (L) sur largeur (ℓ) est égal à $\sqrt{2} = 1,414$

- Nous utiliserons en classe les formats A4 et A3





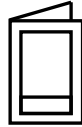
- ♦ Pliage des formats : Le pliage des formats à pour but de faciliter :
 - un archivage et un classement plus aisé.
 - une cohérence de la présentation générale facilitant la consultation.
 - Les dessins (formats) sont toujours pliés au format A4.



Formats	Repères de pliage	1 ^{er} temps	2 ^{ème} temps	3 ^{ème} temps
A0 1189 x 841				
A1 841 x 594				
A2 594 x 420				
A3 420 x 297				

- Le pliage à deux sens d'orientations :

➤ **Portrait** = long



➤ **Paysage** = Oblong



III- LES ÉLÉMENTS PERMANENTS :

3.1- LE CADRE :

- Il se situe à **10 mm du bord de la feuille** pour les formats courants (A4, A3, A2).
- Il se situe à **20 mm du bord de la feuille** pour les formats courants (A1, A0).

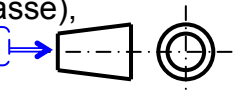
3.2- CARTOUCHE :

Le cartouche généralement accolé au cadre, est disposé en bas à droite. Il y figure tous les renseignements nécessaires à l'identification et l'exploitation du document.

↳ Remarque :

Le cartouche contient les indications suivantes :

Le titre du dessin, l'échelle du dessin, l'identité du dessinateur (nom, prénom, classe), la date, le format, le nom de l'établissement, le symbole de disposition des vues.



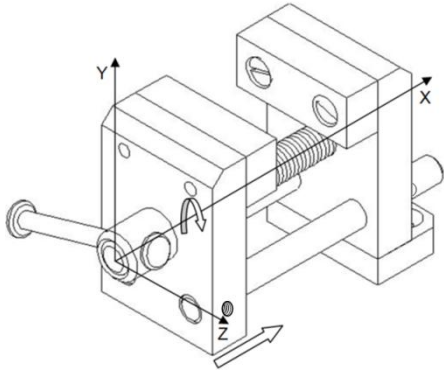
IV- L'ÉCHELLE :

L'échelle d'un dessin est le rapport entre les **dimensions dessinées** et les **dimensions réelles** de l'objet.

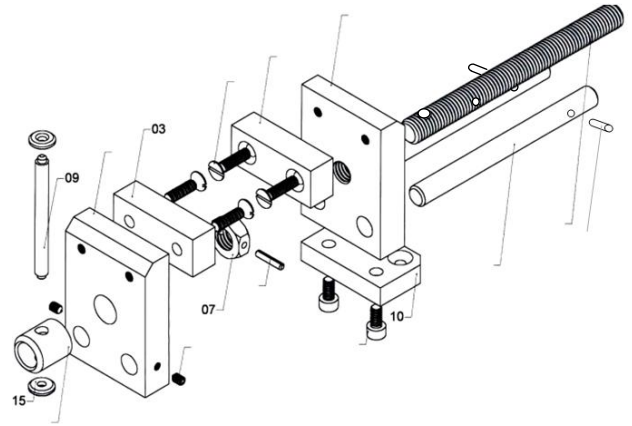
$$\text{Echelle} = \frac{\text{Dimensions dessinées}}{\text{Dimensions réelles}}$$

- ↳ **Remarque : a** - Ech = 1 : échelle de **vraie grandeur** (exemple : Ech 1 : 1) ;
- Ech < 1 : échelle de **réduction** (exemple : Ech 1 : 5) ;
- Ech > 1 : échelle d'**agrandissement** (exemple : Ech 2 : 1).
- b** - Les angles ne soumis pas à l'échelle.

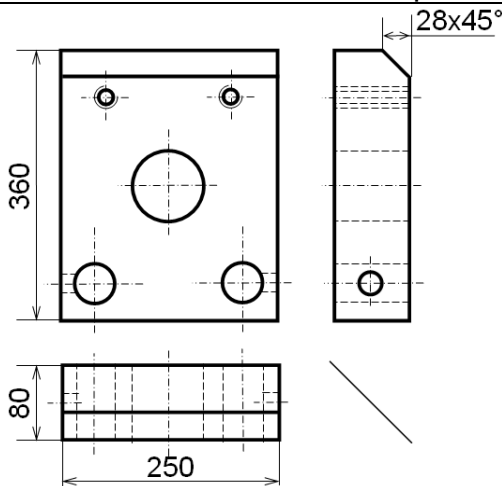
V- DIFFÉRENTS DESSINS RENCONTRÉS :



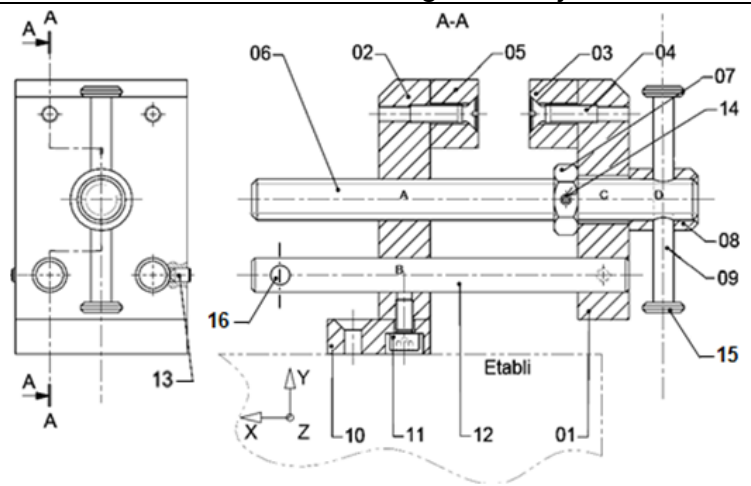
Le dessin en perspective représente l'objet en volume. Il le montre tel que l'œil pourrait le voir. Les dimensions de l'objet ne sont pas respectées, tous les côtes ne sont pas visibles.



Le dessin en vue éclatée représente en perspective les pièces d'un objet les unes par rapport aux autres. Il permet de mieux comprendre le fonctionnement et le montage de l'objet.



Le dessin de définition représente une pièce de l'objet. Il détaille avec précision ses formes et ses dimensions (cotation) en vue de sa fabrication. Il comporte plusieurs vues.



Le dessin d'ensemble représente l'objet en totalité. Toutes les pièces sont numérotées et dessinées à leur emplacement définitif. Il est accompagné de la nomenclature.

Nomenclature

Cartouche

16	2	Goupille cylindrique Ø3		
15	2	Embout de tige de poignée	E 335	
14	1	Goupille élastique Ø3 x 16		
13	2	Vis sans tête HC, M4-6		
12	2	Tige guide		Bout tronconique Étiré à froid, Ø10
11	2	Vis CHC M5-10		
10	1	Semelle	E 335	
9	1	Tige de poignée	E 335	
8	1	Bague de renfort	E 335	
7	1	Écrou H		
6	1	Vis de manœuvre		Tige filetée M12
5	1	Garniture de mors fixe	Al Mg 4	
4	4	Vis FS M5-20		
3	1	Garniture de mors mobile	Al Mg 4	
2	1	Mors fixe	E 335	
1	1	Mors Mobile	E 335	
Rep	Nbr	Désignation	Matière	Observation

Lycée-casa-.....

	ÉTAU	16 / 12 / 2015
Éch 2 : 1	
A4		Pl : N°02

VI. LA NOMENCLATURE : Voir dessin d'ensemble de l'étau (page précédente)

C'est la liste complète des pièces qui constituent un ensemble dessiné. Il est lié au dessin par les repères des pièces. La nomenclature est composée de 5 colonnes :

- 1- Le repère de chaque pièce (**Rep**)
- 2- Le nombre de chaque pièce (**Nbr**)
- 3- Le nom des pièces (**DÉSIGNATION**)
- 4- La matière de chaque pièce (**MATIÈRE**)
- 5- Une observation si nécessaire (**OBS**)

Le sens de lecture de la nomenclature est celui du dessin.

Dans le cas du format A3 horizontal, la nomenclature se place au-dessus du cartouche ; son extension est prévue à gauche du cartouche.

VII. MATÉRIELS DE BASE :

Le dessin industriel manuel, à main levée ou aux instruments, est facile à mettre en œuvre et nécessite peu d'équipements, cependant il exige un minimum de savoir-faire et de soin.

C'est un outil nécessaire au technicien et à l'ingénieur car dans certaines circonstances et suivant les applications, il n'est pas toujours possible ni même avantageux d'utiliser un ordinateur graphique. De plus il fournit un savoir-faire supplémentaire augmentant les possibilités et la qualification des individus.

Sur le plan pédagogique il permet aux étudiants d'acquérir plus rapidement et plus facilement la connaissance des règles fondamentales normalisées du dessin industriel.

En CAO/DAO à la maîtrise de ces règles s'ajoute celle du logiciel (double difficulté).



Pour les éléments 21 et 23			
Mines usuelles	7B 6B 5B 4B 3B 2B	B HB F H 2H 3H	4H 5H 6H 7H 8H ...
Propriété	Tendre	Moyenne	Dure
Utilisation	Trait épais et sombre	Usage général	Esquisse, Trait léger et fin

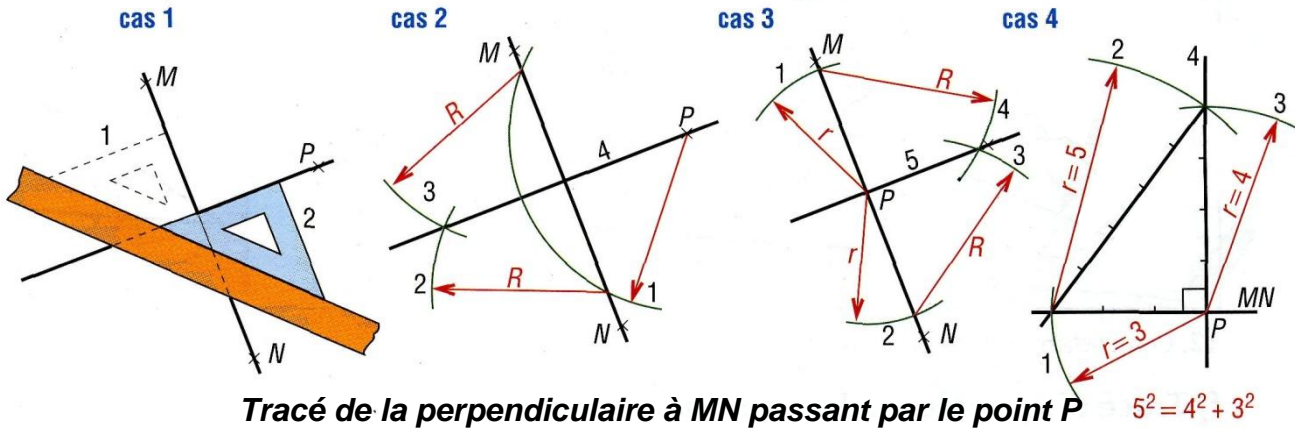
1	Équerre à 60° et 30°	2	Équerre à 45°	3	Compas avec rallonge	4	Règle graduée 30 cm
5	Règle triangulaire à échelle multiples	6	Trace-lettres	7	Té	8	Papier Canson 160 g/m ²
9	Papier A4 80 g/m ²	10	Trace-cercle	11	Trace-ellipses	12	Trace-écrous
13	Trace-courbes	14	Stylos à encre	15	Gomme	16	Ciseaux
17	Scotche	18	Grattoir	19	Rapporteur	20	Calculatrice
21	Crayon	22	Porte mines	23	Mines	24	Propriété et utilisation des crayons et mines

↳ **Remarque :** La planche à dessin, le té et les équerres sont avantageusement remplacés par un pantographe ou des règles guidées sur les tables à dessin évoluées.

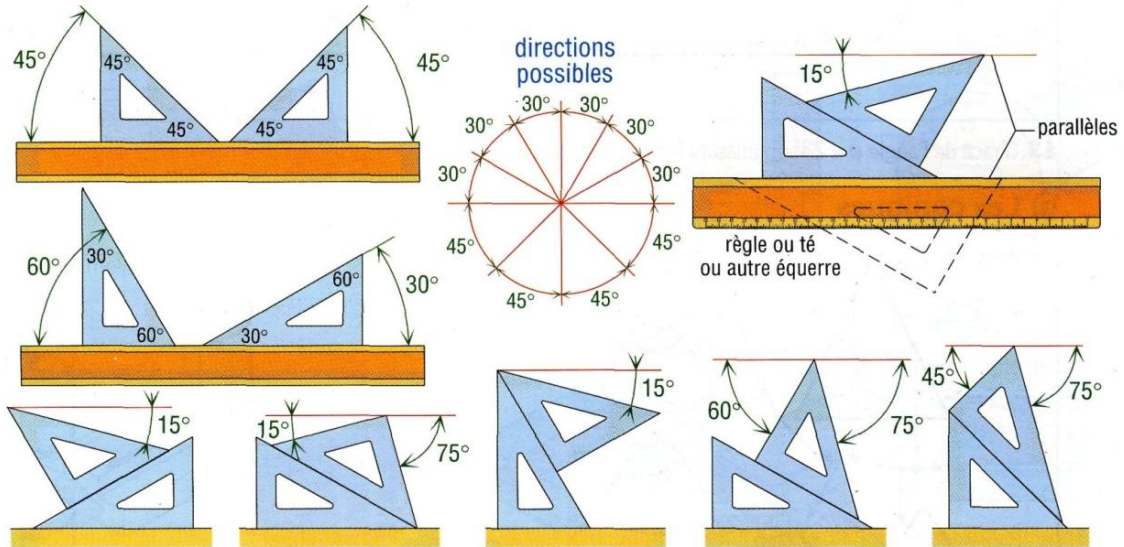
Vois-tu une jeune femme ou une vieille dame ?



b- Tracés des perpendiculaires

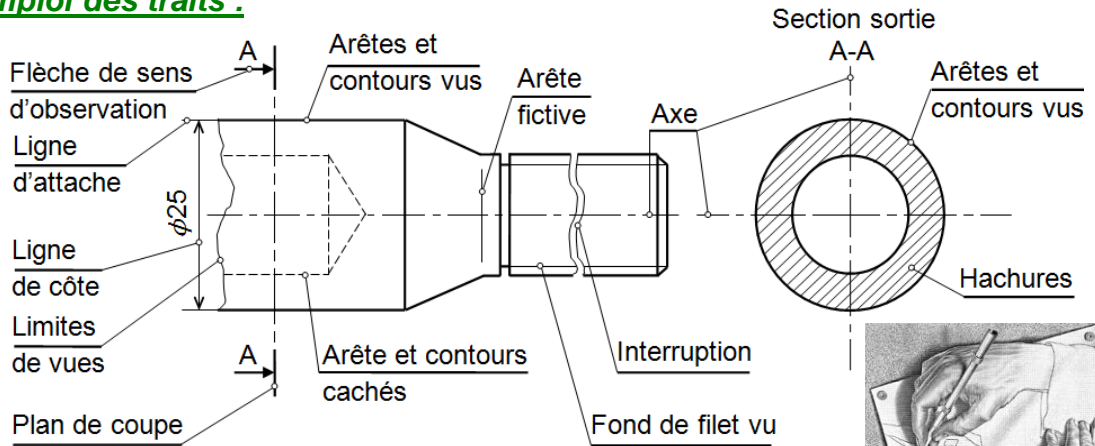


c) Combinaisons possibles avec les équerres :



Exemples d'angles obtenus par combinaison des équerres à 45° et 60°

8.2- Exemple d'emploi des traits :



8.3- Application :

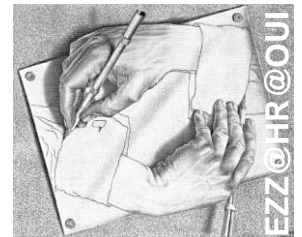
Sur format A4 verticale :

a- Tracer le cadre et le cartouche (avec ces indications voir ci-dessous)

b- Répartie le rectangle au dessus du cartouche en 8 cases égales,

c- Tracer chaque type de trait dans une case, les traits sont distants de 10 mm et en nombre de 5:

- trait continu fort
- trait interrompu fin
- trait mixte fin à 2 tirets
- trait continu fin à main levée
- trait continu fin
- trait mixte fin
- trait mixte fin terminé par 2 traits fort
- trait continu fin avec zigzag



IX- ÉCRITURES

- Dans un dessin on doit utiliser des écritures normalisées pour décrire un détaille.
- Le but de l'écriture normalisée est d'assurer la lisibilité.
- La normalisation tolère une écriture **droite** ou **penchée** (*inclinée*) de 15° maximum.
- L'écriture est caractérisée par sa **hauteur nominale** "h" des lettres majuscules ; les autres dimensions "a", "b", "c", "d" et "e" sont définies en fonction de cette hauteur "h".



hauteur nominale <i>h</i>	interligne : $b = 0,4h$
hauteur des majuscules et chiffres : <i>h</i>	hauteur des minuscules sans jambage : $c = 0,7h$
hauteur des minuscules avec jambage : <i>h</i>	largeur du trait : $d = 0,1h$
espace entre lettres : $a = 0,2h$	espace entre mots : $e = 0,6h$

Exemple d'écriture type B droite :

ABCDEFGHIJKLMNOPQRSTUVWXYZ

UVWXYZ ÉÀÏÎÇÛŒÆ

abcdefghijklmnopqrst

uvwxyz àéïîçûæœ !?,:;"

0123456789 %\$&?!@€\$£¥∞#

Paragraphe

Signifie "chez"
dans les adresses
électronique

Numérique

Et commercial

Analogique

- En dessin manuel, les écritures sont le plus souvent réalisées avec des **trace-lettres**.
- Le dessin on CAO/DAO offrent une grande variété de caractères, permettant des écritures condensées, élargies, penchées, proposent des facilités pour centrer, aligner les textes...

ÉCRITURE normalisée ISO

ÉCRITURE CONDENSEE

ÉCRITURE NORMALE

ÉCRITURE ELARGIE

ÉCRITURE PENCHEE

Cas particuliers



10.2- Application sur un support :

1- PRÉSENTATION DU SUPPORT :

L'étau de modéliste est un outil employé par les modélistes pour **MA**intener en **P**osition une ou plusieurs pièces entre elles (**MAP** des pièces) afin de réaliser des opérations diverses telles que : Collage, Perçage, ...

2- FONCTIONNEMENT :

La semelle de l'étau (**10**) est fixée à un établi. L'utilisateur en tournant la poignée (**09**) autour de l'axe (x) fait translater le mors mobile (**01**) par rapport à la semelle (**10**) suivant l'axe (x) et provoque l'écartement ou le rapprochement du mors mobile (**01**) par rapport au mors fixe (**02**).

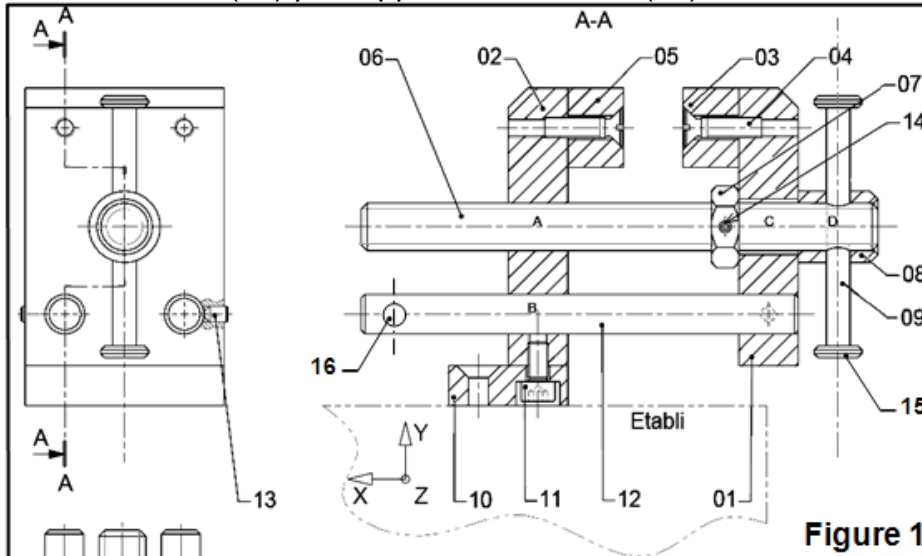
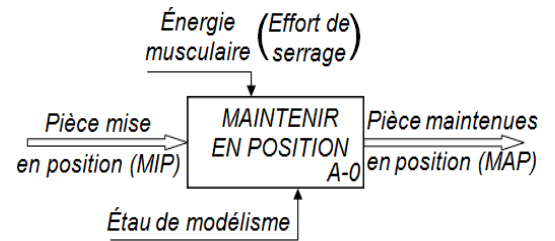


Figure 1

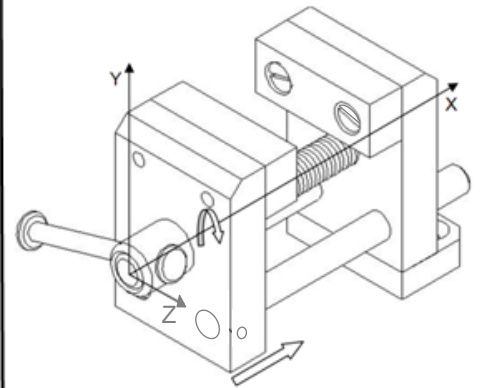


Figure 2

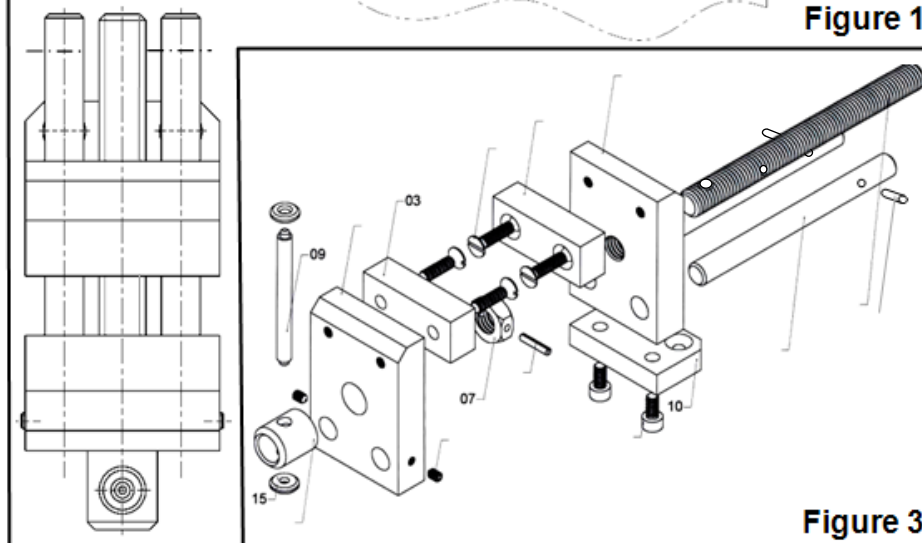


Figure 3

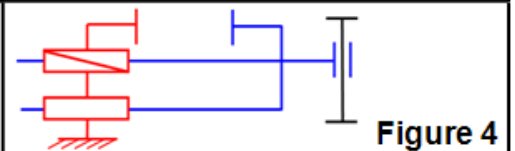


Figure 4

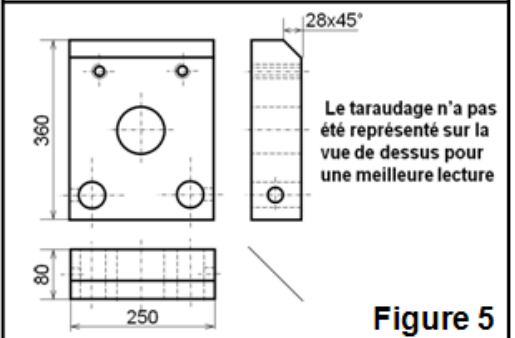


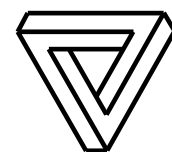
Figure 5

1- Le format A1 plié en deux, donne le format A3. Oui Non (**Barrer** la réponse fausse)

2- La vue que l'on dessine toujours en premier est la vue de : Dessous Face Droite (**Barrer** la réponse fausse)

3- Reliez par une flèche la figure du dessin avec le nom qui convient :

- Figure 1 Dessin en vue éclatée
- Figure 2 Dessin d'ensemble
- Figure 3 Dessin de définition
- Figure 4 Dessin en perspective
- Figure 5 Schématique



4- Complétez les dimensions des formats de dessin technique : ♦ A3 = ; ♦ A4 =

5- **Mettre** une croix sur les renseignements qui figurent dans un cartouche :

- Repère des pièces Nom du chef de travaux Échelle du dessin Lycée ...
 Format du document Épaisseur du trait Couleur des pièces Observation

6- **Complétez** la nomenclature du dessin de la **figure 1**.

..	..	Goupille cylindrique Ø3		
..	..	Embout de tige de poignée	E 335	
..	..	Goupille élastique Ø3 x 16		
..	..	Vis sans tête HC, M4-6		Bout tronconique
..	..	Tige guide		Étiré à froid, Ø10
..	..	Vis CHC M5-10		
..	..	Semelle	E 335	
..	..	Tige de poignée	E 335	
..	..	Bague de renfort	E 335	
..	..	Écrou H		
..	..	Vis de manœuvre		Tige filetée M12
..	..	Garniture de mors fixe	Al Mg 4	
4	4	Vis FS M5-20		
..	..	Garniture de mors mobile	Al Mg 4	
..	..	Mors fixe	E 335	
1	1	Mors Mobile	E 335	
Rep	Nbr	Désignation	Matière	Observation
Lycée -casa-
		ÉTAU DE MODÉLISTE	
Éch 2 : 1		<i>Exemple de contrôle N°1</i>		.. / .. / ..
A4				

7- Le dessin **Figure 1**, et dessiner par 7 types de traits ; sur un tableau **donnez** le nom, et l'application de chaque type de traits dans le dessin d'ensemble, puis **dessinez** le trait.

Nom du trait	Application du trait	Dessin du trait
.....
.....
.....
.....
.....
.....
.....
.....
.....
.....

8- **Donner** l'équation de l'échelle :

9- **Quelle est** la mesure dessinée à l'échelle : 10 : 2, d'une pièce de hauteur 35 cm.

- 70 cm 175 cm 350 mm 700 mm (Mettre une croix sur la réponse juste)

10- **Quel est** l'intérêt d'avoir réalisé le dessin de la **figure 3**?

11- **Quel est** le symbole de disposition des vues Recommandé par la norme AFNOR :

- (Mettre une croix sur la réponse juste)

12- Dans un dessin technique 2 traits forts ne se coupent jamais. Vrai Faux
(Barrer la réponse fautive)

13- **Donner** Le nom de l'orientation des deux formats A4 :

