



4	مدة الإنجاز	علوم المهندس	المادة
8	المعامل	شعبة العلوم والتكنولوجيات مسلك العلوم والتكنولوجيات الميكانيكية	الشعبة أو المسلك

Constitution de l'épreuve

- Volet 1 : présentation de l'épreuve et grille de notation : page 1/17
 Volet 2 : présentation du support : page 2/17
 Volet 3 : substrat du sujet : pages de 3/17 à 11/17
 o Situation d'évaluation 1 (SEV 1) : page 3/17
 o Situation d'évaluation 2 (SEV 2) : page 3/17
 o Situation d'évaluation 3 (SEV 3) : page 3/17
 o documents réponses (DREP) : pages de 4/17 à 11/17 (à rendre par le candidat)
 Volet 4 : documents ressources (DRES) : pages de 12/17 à 17/17

Volet 1 : Présentation de l'épreuve

- Système à étudier : Élévateur de palettes ;
- Durée de l'épreuve : 4 heures ;
- Coefficient : 8 ;
- Moyen de calcul autorisé : Calculatrice non programmable ;
- Documents autorisés : aucun ;
- Les candidats rédigeront leurs réponses sur les documents réponses (DREP) prévus à cet effet.

GRILLE DE NOTATION

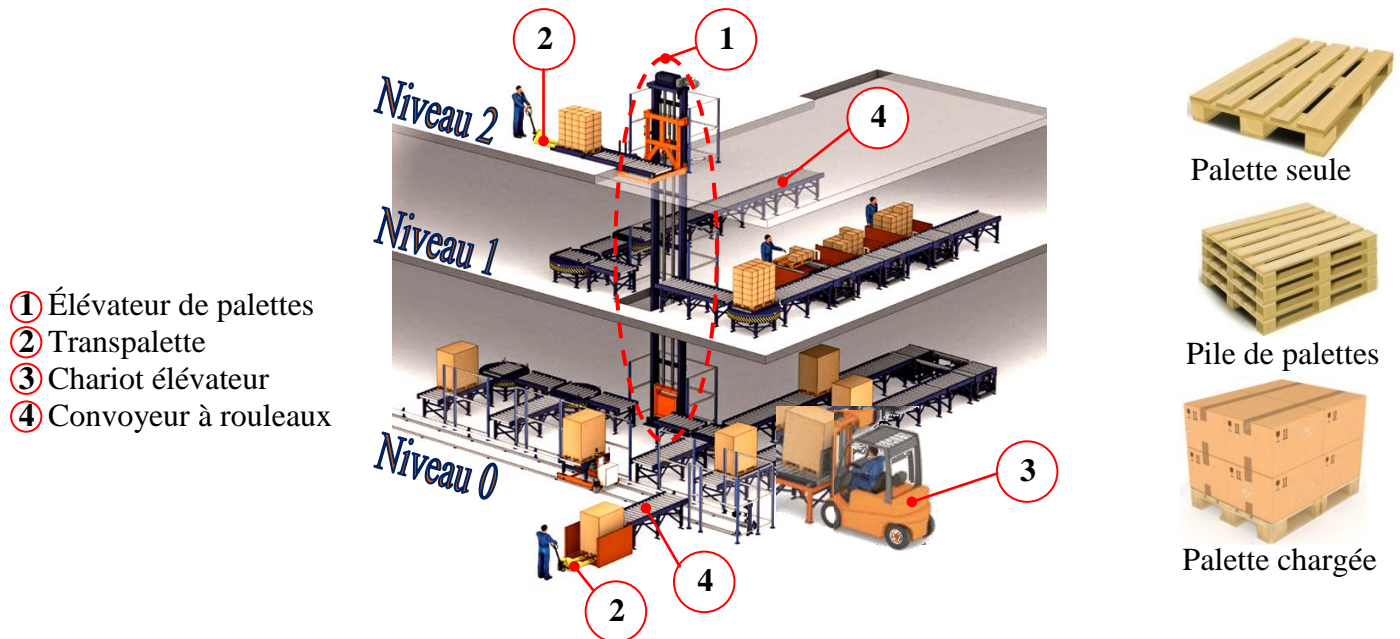
SITUATION D'EVALUATION 1		SITUATION D'EVALUATION 2		SITUATION D'EVALUATION 3	
TACHE 1.1		TACHE 2.1		TACHE 3.1	
a	1.5pt	a	1pt	a	3.5pts
b	4pts	b	1pt	b	3pts
TACHE 1.2		c	1pt	c	4pts
a	1pt	d	1pt	TACHE 3.2	
b	2pts	e	1pt	a = a1 + a2 + a3	3.5 + 2 + 2 = 7.5pts
c	1pt	f	1pt	b	2pts
d	1pt	g	1pt	TACHE 3.3	
e	4pts	h	1pt	a = a1 + a2	2 + 2 = 4pts
TACHE 1.3		i	1pt	b	1pt
a = a1 + a2	1,5 + 1 = 2,5pts	TACHE 2.2		c	1pt
b	0,5pt	a	1pt	TACHE 3.4	
c	1pt	b	1.5pt	a	1.5pt
d	1pt	c	1pt	b	1.5pt
		TACHE 2.3		c	1.5pt
		a	1pt	d	1pt
		b	1pt	TACHE 3.5	
		c	1pt	a	1.25pt
		d	1pt	b	3.75pts
		TACHE 2.4		c	4,5pts
		a	1pt		
		b	1pt		
		c	1pt		
Total SEV1 = 19.5 pts		Total SEV2 = 19.5 pts		Total SEV3 = 41 pts	

TOTAL : /80 Points

Volet 2 : Présentation du support

1. Mise en situation :

Afin d'optimiser les surfaces de production ou de stockage et pour pallier à l'importance des flux dans les centrales de distribution, dans les plates-formes logistiques ou sur les sites de production, des installations à différents niveaux de hauteur sont utilisées (**figure 1** ci-dessous). La montée et la descente des palettes (pile de palettes ou d'une palette chargée) est donc souvent nécessaire pour la circulation de ces dernières entre les différents niveaux de production et de stockage. L'excellente solution pour répondre à ce besoin est, entre autres, l'élévateur de palettes, objet de l'étude de la présente épreuve.



- ① Élévateur de palettes
- ② Transpalette
- ③ Chariot élévateur
- ④ Convoyeur à rouleaux

Figure.1 : Exemple d'un site de production ou d'une plate-forme logistique en trois niveaux

Afin d'améliorer les performances de l'élévateur de palettes produit et commercialisé par une société, son bureau d'étude a décidé de revoir sa conception pour répondre aux exigences décrites par la suite.

2. Description et caractéristiques essentielles de l'élévateur de palettes :

L'élévateur de palettes permet à son utilisateur de monter et descendre en toute sécurité des palettes entre deux ou plusieurs niveaux définis suivant un axe vertical. Il doit répondre, entre autres, aux exigences suivantes :

- ✓ La capacité de charge maximale : **750 kg** ;
- ✓ La vitesse linéaire en charge : $V_{Lc} = 0,5 \text{ m/s}$;
- ✓ La course verticale : **jusqu'à 7 m** ;
- ✓ Le type de la commande : mode automatique et manuel par boîtier fixe.

3. Principe de fonctionnement de l'élévateur de palettes : (voir figure 1 ci-dessus et DRES pages 12/17 à 14/17)

L'emplacement d'une pile de palettes ou d'une palette chargée sur le coulisseau de l'élévateur de palettes est effectué soit par un chariot élévateur ou un transpalette ou un convoyeur à rouleaux. La puissance nécessaire à la montée et la descente du coulisseau est fournie par un moteur-frein asynchrone. Elle est transmise au coulisseau grâce à un organe **E**, un réducteur à engrenage à denture hélicoïdale, un limiteur de couple (qui protège contre les surcouples) et un système pignon-chaîne simple.

Le guidage en translation verticale du coulisseau est assuré par des rails et des galets. La détection des limites de ce mouvement est assurée par des capteurs de fin de courses **ILS** (Interrupteur à **L**ame **S**ouple).

Une fois arrivée au niveau de hauteur voulu, la pile de palettes ou la palette chargée est évacuée par un convoyeur pour la suite de sa circulation entre les différents niveaux de production ou pour son stockage.

Votre étude consiste à :

- ✓ choisir ou valider certaines solutions constructives proposées afin d'assurer les différentes fonctions techniques de l'élévateur de palettes ;
- ✓ étudier la commande de sa montée et de sa descente ;
- ✓ étudier partiellement la production de l'une de ses pièces.

Volet 3 : Substrat du sujet

SEV 01	<i>Étude fonctionnelle et analyse technique de l'élévateur de palettes et étude de l'automatisme de commande de son moteur électrique.</i>	19,5 points
-------------------	--	------------------------

Tâche 1.1 : *Expression du besoin de l'élévateur de palettes et traduction de sa fonction principale en fonctions techniques et en solutions technologiques.* /5,5pts

En se référant à la page 2/17 et aux DRES pages 12/17, 13/17 et 14/17, répondre aux questions du DREP page 4/17.

Tâche 1.2 : *Analyse technique de quelques unes des pièces de l'élévateur de palettes et de leurs liaisons mécaniques.* /9pts

En utilisant les DRES pages 12/17, 13/17 et 14/17, répondre aux questions des DREP pages 4/17 et 5/17.

Tâche 1.3 : *Étude partielle de l'automatisme de commande du moteur électrique qui agit sur la montée et la descente verticales du coulisseau de l'élévateur de palettes.* /5pts

À ce propos, répondre aux questions du DREP page 6/17.

SEV 02	<i>Étude cinématique, dynamique, énergétique, de résistance pour choisir et valider quelques éléments constituant la chaîne de transmission de la puissance dans l'élévateur de palettes</i>	19,5 points
-------------------	--	------------------------

Tâche 2.1 : *Étude cinématique, dynamique et énergétique de la transmission de puissance dans l'élévateur de palettes pour le choix du moteur-frein convenable.* /9pts

En utilisant les données des DRES pages 14/17 et 15/17, répondre aux questions du DREP page 7/17.

Tâche 2.2 : *Choix et calcul des paramètres de la chaîne simple capable de transmettre la puissance nécessaire pour la montée et la descente du coulisseau de l'élévateur de palettes.* /3,5pts

En se référant aux DRES pages 15/17 et 16/17, répondre aux questions des DREP pages 7/17 et 8/17.

Tâche 2.3 : *Validation de la clavette (51) choisie pour assurer la transmission de la puissance entre l'arbre de sortie du réducteur (60) et le moyeu du limiteur de couple (48).* /4pts

Pour cela et en utilisant les données du DRES page 16/17, répondre aux questions du DREP page 8/17.

Tâche 2.4 : *Représentation graphique de la liaison complète indirecte démontable entre la chaîne simple et le coulisseau.* /3pts

Pour ce faire, répondre aux questions du DREP page 8/17.

SEV 03	<i>Étude de production du support (67) de l'élévateur de palettes</i>	41 points
-------------------	---	----------------------

Tâche 3.1 : *Analyse du dessin de définition du support (67) et établissement de son dessin de brut.*

Pour cela, répondre aux questions du DREP page 9/17. /10,5pts

Tâche 3.2 : *Étude partielle de la phase 20 (DRES page 17/17) relative à la réalisation du support (67) (DRES page 16/17) en série répétitive de 300 pièces.* /9,5pts

À ce propos, répondre aux questions du DREP page 9/17.

Tâche 3.3 : *Étude de la phase 40 : réalisation des alésages D1 et D2 (ébauche et 1/2 finition).* /6pts

En se référant aux DRES pages 16/17 et 17/17, répondre aux questions du DREP page 10/17.

Tâche 3.4 : *Choix, en tenant compte des conditions de coupe DRES page 17/17, de la machine capable de réaliser l'opération d'ébauche des deux alésages (D_{1Éb} et D_{2Éb}).* /5,5pts

Pour ce faire, répondre aux questions du DREP page 10/17.

Tâche 3.5 : *On se limite dans cette tâche à établir le programme CN pour réaliser la première passe de 4 mm du profil de la surface R₁, (DRES page 16/17), sur une fraiseuse à commande numérique.* /9,5pts

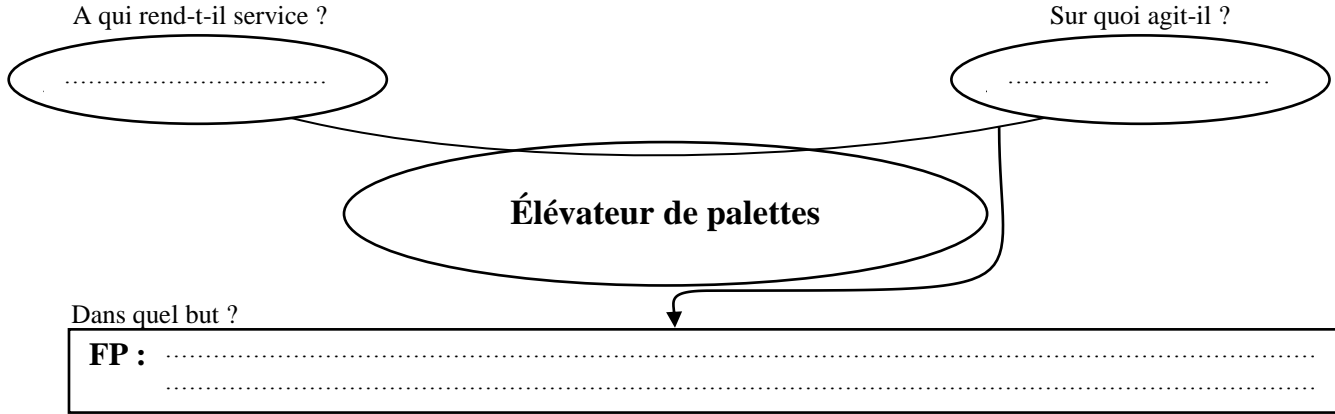
Pour cela, répondre aux questions du DREP page 11/17.

Documents réponses

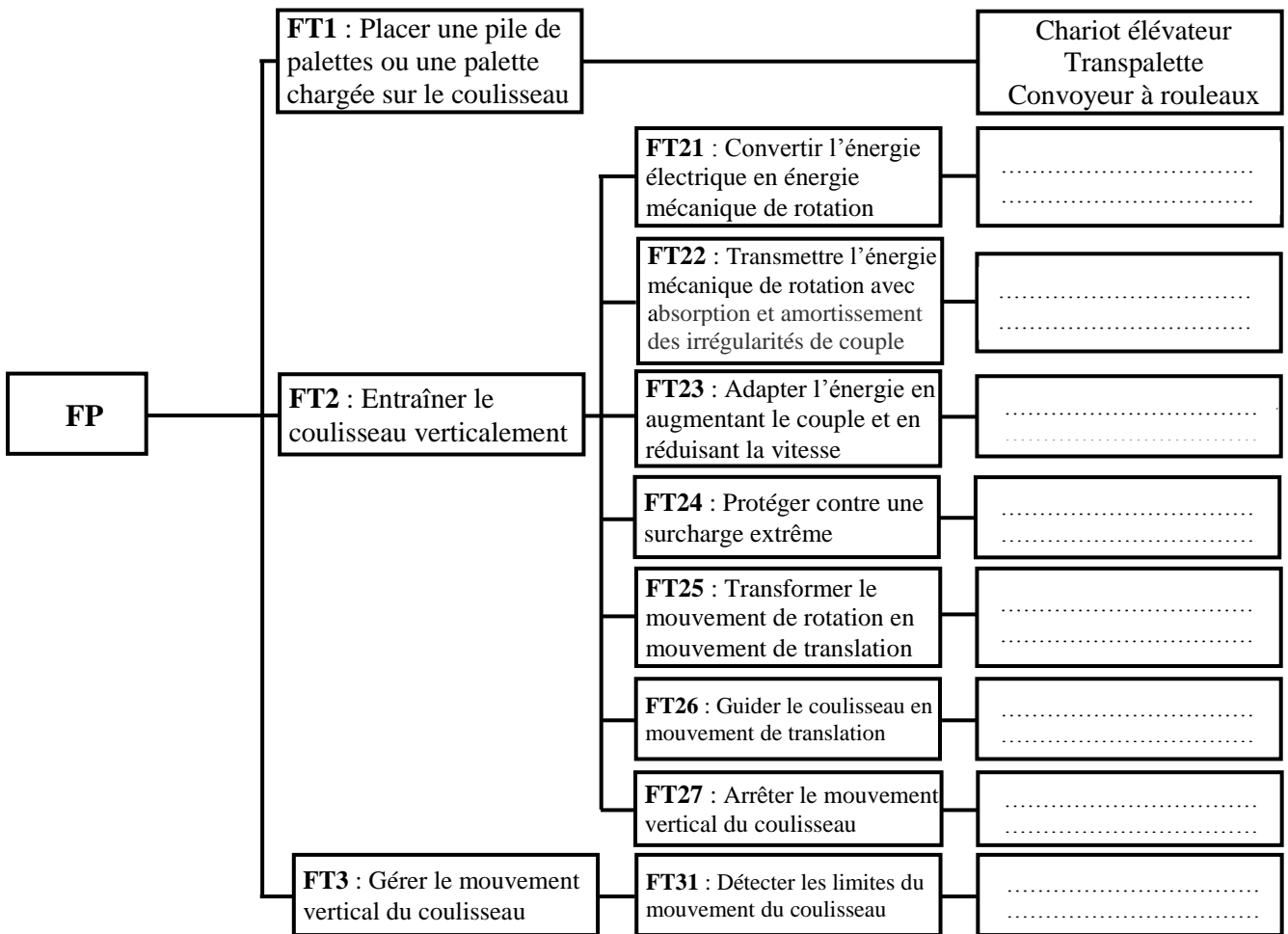
SEV 01 :

Tâche 1.1 : Étude fonctionnelle de l'élevateur de palettes.

a- Compléter, en se basant sur la présentation du support (page 2/17), le diagramme « bête à cornes » du système étudié : /1,5pt



b- Compléter, par les solutions technologiques proposées (page 2/17 et DRES pages 12/17, 13/17 et 14/17), le FAST suivant : /4pts



Tâche 1.2 : Analyse technique de l'élevateur de palettes.

a- Donner, en analysant les données des DRES pages 13/17 et 14/17, le nom complet du frein utilisé dans l'élevateur de palettes en indiquant le type de frein et le type de sa commande : /1pt

.....

.....

b- Compléter le tableau de fonctionnement du frein, en se référant aux DRES pages 13/17 et 14/17 et en utilisant les termes (donnés en désordre) de la liste suivante : Non - En contact - Comprimé - Attiré - Séparées - Oui - Poussé - Non comprimé. /2pts

	Plateau mobile (20)	Ressort (25)	(18), (19+30) et (20)	Freinage
Bobine non alimentée
Bobine alimentée

c- Citer deux avantages des engrenages à denture hélicoïdale utilisés dans le réducteur : /1pt

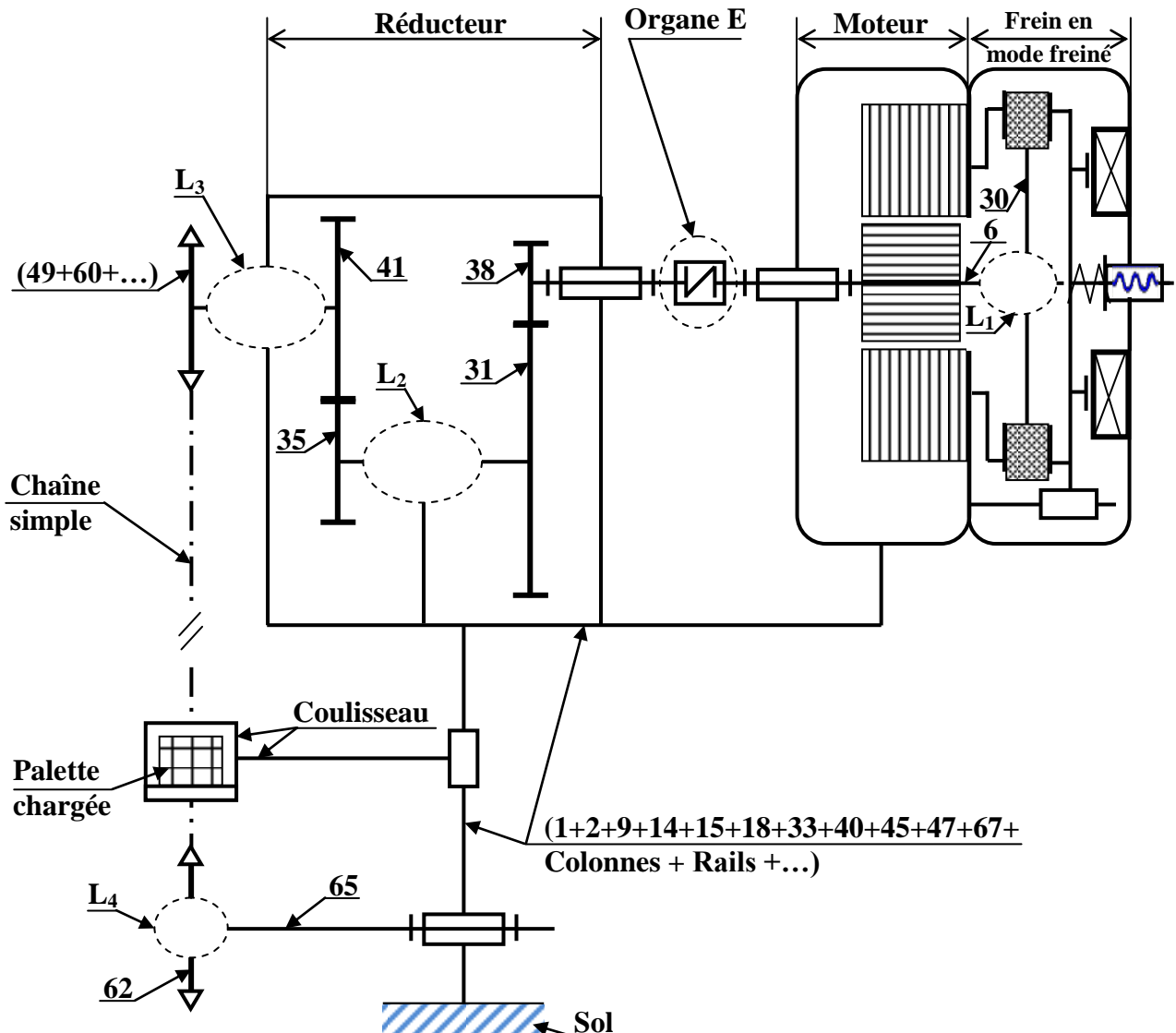
.....
.....

d- Relier, par une flèche, l'organe ou l'ensemble au nom technologique qui lui correspond : /1pt

L'organe ou l'ensemble
E
(48+50+52+55+56+57+58+59)

Le nom technologique qui lui correspond
Embrayage à disques
Accouplement rigide
Accouplement élastique
Limiteur de couple à ressort de compression
Limiteur de couple à rondelles élastiques « Belleville »
Roue libre à roulement

e- Compléter, en se référant aux DRES pages 12/17, 13/17 et 14/17, le schéma cinématique minimal simplifié par les symboles des liaisons mécaniques manquantes (L₁, L₂, L₃ et L₄) : /4pts

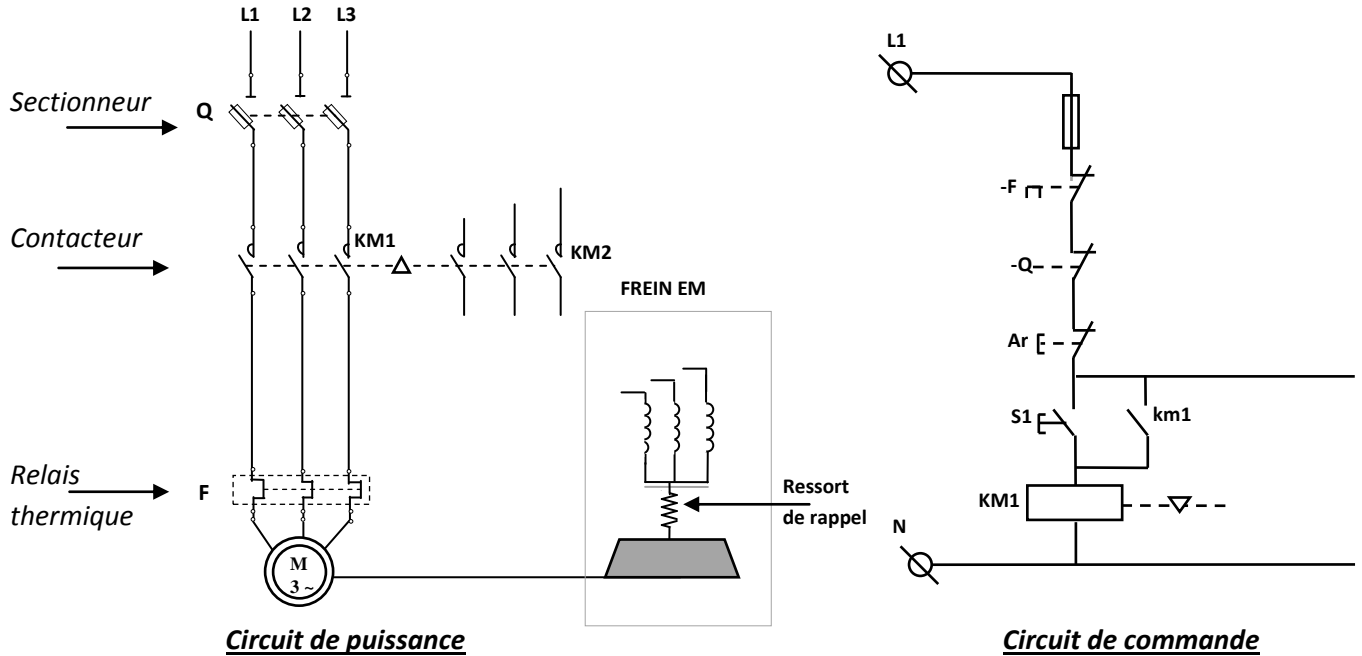


Tâche 1.3 :

a- La montée et la descente du coulisseau de l'élévateur à palettes sont assurées par un moteur-frein asynchrone triphasé **M** à deux sens de rotation commandé par deux contacteurs **KM1** (pour la montée) et **KM2** (pour la descente). Compléter sur le schéma ci-dessous :

a-1- le câblage du circuit de puissance du moteur-frein **M** à deux sens de rotation : /1,5pt

a-2- le câblage du circuit de commande du contacteur **KM2** assurant la descente du coulisseau. : /1pt

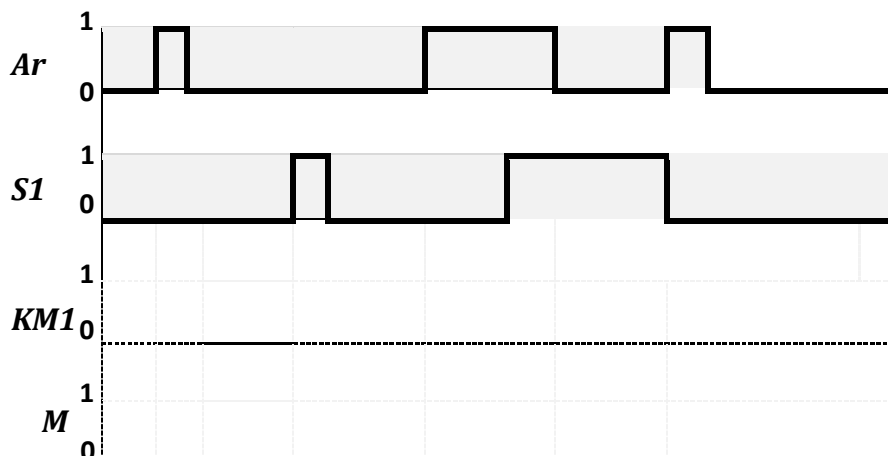


b- Déduire l'équation logique de **KM1** : /0,5pt

c- Compléter le tableau ci-dessous, montrant le fonctionnement du moteur-frein **M** dans un seul sens, dans le cas où les contacts du sectionneur **Q** sont fermés et **M** est alimenté par le contacteur **KM1** : /1pt

Entrées		km1	Sorties par (1 ou 0)		
S1	Ar		KM1=.....	M=.....	M=.....
0	0	km1=.....	KM1=.....	M=.....	M=.....
0	1	km1=.....	KM1=.....	M=.....	M=.....
1	0	km1=.....	KM1=.....	M=.....	M=.....
1	1	km1=.....	KM1=.....	M=.....	M=.....

d- Compléter le chronogramme du contacteur **KM1** et du moteur-frein **M** selon les états de **Ar** et de **s1** : /1pt



SEV 02 :

Tâche 2.1 : (Prendre deux chiffres après la virgule dans tous les calculs de cette tâche)

- a-** Déterminer la fréquence de rotation N_{pc} (en **tr/min**), que doit avoir le pignon moteur à chaîne (49) de diamètre primitif $D_p = 192,02$ mm, pour que la chaîne simple assure un déplacement vertical de la charge totale à une vitesse $V_{LC} = 0,5$ m/s : /1pt
-
-
-
- b-** Déduire, en considérant qu'il n'y a pas de glissement entre les surfaces actives du limiteur de couple, la vitesse de rotation N_{lc} (en **tr/min**) du limiteur de couple et la vitesse de rotation N_r (en **tr/min**) de l'arbre de sortie du réducteur (60) : /1pt
-
-
- c-** Calculer, en utilisant la page 5/17 et les DRES pages 13/17 et 14/17, le rapport de réduction r du réducteur : /1pt
-
-
- d-** Déterminer, en prenant pour la suite du calcul la vitesse de rotation $N_r = 50$ tr/min et $r = 0,05$, la vitesse de rotation N_E (en **tr/min**) de l'organe E et déduire celle du moteur N_m (en **tr/min**) : /1pt
-
-
- e-** Déterminer, en utilisant les hypothèses et la modélisation des DRES pages 14/17 et 15/17 et en appliquant le principe fondamental de la dynamique en translation en projection sur l'axe \vec{Z} à l'ensemble (coulisseau + palette chargée), l'intensité de l'effort utile F_u (en **N**) à la chaîne pour déplacer de bas vers le haut la charge totale M_{CT} à l'accélération limite en charge $\gamma_C = 0,5$ m/s² : /1pt
-
-
-
- f-** Déduire, en négligeant le frottement dans la liaison glissière assurant le guidage en translation du coulisseau par rapport au bâti, la puissance utile P_u (en **kW**) développée par l'effort F_u utile à la chaîne simple pour déplacer de bas vers le haut la charge totale à la vitesse $V_{LC} = 0,5$ m/s : /1pt
-
-
- g-** Calculer, selon l'agencement de la chaîne de transmission de puissance dans l'élévateur de palettes DRES page 14/17, le rendement global de la transmission η_g : /1pt
-
-
- h-** Déduire, en prenant pour la suite du calcul $P_u = 4,20$ kW et $\eta_g = 0,77$, la puissance mécanique P_m (en **kW**) à fournir par le moteur-frein : /1pt
-
-
- i-** Choisir, à partir du DRES page 15/17, la désignation du moteur électrique convenable optimal : /1pt
-
-

Tâche 2.2 : En utilisant les données relatives à cette tâche DRES pages 15/17 et 16/17, déterminer quelques paramètres de la chaîne simple. Pour ce faire, on vous demande de :

- a-** Proposer, en suivant l'exemple donné sur l'abaque de sélection, le pas de la chaîne simple à choisir pour transmettre la puissance de sélection à la fréquence de rotation du pignon moteur : /1pt
-

Le mode de fonctionnement des chaînes (fatigue) fait que pour choisir convenablement une chaîne il suffit de comparer sa charge de rupture **R**, indiquée dans les catalogues constructeurs, à l'effort de tension maximal **F_{max}**, pondéré par un coefficient de sécurité **K= R/F_{max}**, tel que **K** doit-être compris entre **5** et **20**.

- b- Relever, à partir de l'extrait du catalogue constructeur, les références de la chaîne (N° ISO et Réf. Brampton), la valeur de sa résistance à la rupture **R** et conclure sur sa validité si **F_{max} = 9000 N** : **/1,5pt**

Références de la chaîne :

R =

Conclusion

- c- Déterminer, en utilisant les données du **DRES page 15/17**, la longueur de la chaîne **L_m** (en maillons) en **nombre pair**, juste nécessaire pour assurer la course exigée par le cahier de charges : **/1pt**

Tâche 2.3 : Étant données les conditions de fonctionnement (démarrages fréquents et variations d'effort en fonctionnement), il est utile de vérifier la clavette (**51**), participant à la liaison complète démontable entre le moyeu du limiteur de couple (**48**) et l'arbre de sortie du réducteur (**60**), au cisaillement (entre autres). En utilisant les données du **DRES page 16/17**, on vous demande de :

- a- Calculer l'intensité de l'effort tangentiel **||T→||** (en **N**) résultant sur la clavette lors de la transmission du couple **C_r** entre le moyeu du limiteur de couple (**48**) et l'arbre de sortie du réducteur (**60**) : **/1pt**

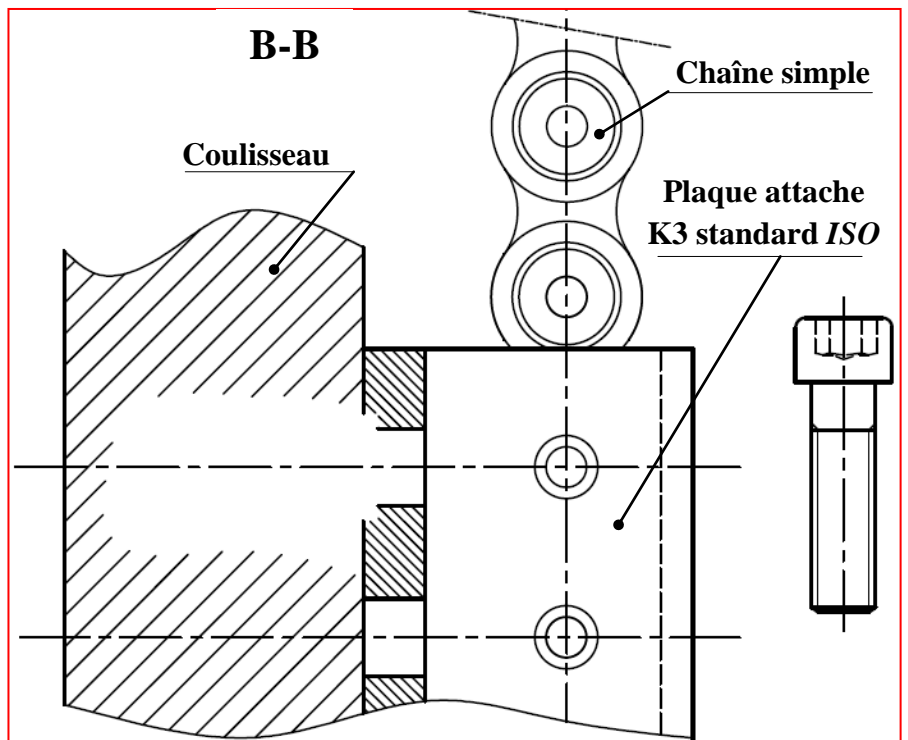
- b- Calculer la section **S** sollicitée au cisaillement (en **mm²**), de la clavette : **/1pt**

- c- Déterminer, en prenant **||T→||=34800 N** et **S=304 mm²**, la contrainte de cisaillement **τ** (en **N/mm²**) : **/1pt**

- d- Conclure sur la condition de résistance de la clavette au cisaillement : **/1pt**

Tâche 2.4 : Compléter, à l'échelle de représentation des pièces, la coupe partielle **B-B** (**DRES page 12/17**) montrant la liaison complète démontable entre la chaîne simple et le coulisseau par l'intermédiaire d'une plaque attache **K3 standard ISO** et des vis de fixation à tête cylindrique à six pans creux. Pour cela :

- a- Dessiner une des six vis pour assurer cette liaison complète démontable ; **/1pt**
- b- Compléter les parties manquantes du perçage et du taraudage ; **/1pt**
- c- Compléter les hachures manquantes. **/1pt**



SEV 03 :

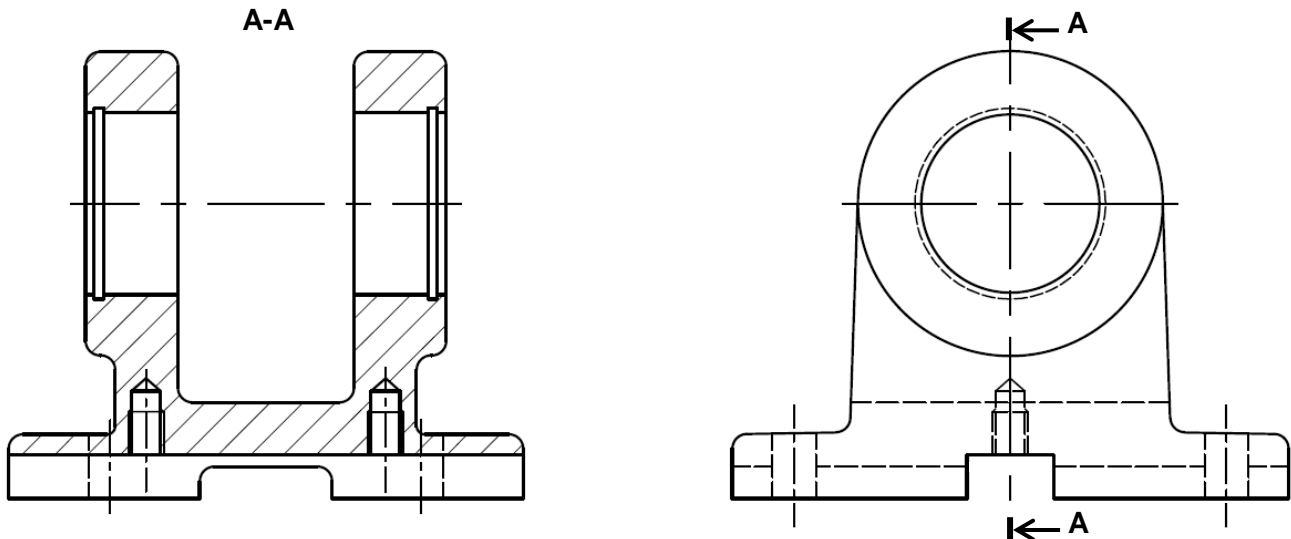
Tâche 3.1 :

a- Identifier et expliquer la désignation du matériau du support (67) DRES page 16/17 : /3,5pts

b- Compléter le tableau ci-dessous relatif à la spécification suivante : F₁ □ 0,1/100 /3pts

Nom de la spécification	Type de spécification	Interprétation

c- Compléter le dessin du brut capable du support (67) en indiquant les surépaisseurs d'usinage, le plan de joint et les dépouilles, sachant que l'avant trou de D₁ et D₂ provient brut du moulage : /4pts



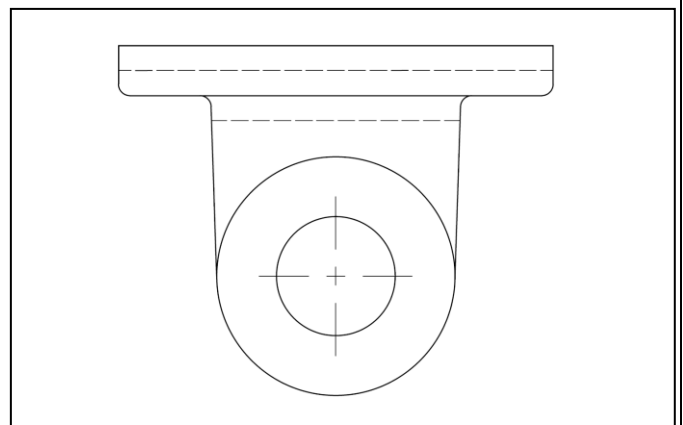
Tâche 3.2 :

a- Indiquer sur le croquis de phase, ci-contre, relatif à la phase 20 du support (67) DRES page 16/17 :

a-1- La mise et le maintien en position de la pièce en utilisant les symboles de la deuxième norme ; /3.5pts

a-2- Les cotes fabriquées dans cette phase et leurs valeurs. /2pts

a-3- Les spécifications géométriques *obtenues dans cette phase.* /2pts



b- Mettre une croix dans les cases correctes relatives à l'opération d'usinage de F₁ : /2pts

Désignation de l'opération	L'outil utilisé	La machine utilisée	Le vérificateur de la cote 10 ^{±0,2}
Rainurage	<input type="checkbox"/> Fraise à lamer	<input type="checkbox"/> Fraiseuse	<input type="checkbox"/> Règle graduée
Épaulement	<input type="checkbox"/> Fraise à surfacer	<input type="checkbox"/> Aléseuse	<input type="checkbox"/> Tampon lisse
Surfaçage	<input type="checkbox"/> Fraise à deux lèvres	<input type="checkbox"/> Rectifieuse	<input type="checkbox"/> Pied à coulisse 1/20

Tâche 3.3 :

Étude partielle de la phase 40 : réalisation en ébauche des alésages **D1** et **D2** sur un tour parallèle.

a- Étudier l'outil d'alésage réalisant les opérations d'ébauche et demi finition des alésages **D1** et **D2**. Pour ce faire, sur le croquis ci-dessous :

a-1- Installer les plans du référentiel en main (**Pr, Ps, Pf, Po**) ; /2pts

a-2- Indiquer les angles de faces orthogonales ($\alpha_o, \beta_o, \gamma_o$) et l'angle de direction d'arête K_r . /2pts

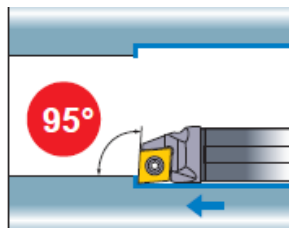
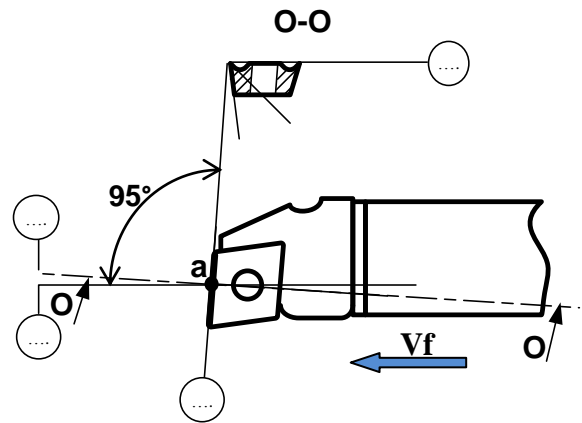


Figure montrant la barre d'alésage en mode de travail



b- Déduire la valeur de K_r : /1pt

c- Mettre une croix dans la case de la réponse correcte caractérisant l'influence de l'usure de l'outil sur les dimensions des diamètres de **D1** et **D2** : /1pt

Les dimensions vont augmenter	Les dimensions vont diminuer
-------------------------------	------------------------------

Tâche 3.4 :

a- Calculer l'intensité de la **composante tangentielle de l'effort de coupe** F_c (en N) résultant de l'effort de coupe exercé par la pièce sur l'outil : /1,5pt

b- Déterminer, en prenant $F_c = 850$ N, la puissance P_u (en kW) utile à la coupe : /1,5pt

c- Déduire la puissance minimale à fournir par le moteur de la machine P_m (en kW) : /1,5pt

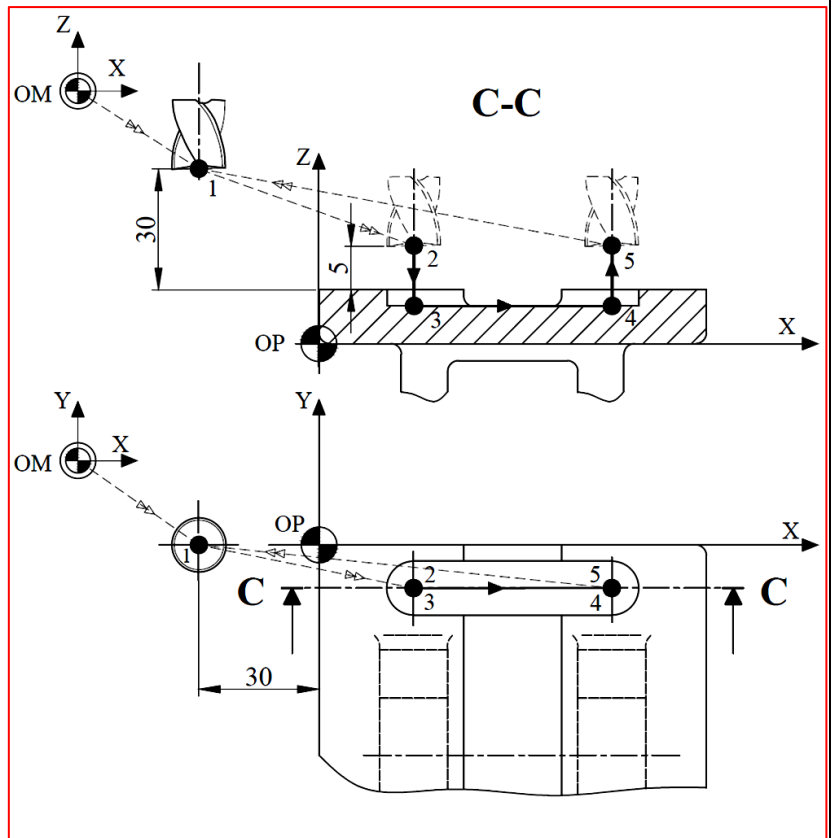
d- Choisir, à partir du tableau **DRES** page 17/17, la référence de la machine adéquate : /1pt

Tâche 3.5 :

En utilisant les DRES pages 16/17 et 17/17 et les données du croquis ci-dessous :

a- Compléter le tableau suivant en indiquant pour chaque trajectoire de l'outil s'il s'agit d'un déplacement rapide ou de travail : /1,25pts

Trajectoire	Rapide ou Travail ?
OM-1	Rapide
1-2
2-3
3-4
4-5	Travail
5-1
1-OM



b- Établir, en mode absolu G90, le tableau des coordonnées des points de la première passe du profil de la surface R1 : /3,75pts

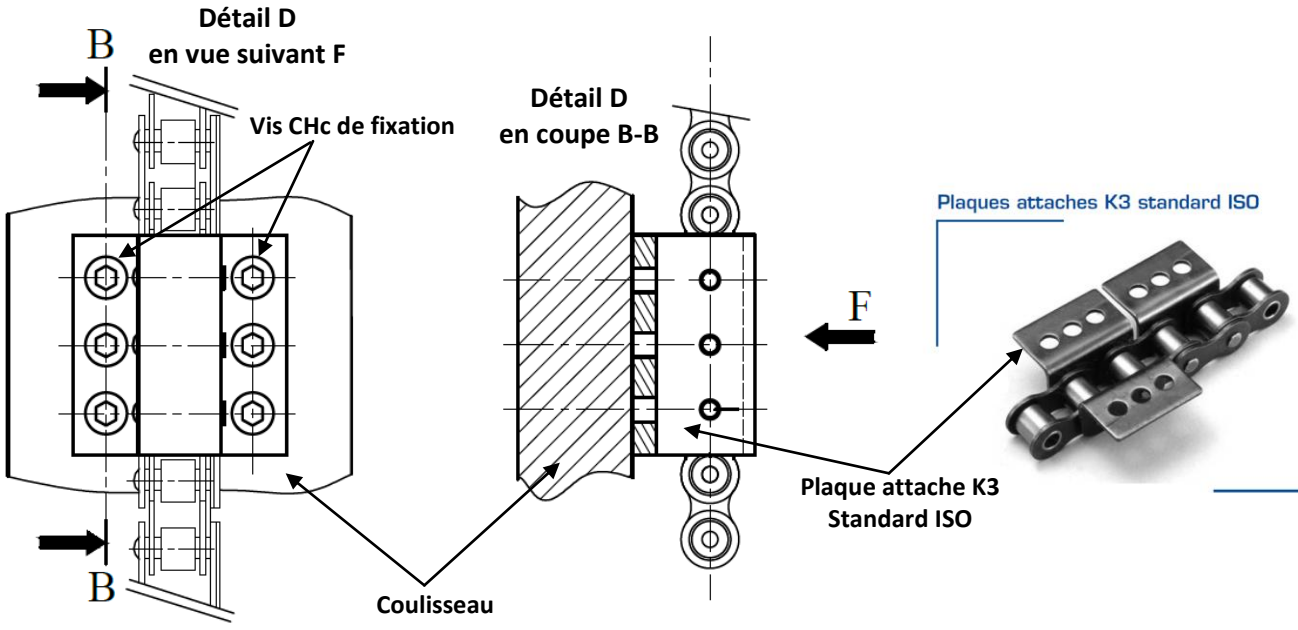
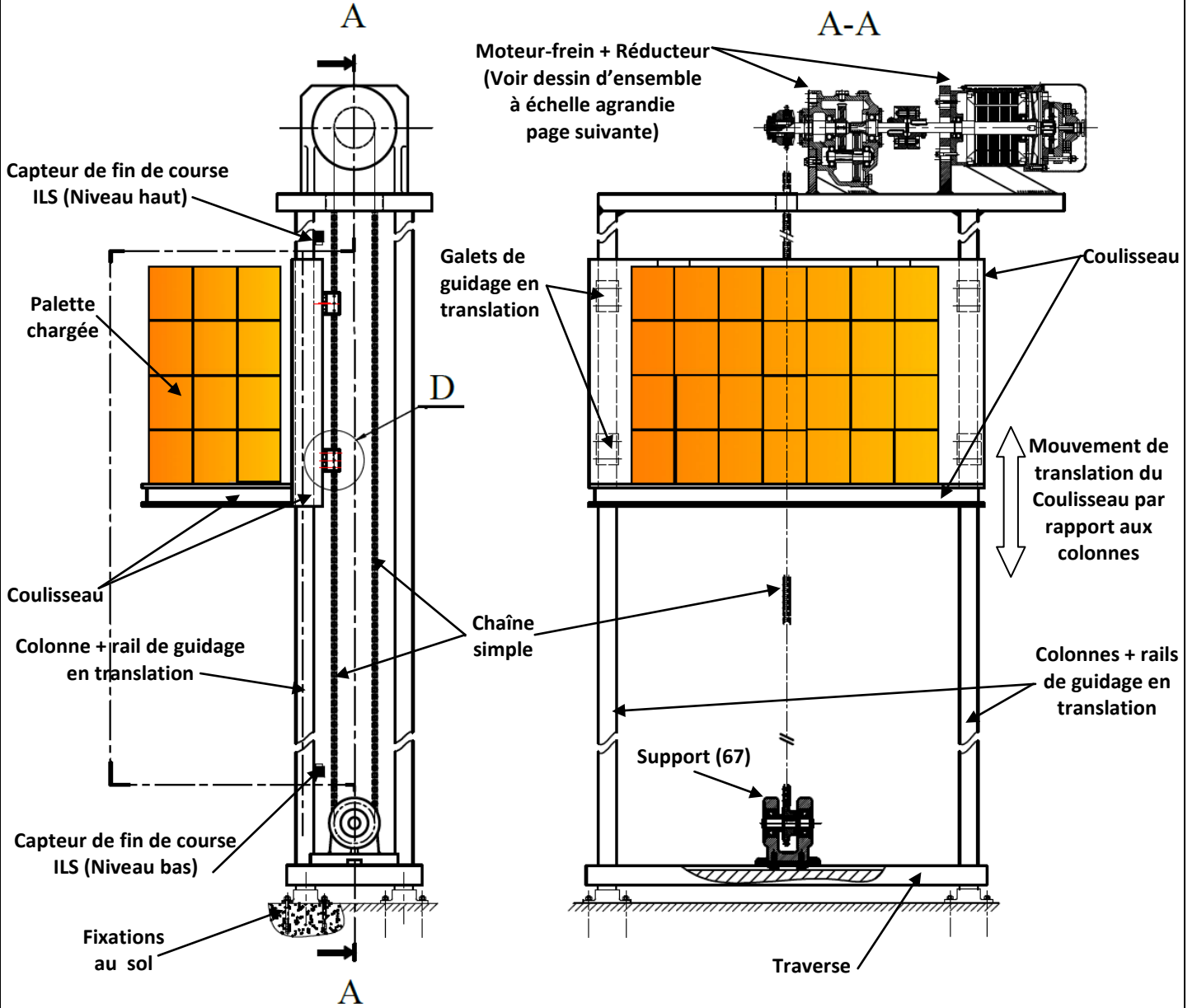
Repère	X	Y	Z
1
2
3
4
5

c- Compléter le programme permettant l'usinage de la première passe du profil de la surface R1 : /4,5pts

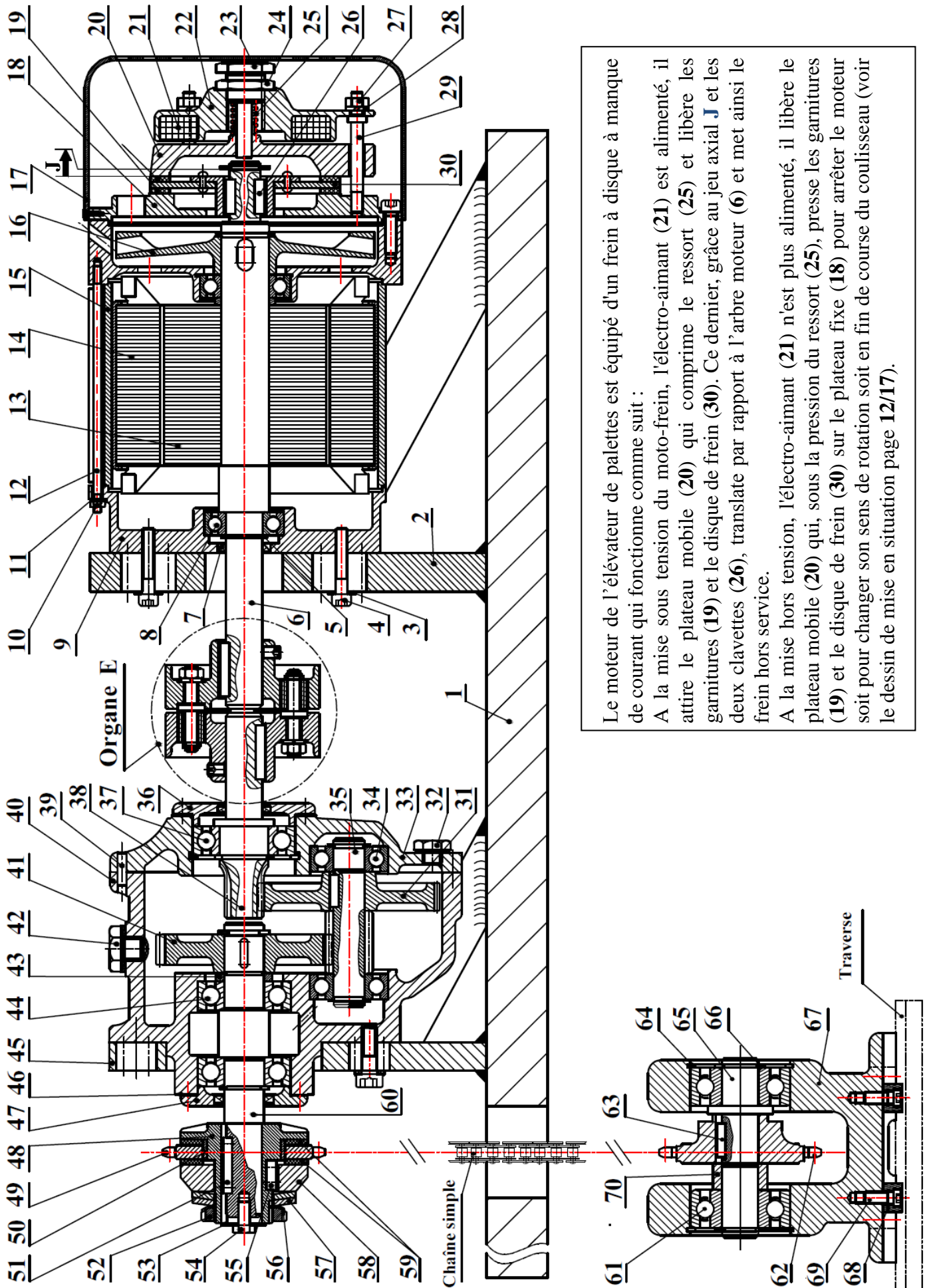
N°	Codes	Commentaire et organisation du programme	
% Phase 30		Nom du programme	
N10	G00 G40 G80 G90 M05 M09	Initialisation des données	
N20	G00 G52 Z0	Mise à l'origine de la broche (OM)	
N30	G00 X0 Y0	Chargement de l'outil	
N40	Réglage rotation broche sens horaire + Gamme de vitesse + Lubrification	
N50		
N60	Point 1	Réalisation des trajectoires
N70	Point 2	
N80	Point 3	
N90	Point 4	
N100	...	Point 5	
N110	Point 1	
N120	Retour OM	Appel inconditionnel de blocs
N130	M02		Fin du programme

Volet 4 : Documents ressources

➤ Dessin partiel de mise en situation de l'élévateur de palettes :



➤ Dessin d'ensemble partiel de l'élévateur de palettes en coupe :



Le moteur de l'élévateur de palettes est équipé d'un frein à disque à manque de courant qui fonctionne comme suit :

A la mise sous tension du moto-frein, l'électro-aimant (21) est alimenté, il attire le plateau mobile (20) qui comprime le ressort (25) et libère les garnitures (19) et le disque de frein (30). Ce dernier, grâce au jeu axial J et les deux clavettes (26), translate par rapport à l'arbre moteur (6) et met ainsi le frein hors service.

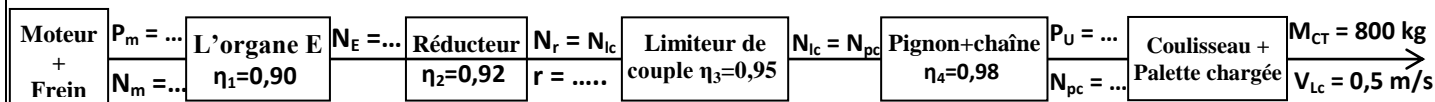
A la mise hors tension, l'électro-aimant (21) n'est plus alimenté, il libère le plateau mobile (20) qui, sous la pression du ressort (25), presse les garnitures (19) et le disque de frein (30) sur le plateau fixe (18) pour arrêter le moteur soit pour changer son sens de rotation soit en fin de course du coulisseau (voir le dessin de mise en situation page 12/17).

➤ **Nomenclature :**

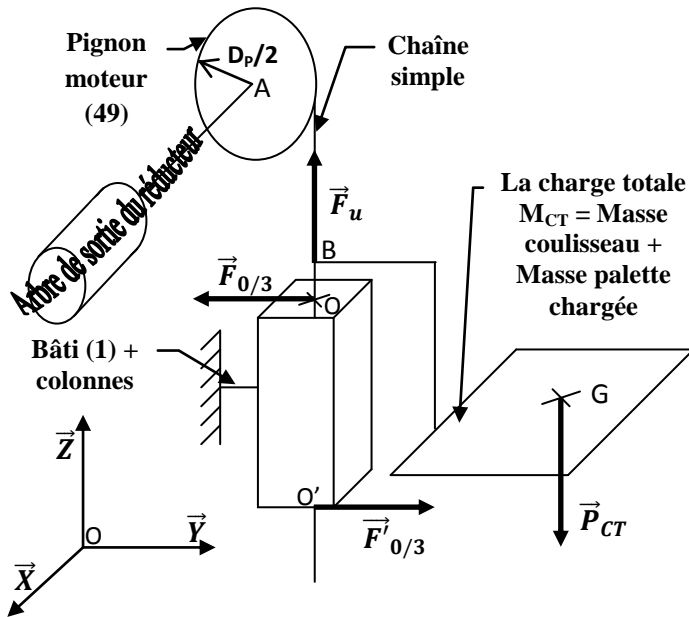
35	1	Pignon arbré $Z_{35}=20$ dents	70	1	Entretoise
34	2	Roulement à une rangée de billes	69	2	Lardon d'orientation
33	1	Flasque	68	2	Vis à tête cylindrique à six pans creux
32	1	Bouchon de vidange	67	1	Support
31	1	Roue dentée $Z_{31}=100$ dents	66	2	Anneau élastique pour arbre
30	1	Disque de frein	65	1	Axe
29	3	Goujon	64	2	Anneau élastique pour alésage
28	3	Rondelle Grower	63	1	Clavette parallèle A
27	3	Ecrou hexagonal	62	1	Pignon récepteur $Z_r=19$ dents
26	2	Clavette parallèle forme A	61	2	Roulement à rangée de billes
25	1	Ressort	60	1	Arbre de sortie du réducteur
24	1	Vis spéciale	59	2	Garniture de friction
23	1	Ecrou hexagonal	58	1	Disque presseur
22	1	Corps porte électro-aimant	57	2	Rondelle élastique « Belleville »
21	2	Electro-aimant	56	1	Rondelle frein à languette
20	1	Plateau mobile	55	1	Clavette parallèle A10x8x20
19	2	Garniture	54	1	Vis H.M8x16
18	1	Plateau fixe	53	1	Rondelle LLB
17	1	Cache	52	1	Ecrou à encoches
16	1	Ventilateur	51	1	Clavette parallèle A8x7x38
15	1	Bloc moteur	50	1	Bague de frottement
14	1	Stator	49	1	Pignon moteur $Z_m=19$ dents
13	1	Rotor	48	1	Moyeu du limiteur de couple
12	3	Goujon	47	1	Couvercle
11	3	Rondelle Grower	46	1	Cale de réglage
10	3	Ecrou hexagonal	45	1	Support réducteur
9	1	Cage	44	2	Roulement à rangée de billes
8	2	Roulement à une rangée de billes	43	1	Bague
7	1	Joint à lèvres	42	1	Bouchon de remplissage
6	1	Arbre moteur	41	1	Roue dentée $Z_{41}=60$ dents
5	1	Anneau élastique pour arbre	40	1	Carter
4	4	Vis à tête cylindrique à six pans creux	39	1	Pion de centrage
3	4	Rondelle plate	38	1	Pignon arbré $Z_{38}=15$ dents
2	1	Support moteur	37	1	Roulement à rangée de billes
1	1	Bâti	36	1	Couvercle
Rep	nb	Désignation	Rep	nb	Désignation

➤ **Données pour la tâche 2.1 :**

- Agencement de la chaîne de transmission de puissance mécanique dans l'élévateur de palettes :



- Hypothèses et modélisation pour le choix du moteur-frein (voir modélisation page suivante) :
 - Les liaisons sont considérées parfaites ;
 - Les solides sont indéformables ;
 - La masse des pièces est constante au cours du mouvement ;
 - Le repère associé au bâti peut être considéré comme un repère Galiléen ;
 - Le système peut être considéré comme plan ($O ; Y ; Z$) ;
 - L'inertie des pièces *en mouvement de rotation* sera négligée ;
 - Le coulisseau de l'élévateur est en mouvement uniformément varié et se déplace de bas vers le haut ;
 - La valeur de l'accélération terrestre (pesanteur) $g = 10 \text{ m/s}^2$;
 - La charge totale (**masse coulisseau + masse palette chargée**) : $M_{CT} = 50 + 750 = 800 \text{ kg}$;
 - La liaison entre le coulisseau de l'élévateur et le bâti : liaison glissière d'axe ($O ; Z$) assurée par des galets et des rails et ne transmet pas d'effort suivant l'axe \vec{Z} .



Extrait du catalogue *MGM motori elettrici* s.p.a pour le choix du moteur-frein

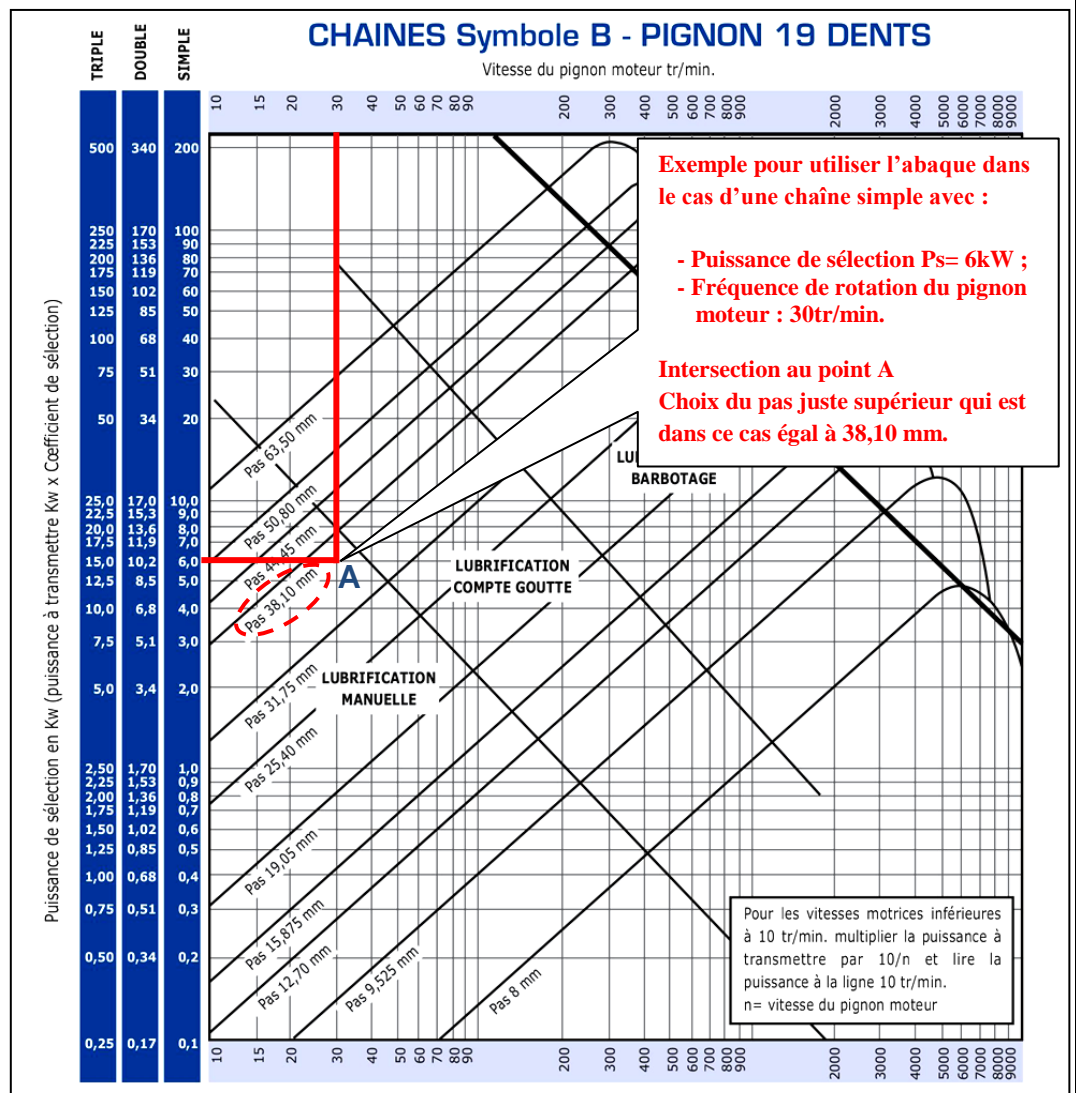
Moteur-frein MGM asynchrone triphasé fermé		
Fréquence de rotation N en tr/min	Puissance en KW	Désignation
1000	4	BA 132 MA6
	5.5	BA 132 MB6
	7.5	BA 160 MB6
	9.2	BA 160 LA6
750	4	BA 160 MA8
	5.5	BA 160 MB8
	7.5	BA 160 LA8
	11	BA 180 LB8

➤ **Données à n'utiliser que pour la tâche 2.2 :**
• **Données de sélection et abaque :**

- Puissance de sélection $P_s = 5 \text{ kW}$;
- Fréquence de rotation du pignon moteur : 50 tr/min ;
- Entraxe nécessaire pour assurer la course de 5 m exigée par le cahier de charges : $C=9500 \text{ mm}$;
- Nombre de dents du pignon moteur Z_m et de la roue réceptrice Z_r :
 $Z_m = Z_r = 19 \text{ dents}$;
- Pas de la chaîne P (à déterminer) ;
- Valeur à ajouter pour obtenir le nombre de maillons pair juste supérieur : Y (à calculer) ;
- Formule de calcul de la longueur de la chaîne L_m en nombre de maillons dans le cas où $Z_m = Z_r$:

$$L_m = \frac{Z_m + Z_r}{2} + \frac{2C}{P} + Y$$

Abaque de sélection du pas de la chaîne



• Extrait du catalogue constructeur BRAMPTON RENOLD chaînes simples symbole B :

N° ISO	Réf. Brampton	Pas P en mm	Charge de rupture en newtons (N)
10B1	B 10053	15,875	23000
12B1	B 10063	19,05	30500
16B1	B 10083	25,40	63750
20B1	B 10103	31,75	95000
24B1	B 10129	38,10	160000
28B1	B 10149	44,45	196200
32B1	B 10169	50,80	255000

➤ Données pour la tâche 2.3 :

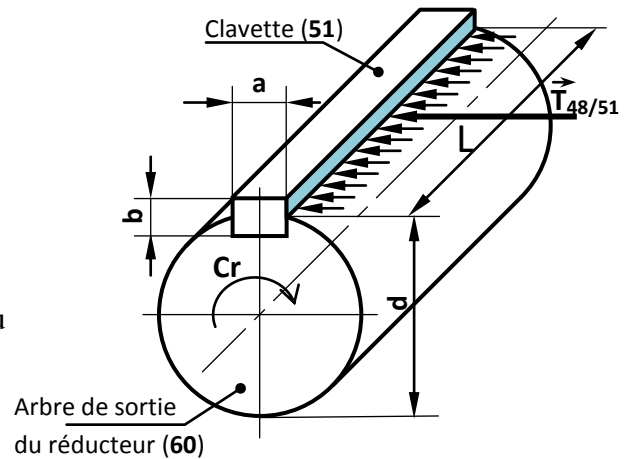
$a = 8 \text{ mm}$; $b = 7 \text{ mm}$;

$L = 38 \text{ mm}$ (Longueur de la clavette) ;

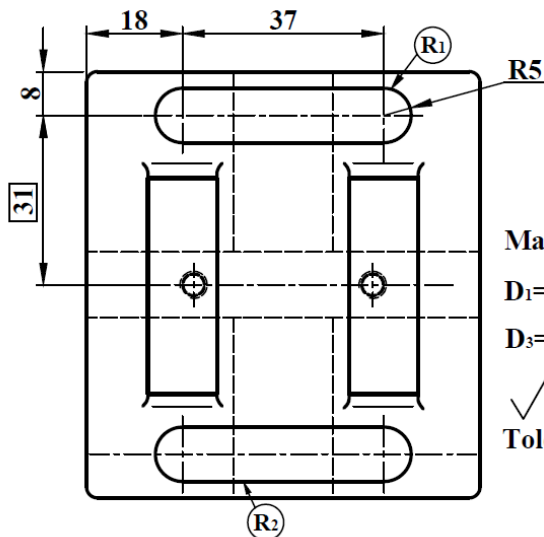
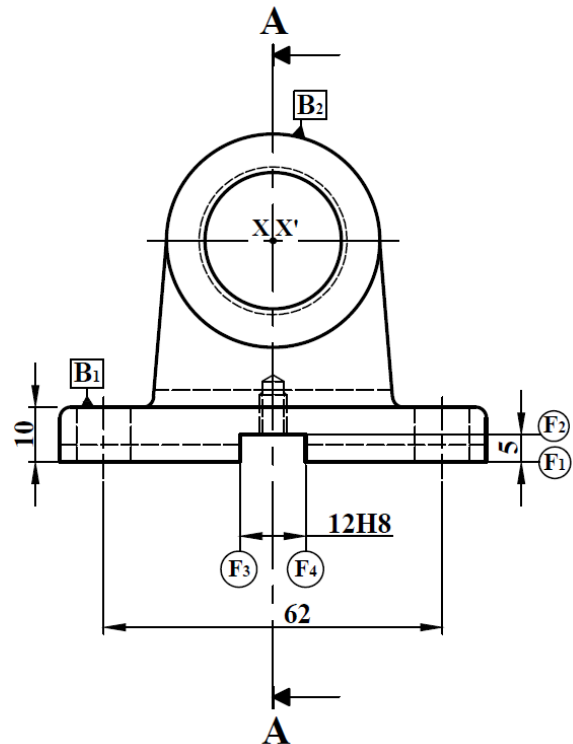
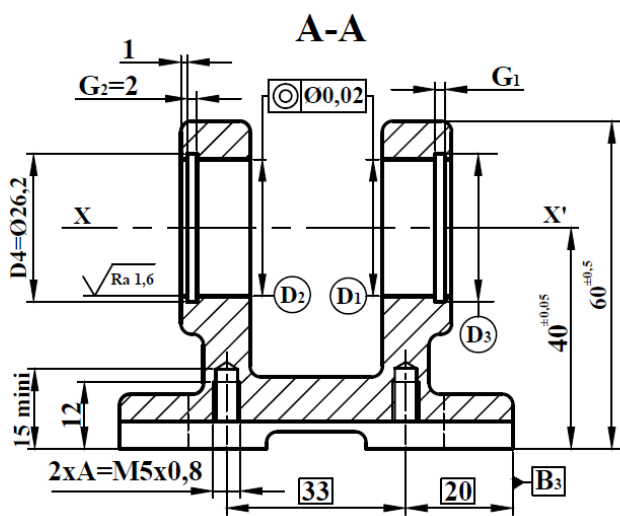
$d = 50 \text{ mm}$ (Diamètre de l'arbre de sortie du réducteur) ;

$C_r = 870 \text{ N.m}$ (Couple au niveau de l'arbre de sortie du réducteur) ;

$R_{pg} = 120 \text{ N/mm}^2$ (résistance pratique au glissement du matériau de la clavette).



➤ Dessin de définition partiel du support (67) :



Matière : EN-GJL-200 (Moulée)

$D_1 = D_2 = \text{Ø}25 \text{ H}7 = \text{Ø}25^{+0,021}_0$

$D_3 = D_4$ $G_1 = G_2$

$\sqrt{Ra 3,2}$ $12 \text{ H}8 = 12^{+0,027}_0$

Tolérance générale : $\pm 0,2$
sauf indications

F1		0,1/100		
2xA		Ø0,1	R1	B3
R1-R2		0,05	F3-F4	
D3-D4		Ø0,04	D1-D2	
F1		0,2	B1	
x x'		0,1	R1-R2	
x x'		0,03	F1	

➤ **Avant projet d'étude de fabrication du support (67) :**

N° Phase	Désignation	Surfaces usinées
10	Contrôle de brut	
20	Fraisage	F_1
30	Fraisage	R_1, R_2 et $(F_2, F_3$ et $F_4)$
40	Tournage	$(D_1, D_2)_{Éb, 1/2f}$ et f , (G_1, D_3) et (G_2, D_4)
50	Perçage-Taraudage	$2 \times A$
60	Contrôle final	

➤ **Données (Tâche 3.4) relatives à l'opération d'ébauche de $D_{1Éb} = D_{2Éb} = \varnothing 22$ mm**

Vitesse de coupe V_c	Avance f	profondeur de passe a	pression spécifique de coupe K_c	rendement des machines η	Références des machines	Puissance des moteurs P_m
120 m/min	0,2 mm/tr	2 mm	210 daN/mm ²	0,7	<i>Tr 01</i>	1 kW
					<i>Tr 02</i>	2 kW
					<i>Tr 03</i>	3 kW
					<i>Tr 04</i>	4 kW

➤ **Données relatives à la tâche 3.5 :**

- Outil de coupe et son correcteur : **T1 D1** (fraise trois dents à coupe centrale diamètre 10 mm) ;
- Fréquence de rotation **N = 1590 tr/min** ;
- Vitesse d'avance en mode pénétration verticale (plongée) **$V_{fp} = 47$ mm/min** ;
- Vitesse d'avance en mode usinage rectiligne (horizontal) **$V_{fr} = 95$ mm/min** ;
- Profondeur pour une passe : **$a = 4$ mm** ;
- Lubrification lors de l'usinage ;
- Tableaux des codes **G** et **M** :

Fonctions M
M02 : Fin du programme
M03 : Rotation de broche sens horaire
M04 : Rotation de broche sens trigonométrique
M05 : Arrêt broche
M06 : Changement d'outil
M08 : Arrosage n° 1
M09 : Arrêt d'arrosage
M42 : Gamme de vitesse de broche

Fonctions G
G00 : Interpolation linéaire en rapide
G01 : Interpolation linéaire en avance programmée
G02 : Interpolation circulaire sens horaire
G03 : Interpolation circulaire sens trigonométrique
G40 : Annulation de la correction d'outil
G41 : correction du rayon d'outil à gauche du profil
G42 : correction du rayon d'outil à droite
G52 : Programmation absolue (origine mesure)
G71 : Programmation en métrique
G77 : Appel inconditionnel de blocs
G80 : Annulation de cycle d'usinage
G90 : Programmation absolue des coordonnées
G92 : Limitation de la vitesse de broche
G94 : Vitesse d'avance en mm/min
G96 : Vitesse de coupe en m/min
G97 : Vitesse de rotation broche en tr/min