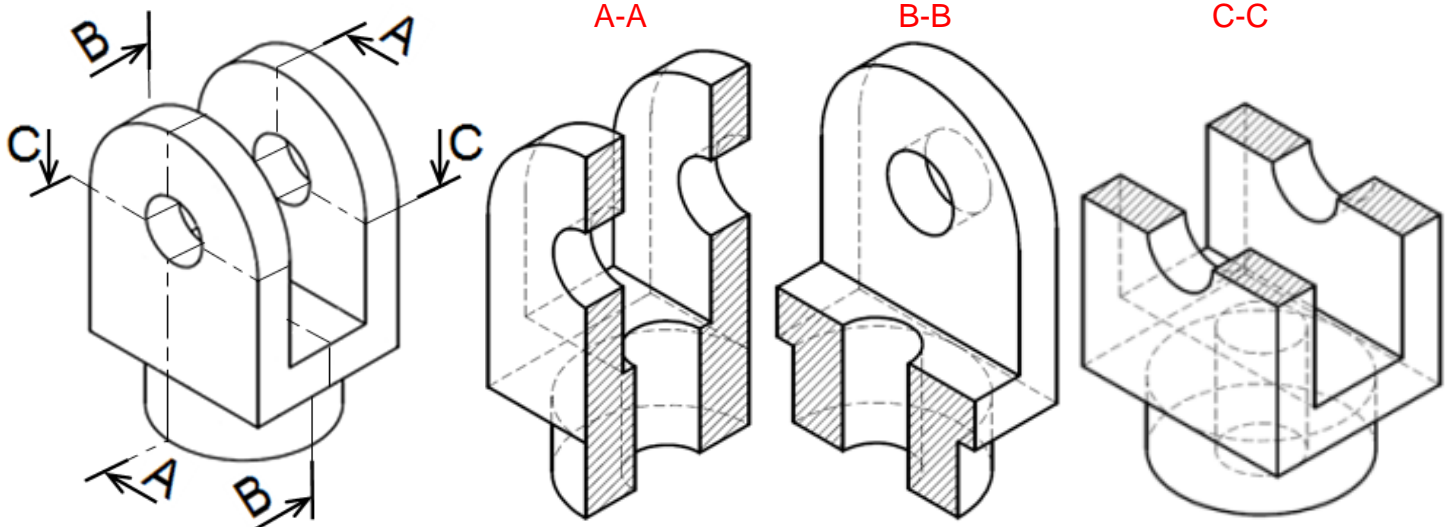


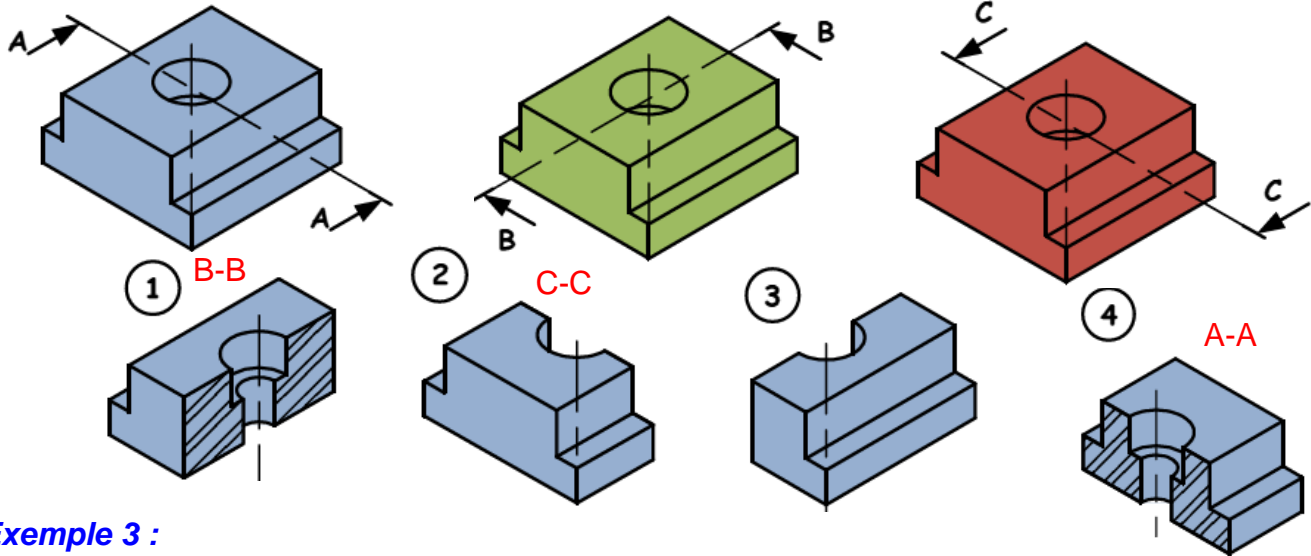
Coupes et sections

Exemple 1 : Donner le nom de la coupe pour chaque dessin de la chape



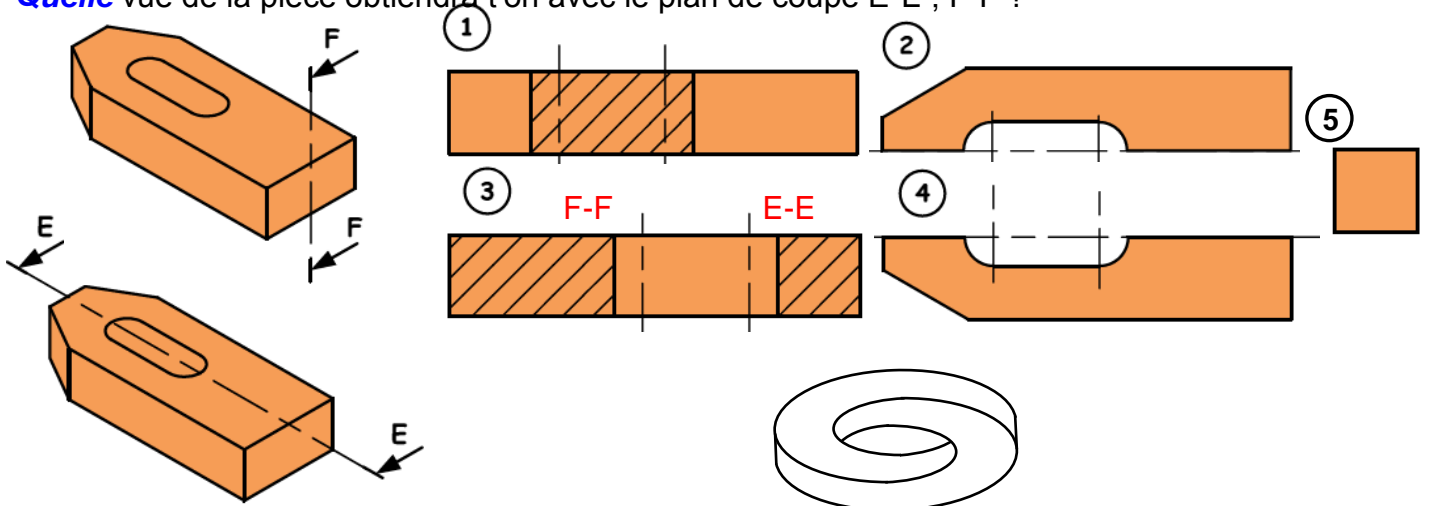
Exemple 2 :

Quelle partie de la pièce sera représentée avec le plan de coupe A-A ; B-B ; C-C ?



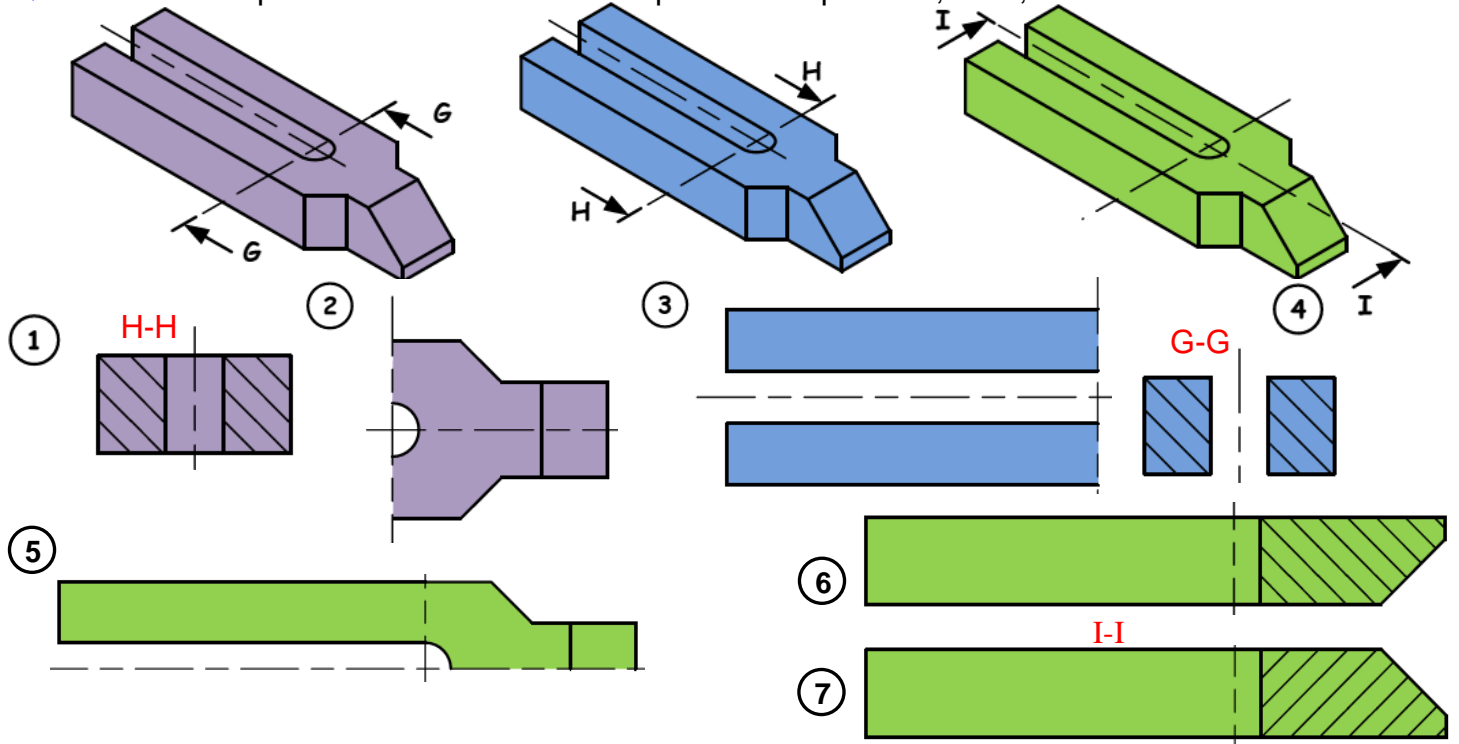
Exemple 3 :

Quelle vue de la pièce obtiendra t'on avec le plan de coupe E-E ; F-F ?



Exemple 4 :

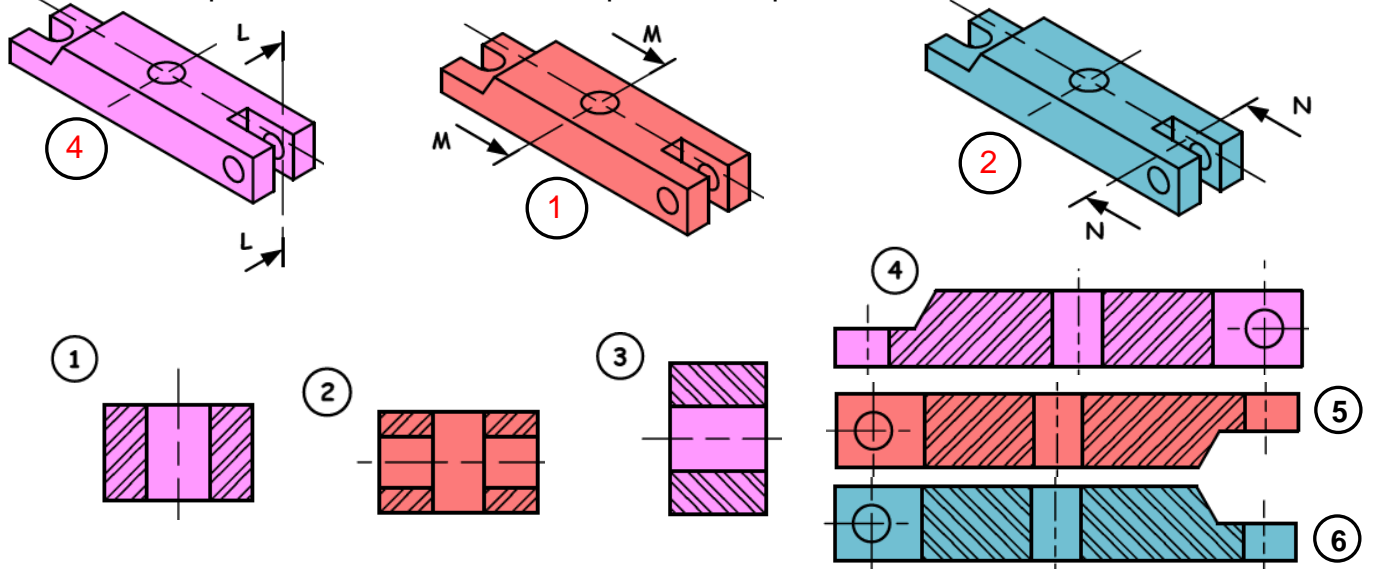
Quelle vue de la pièce obtiendra t'on avec le plan de coupe G-G ; H-H ; I-I ?



Exemple 5 :

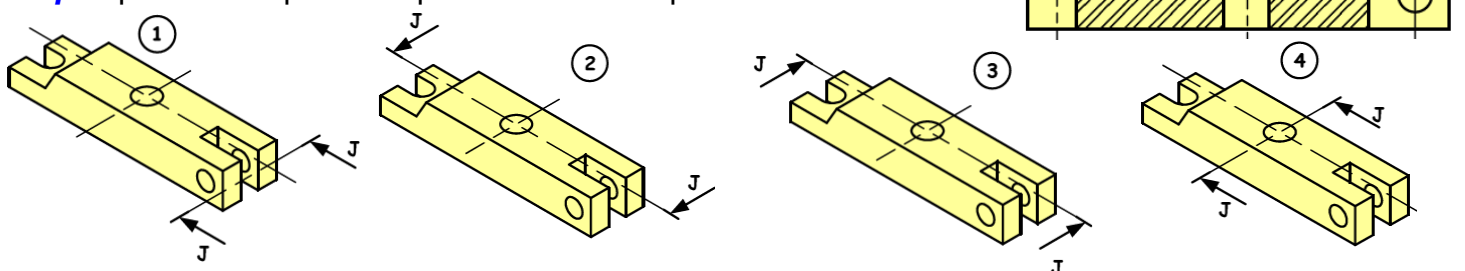
Quelle vue de la pièce obtiendra t'on avec le plan de coupe L-L ; M-M ; N-N ?

EZZ@HR@OUI



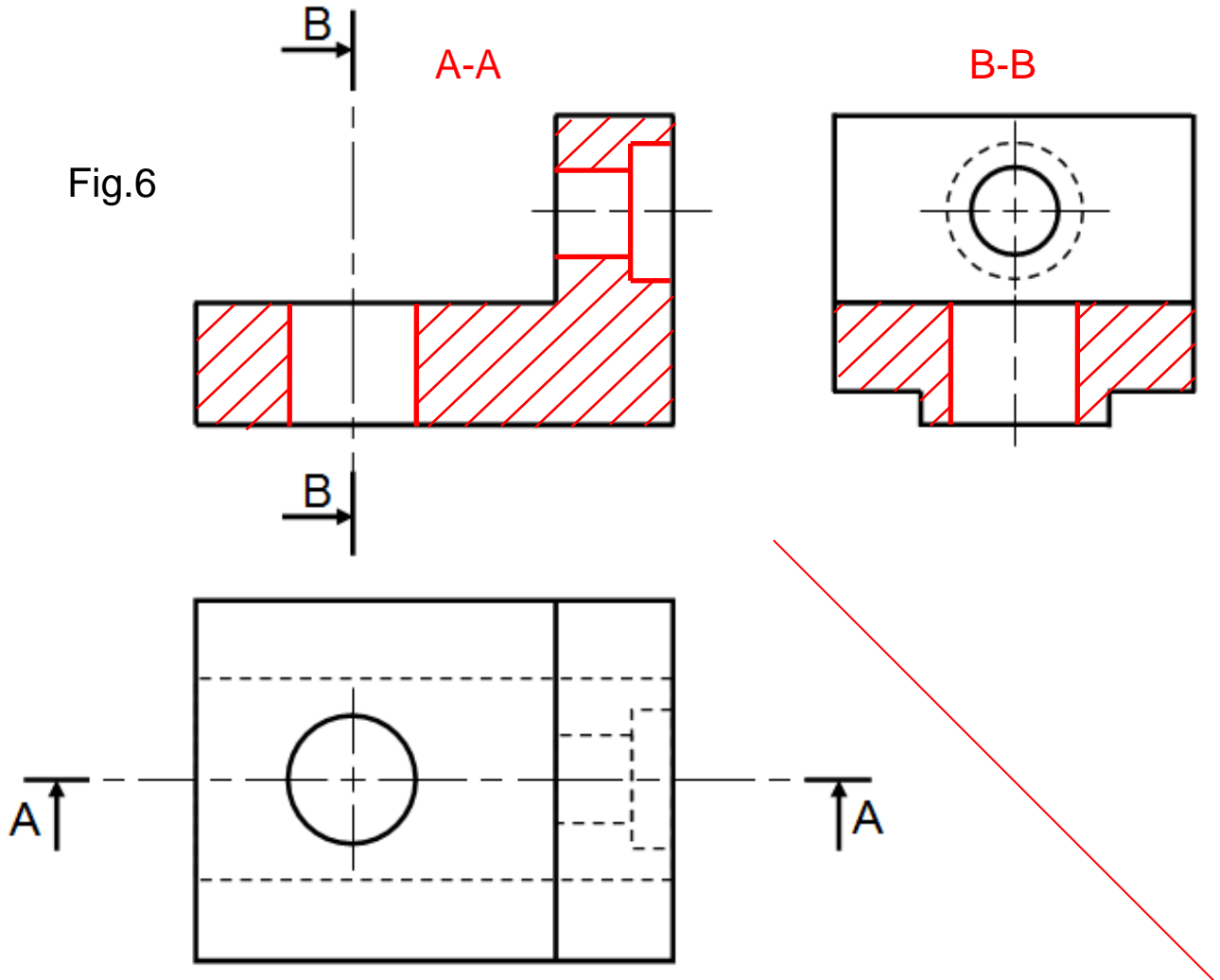
Exemple 6 :

A quel plan de coupe correspond la vue de la pièce ci-contre ?



Exemple 7 :

D'après les figures 1 ; 2 ; 3 ; 4 et 5 **compléter** la figure 6



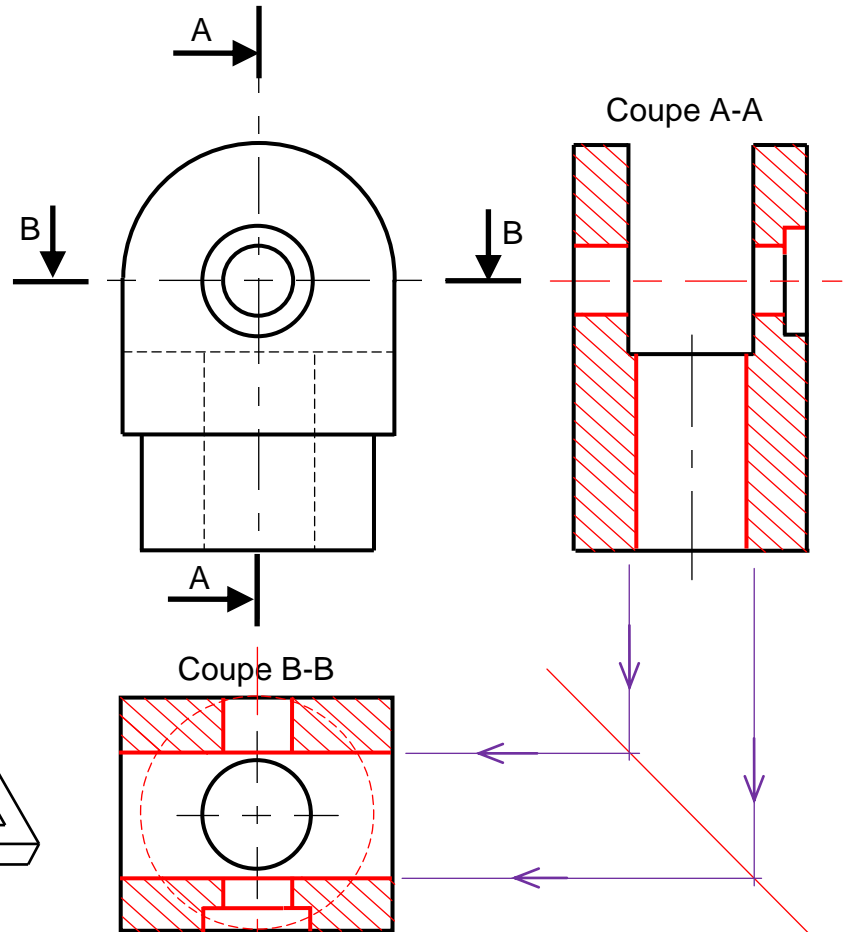
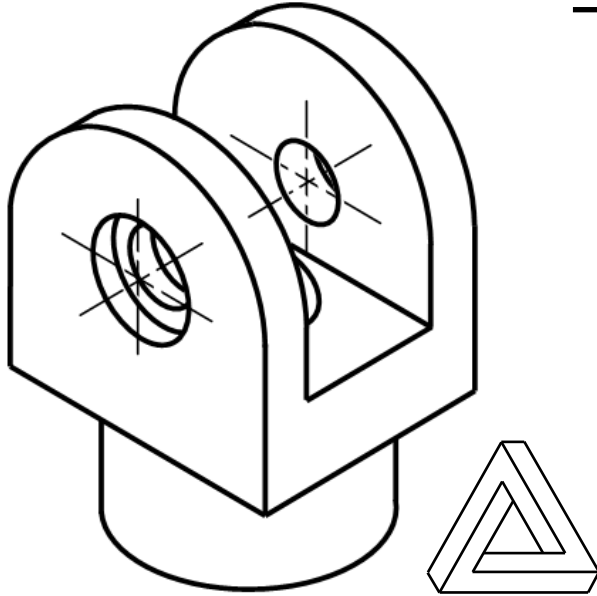
Exercice 1 :

Soit la pièce ci-dessous représentée suivant une vue de face complète et la perspective.

Le travail à faire est de **compléter** :

a- La vue de gauche **coupe A-A** ;

b- La vue de dessus **coupe B-B** ;



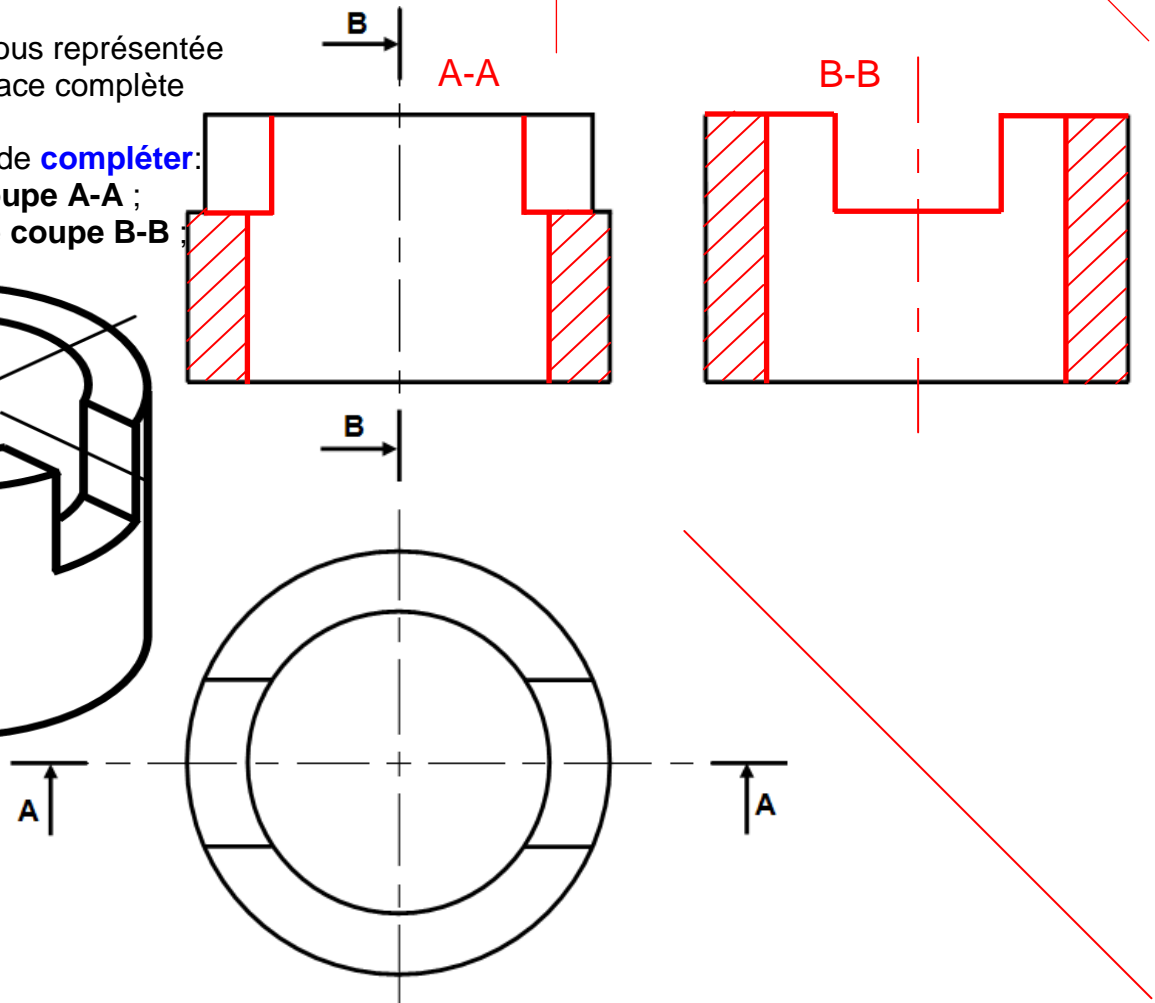
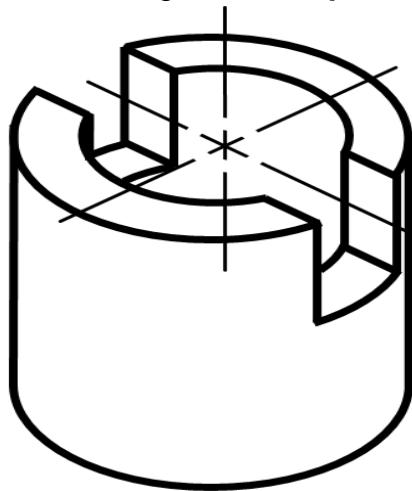
Exercice 2 :

Soit la pièce ci-dessous représentée suivant une vue de face complète et la perspective.

Le travail à faire est de **compléter** :

a- La vue de face **coupe A-A** ;

b- La vue de gauche **coupe B-B** ;

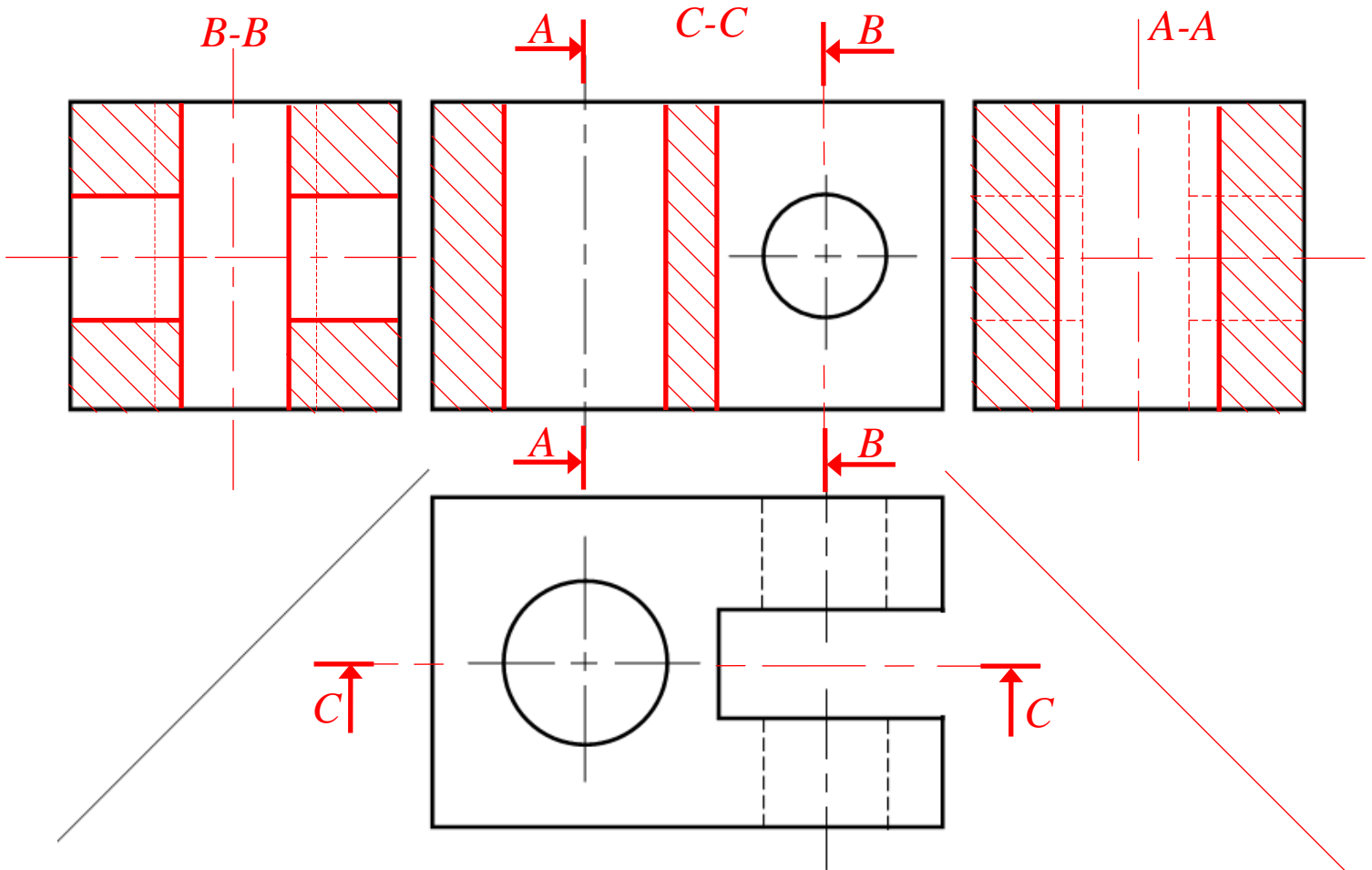
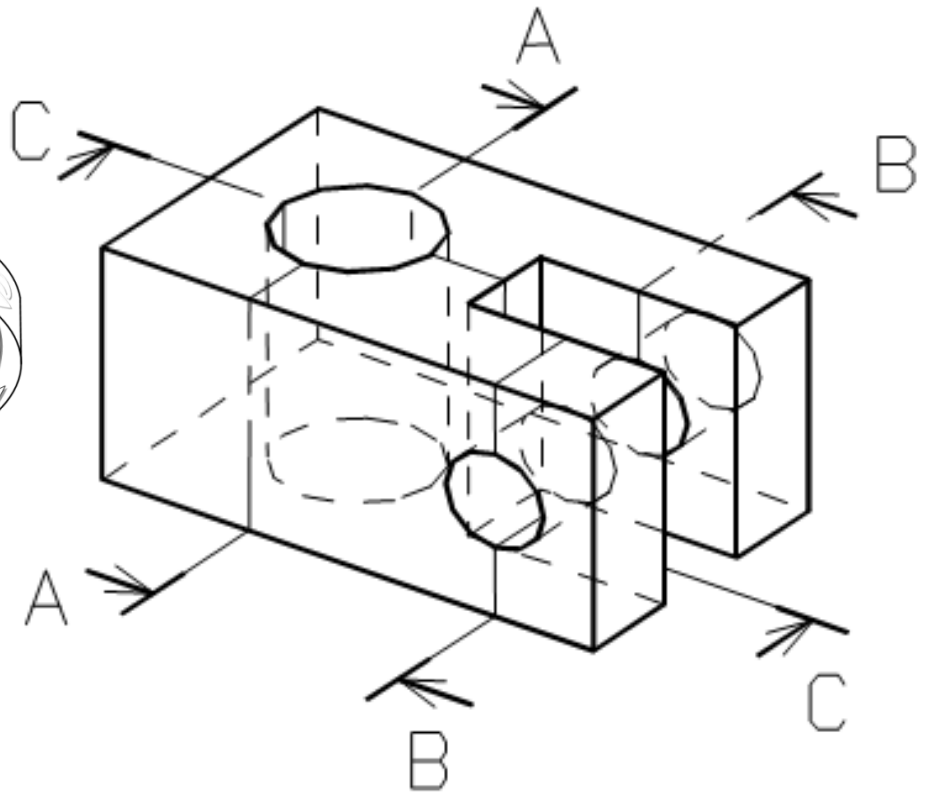
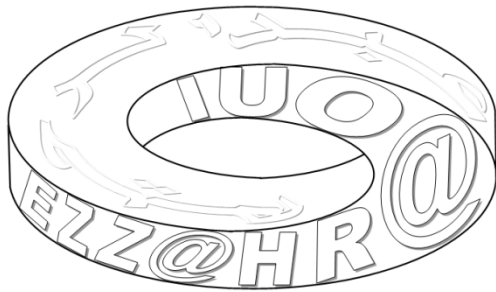


Exercice 3 :

Soit la pièce ci-contre représentée suivant une vue de dessus complète et la perspective.

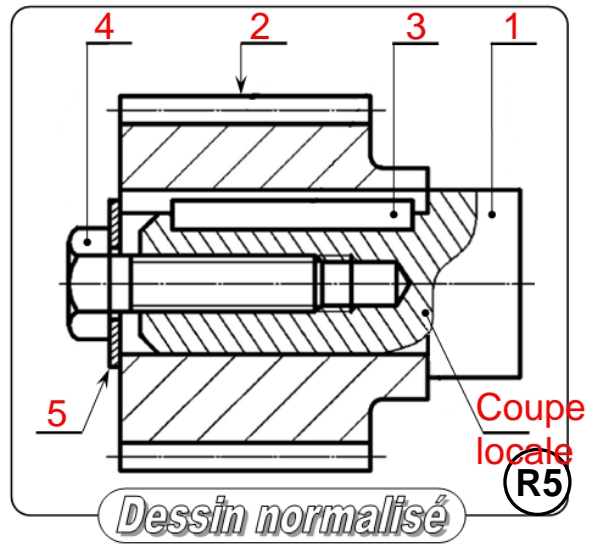
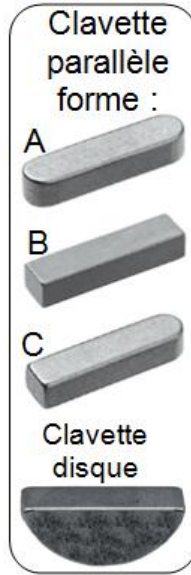
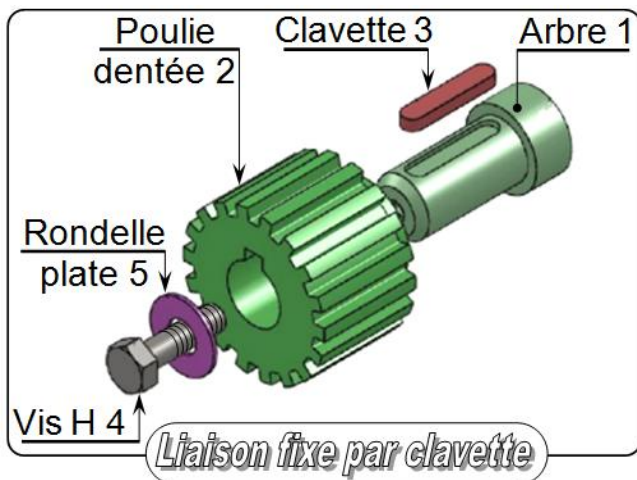
Le travail à faire est de **dessiner** :

- a- Une vue de face **coupe C-C** ;
- b- Une vue de droite **coupe B-B** ;
- c- Une vue de gauche **coupe A-A**.



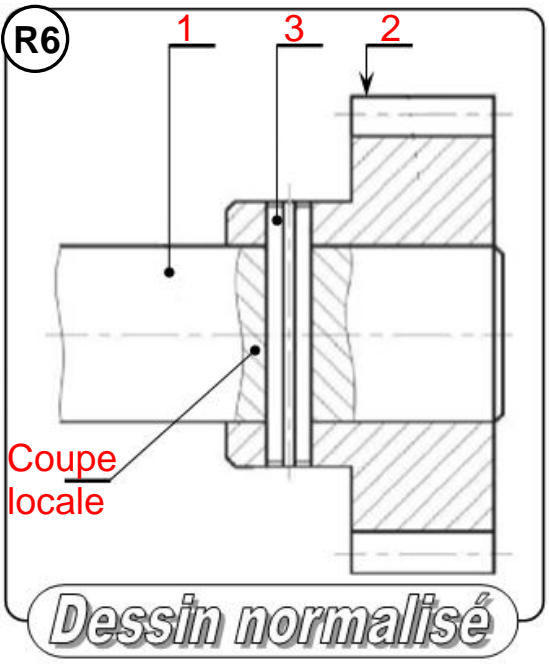
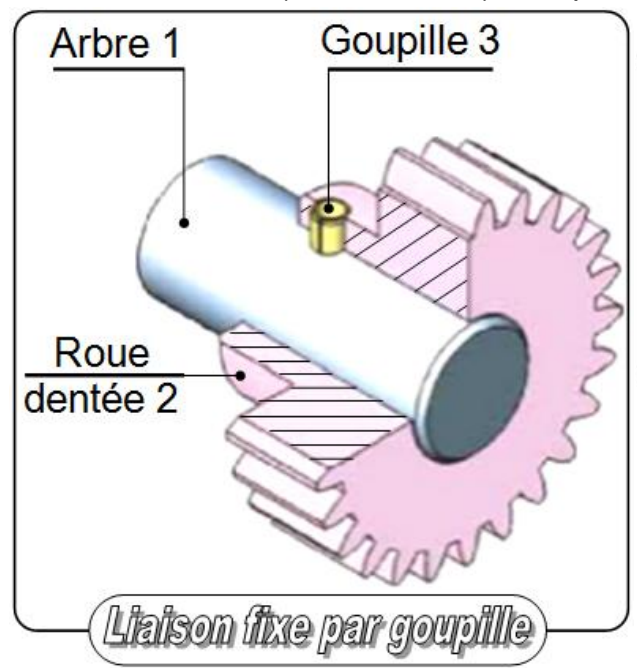
Exemple d'une coupe locale :

a- Indiquer sur le dessin normalisé les repères des pièces et le nom de la coupe sur l'arbre 1, de la liaison fixe (encastrement) de 2 par rapport à 1.



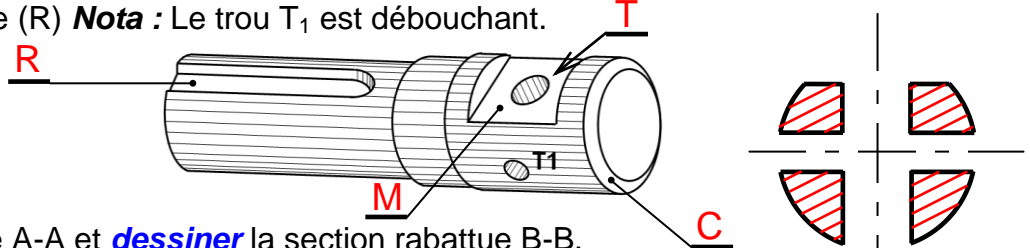
EZZ@HR@OUI

b- Indiquer sur le dessin normalisé les repères des pièces et le nom de la coupe sur l'arbre 1, de la liaison fixe (encastrement) de 2 par rapport à 1.

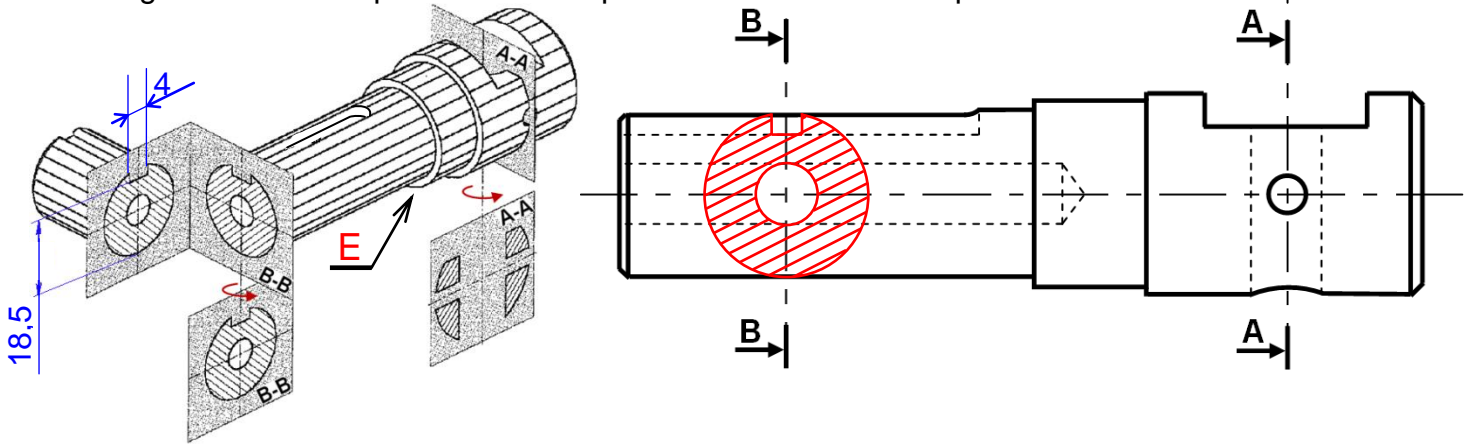


Exemple :

Soit l'arbre ci-contre avec les usinages suivants 3 trous (T) ; 2 chanfreins (C) ; 2 épaulements (E) un méplat (M) et une rainure (R) **Nota :** Le trou T₁ est débouchant.



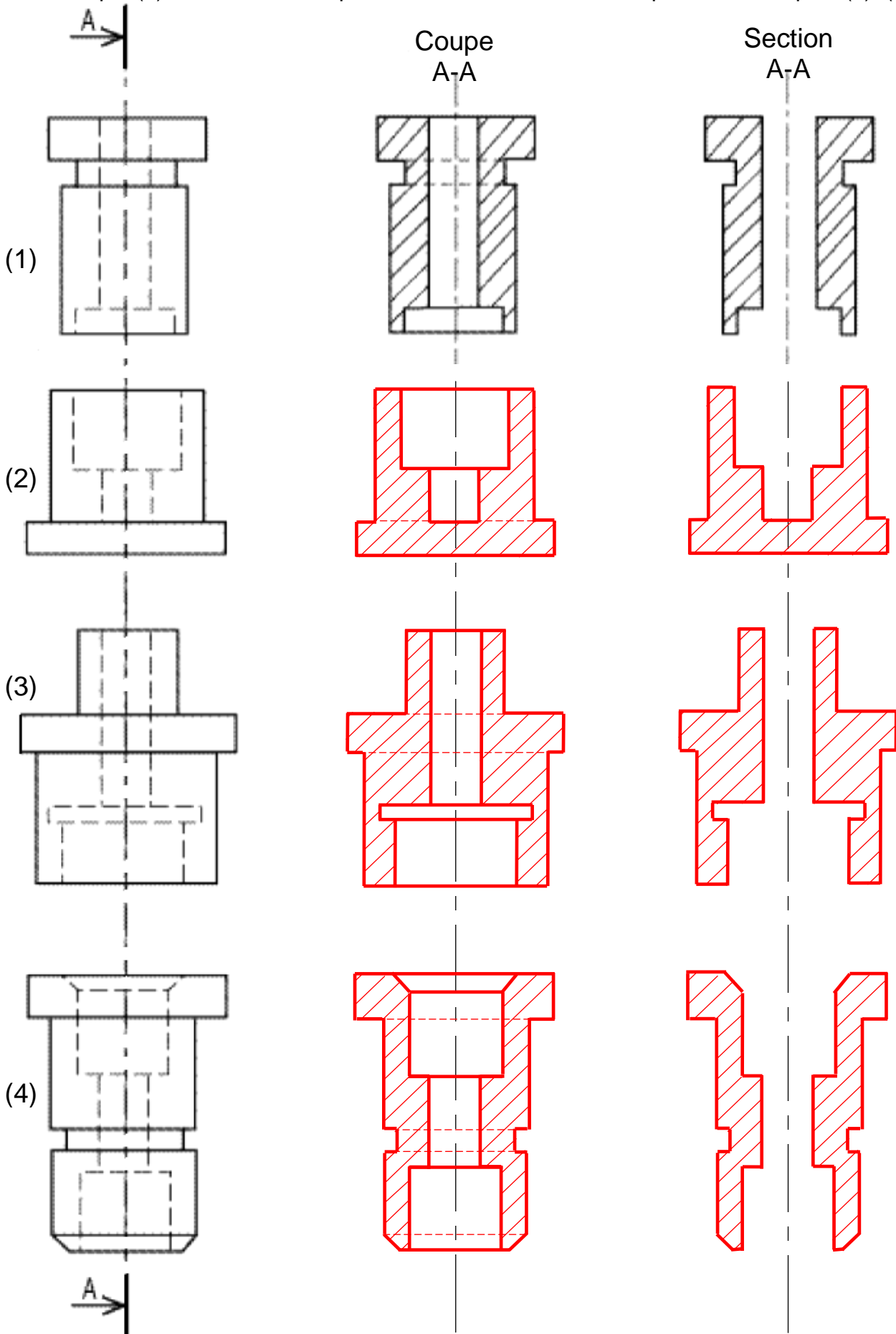
Compléter la section sortie A-A et **dessiner** la section rabattue B-B. Voir la figure ci-dessous pour mieux comprendre les formes de la pièce.



Établir la correspondance entre les dessins en perspective et les vues en projection ci-dessous.

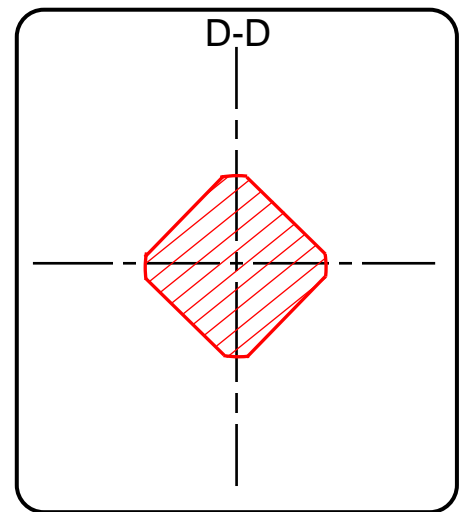
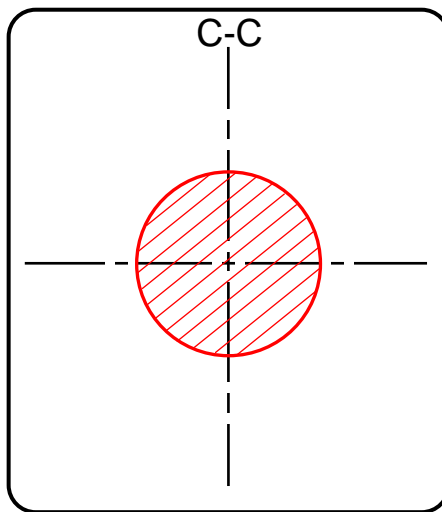
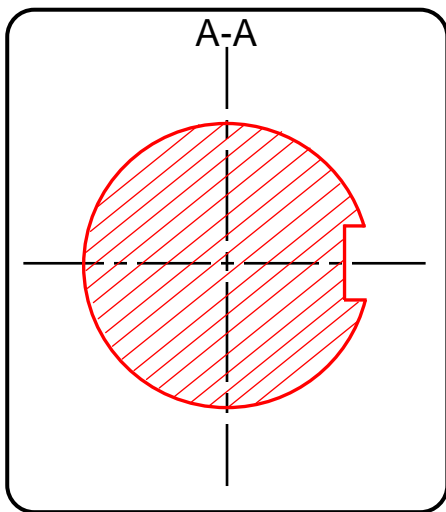
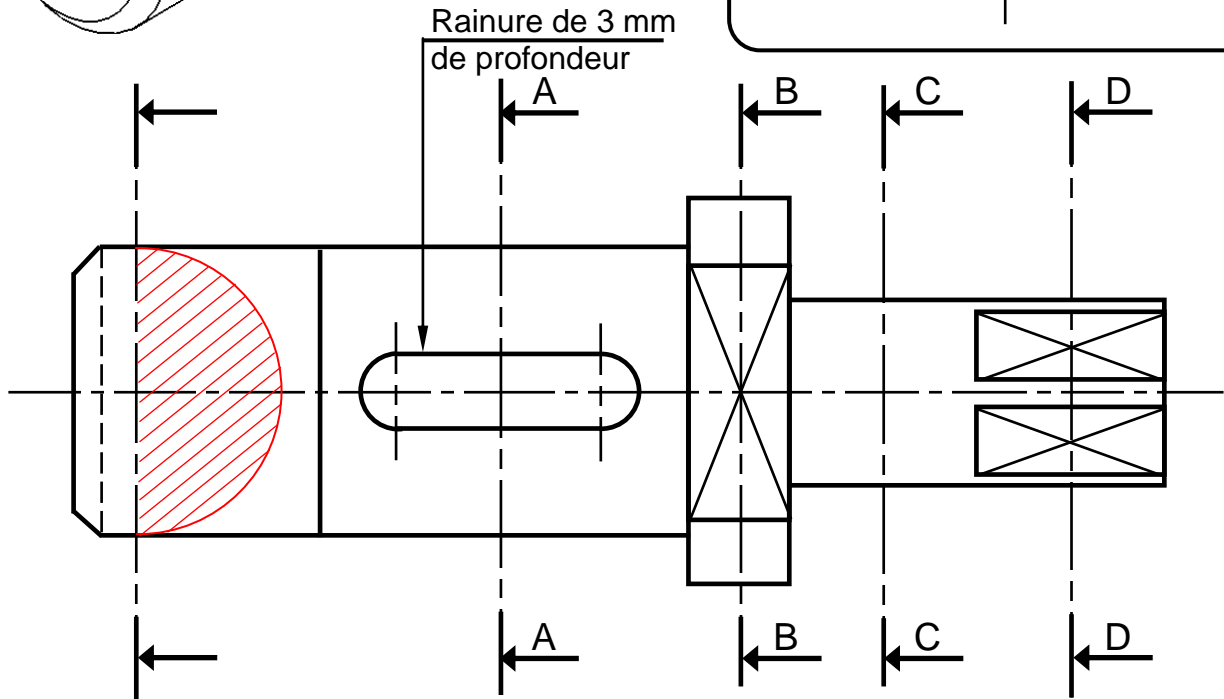
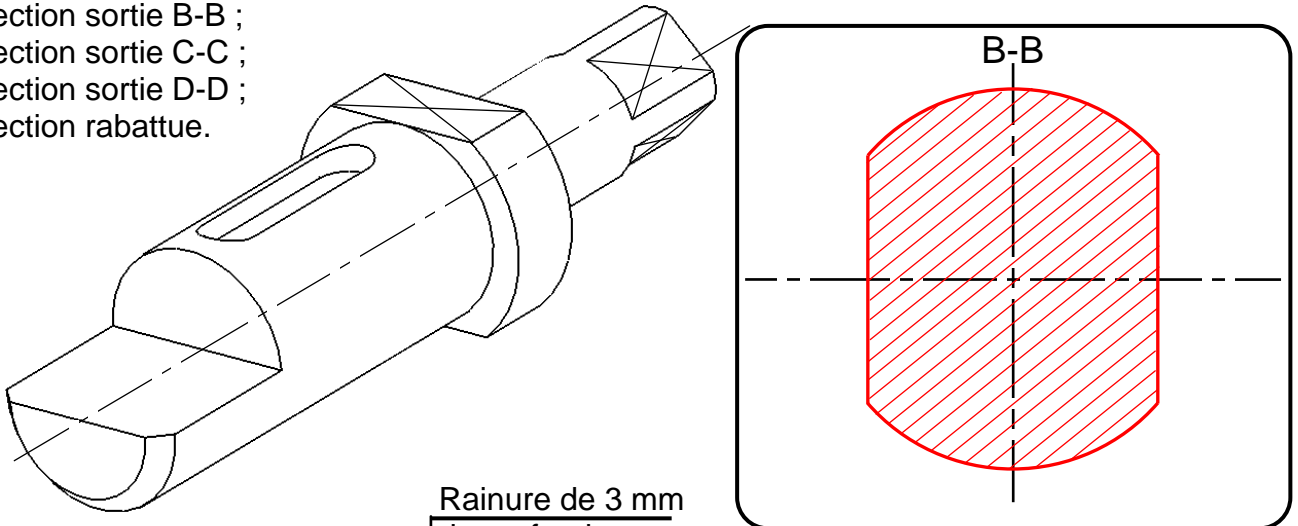
1 A 	2 C 	3 F
4 E 	5 B 	6 D
A 	B 	
C 	D 	
E 	F 	
G 	H 	

D'après l'exemple (1), **exécuter** la coupe A-A et la section sortie A-A pour les exemples (2), (3), (4).



Représenter les sections suivantes :

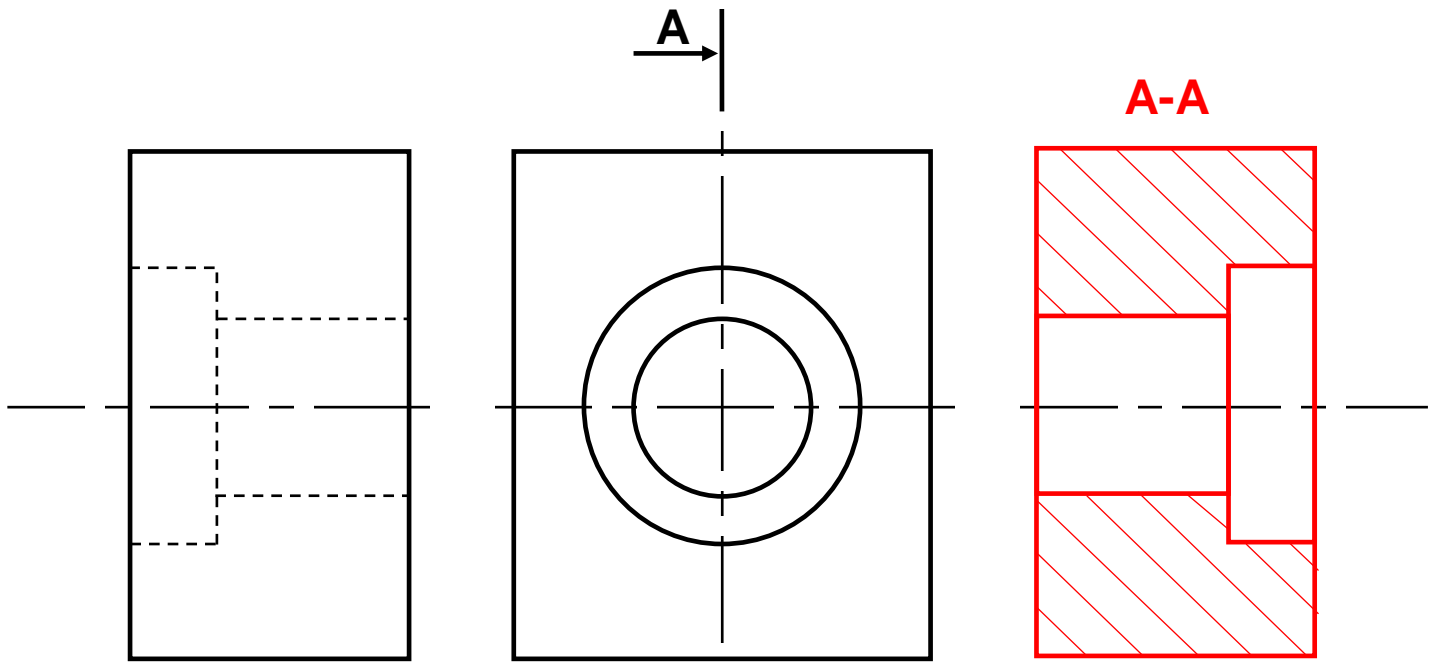
- Section sortie A-A ;
- Section sortie B-B ;
- Section sortie C-C ;
- Section sortie D-D ;
- Section rabattue.



2- APPLICATIONS :

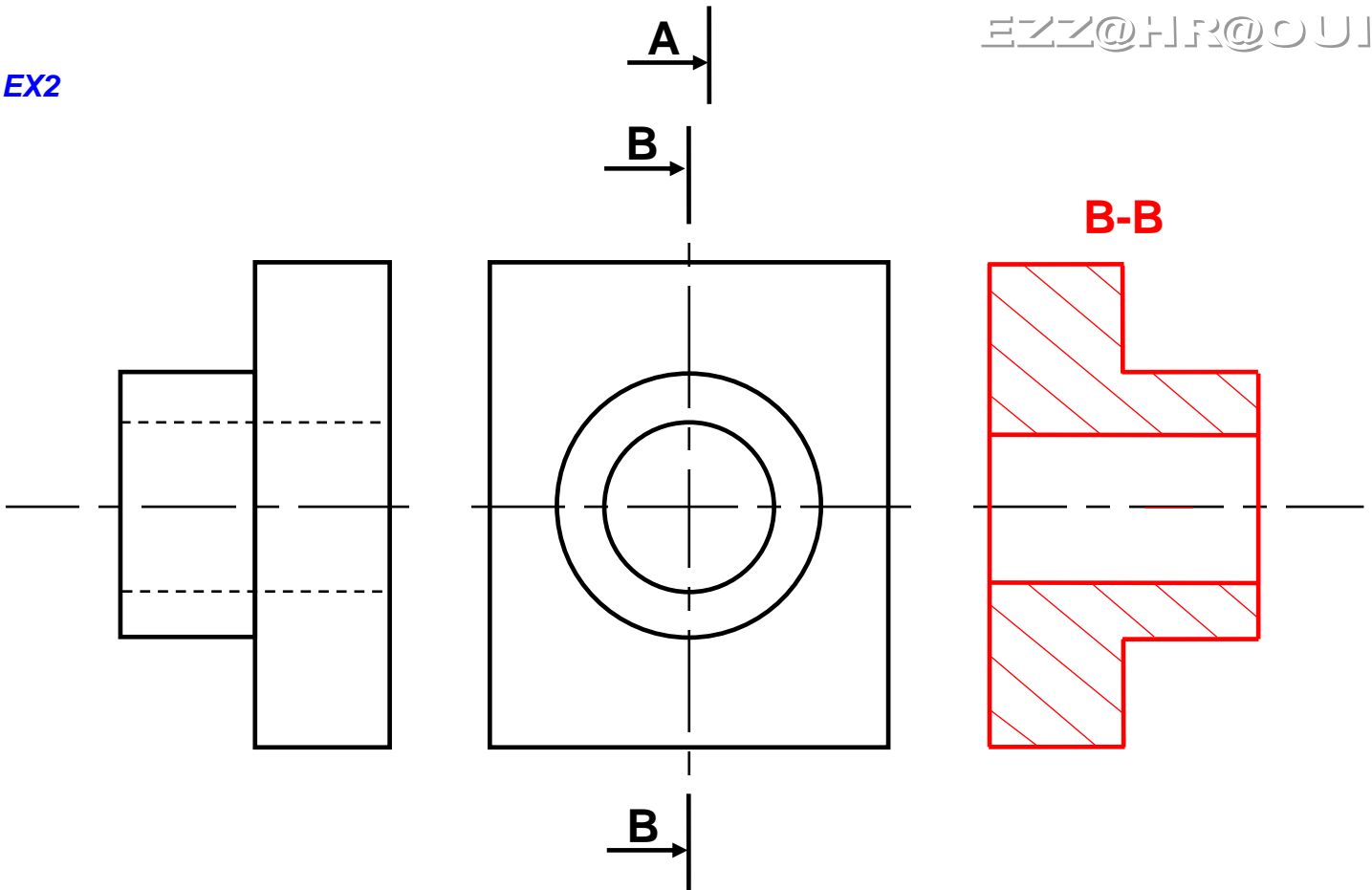
Pour chaque exercice, **tracer** la vue coupée manquante. **Utiliser** le plan de coupe indiqué. **Exercices 1-2-3-4: Faire** une coupe simple (classique).

EX1-

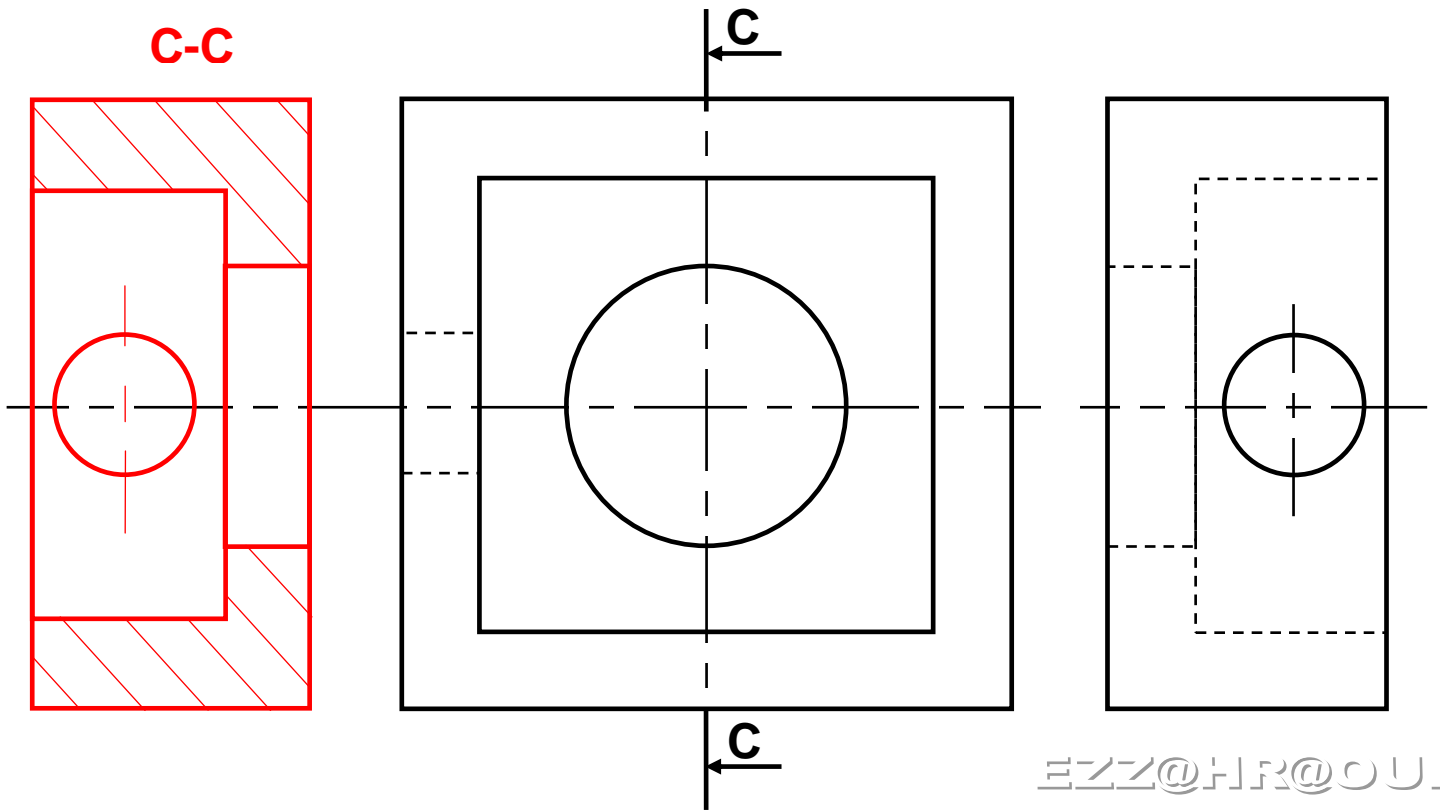


EZZ@HR@OUI

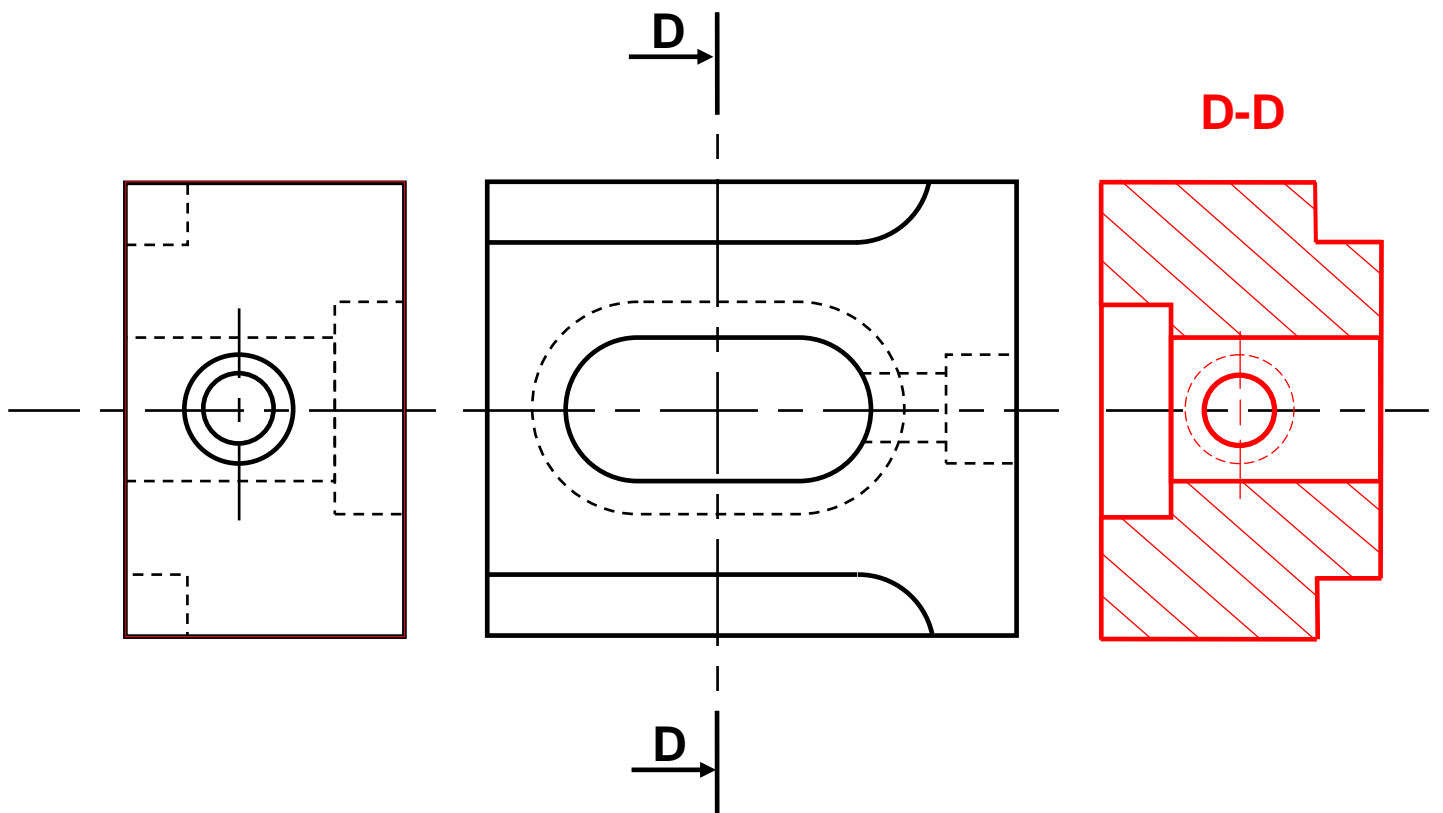
EX2



EX3-

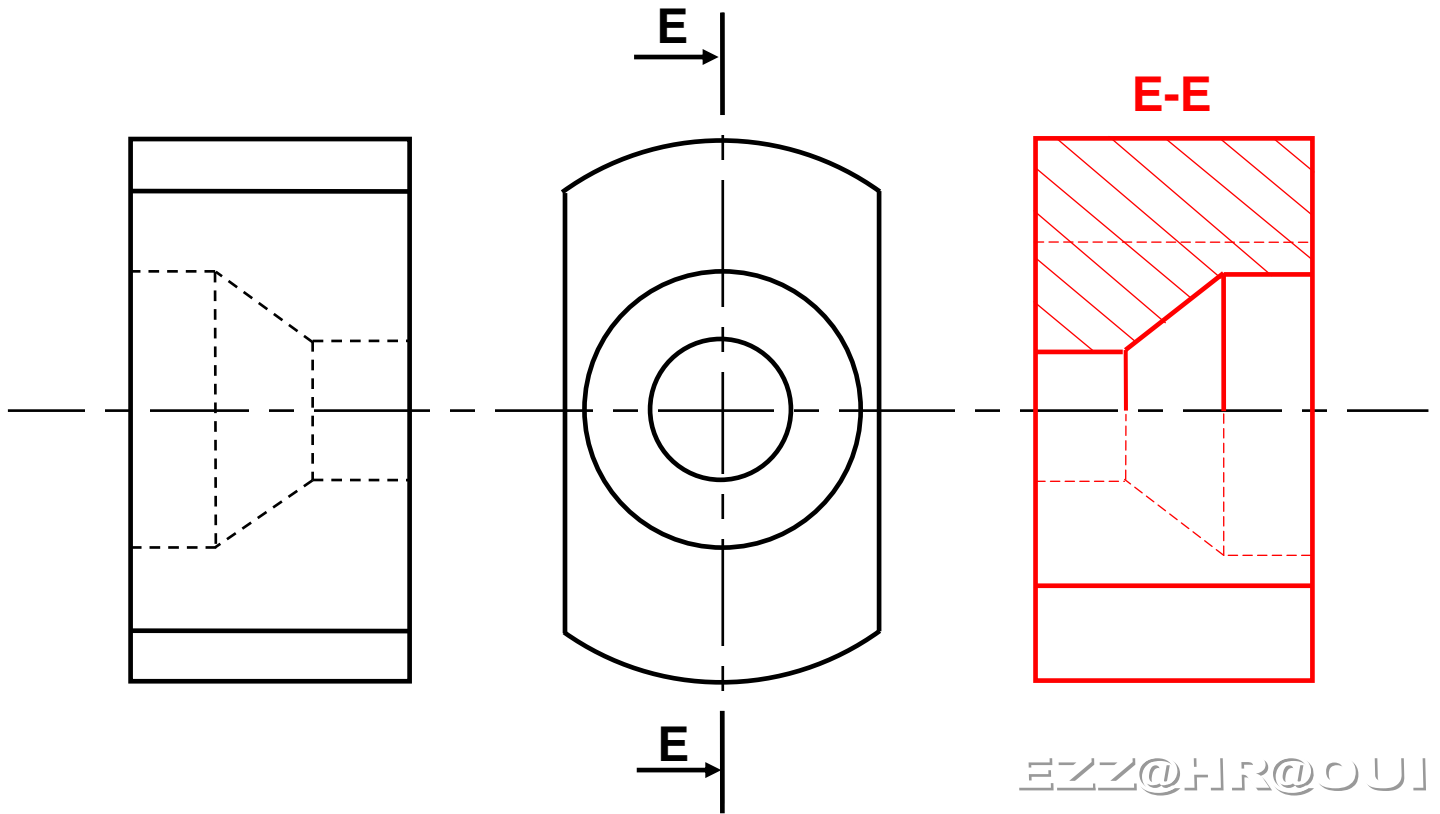


EX4-

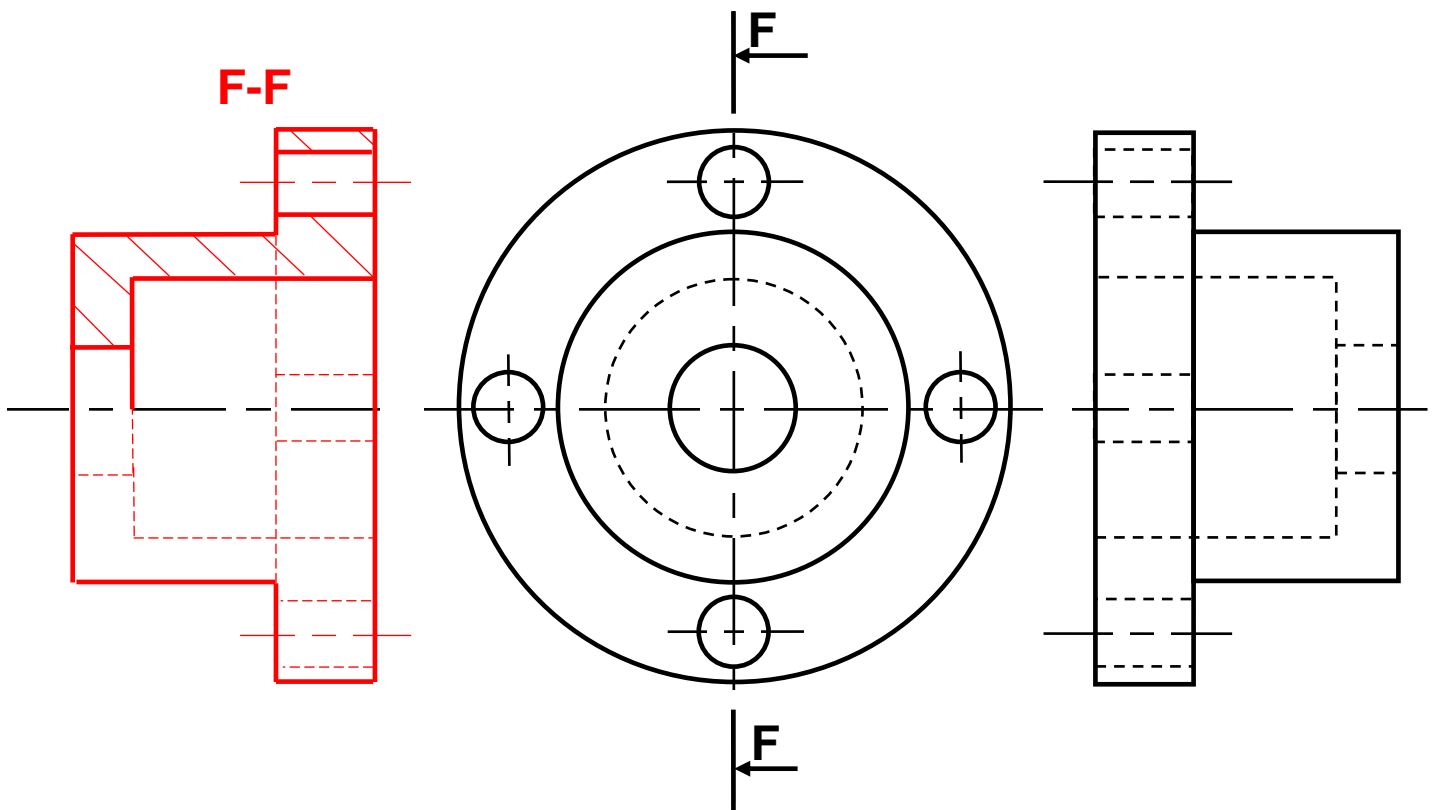


Pour chaque exercice, **tracer** la vue coupée manquante. **Utiliser** le plan de coupe indiqué. **Exercices 5-6-7** : **Faire** une demi-coupe.

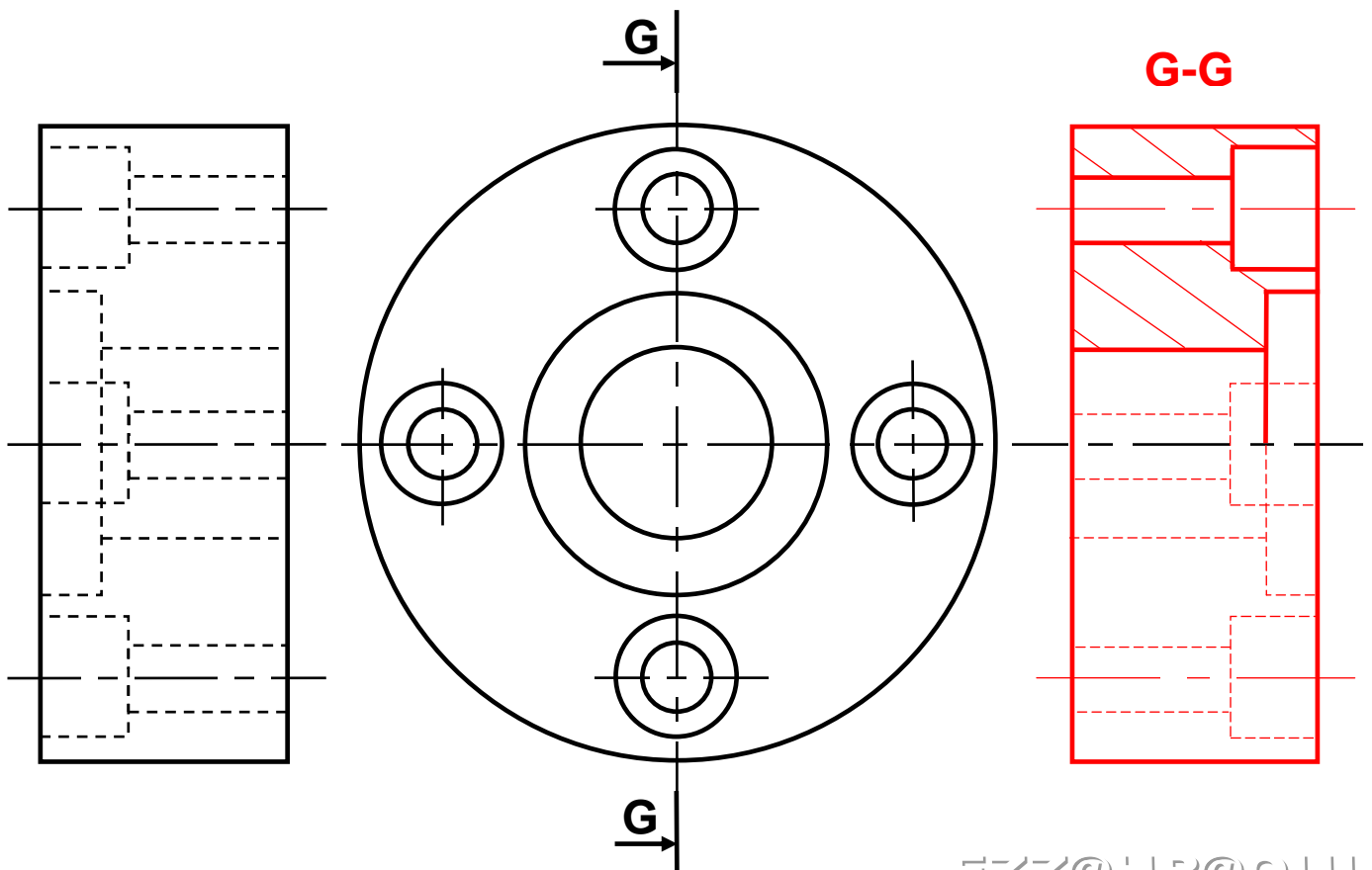
EX5-



EX6-



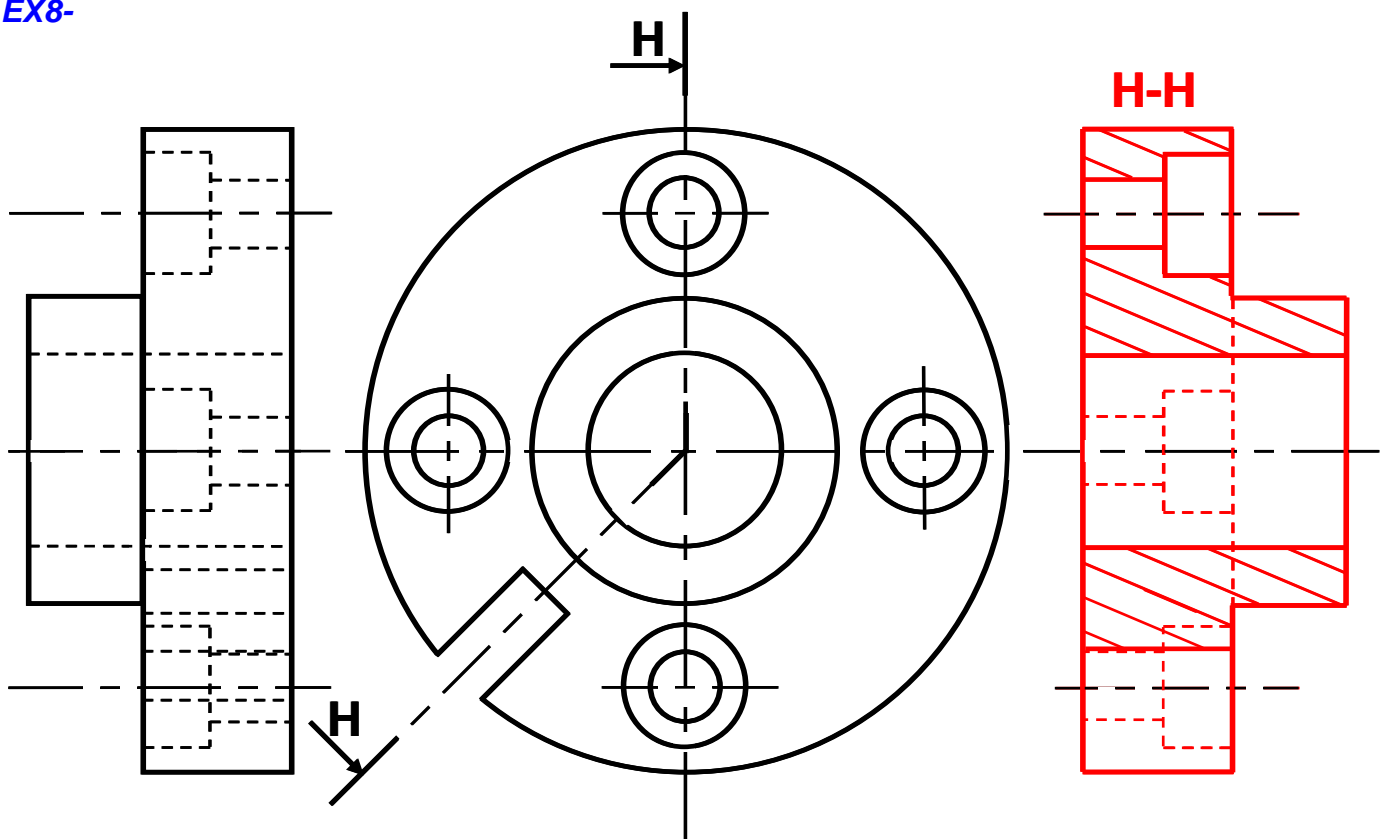
EX7-



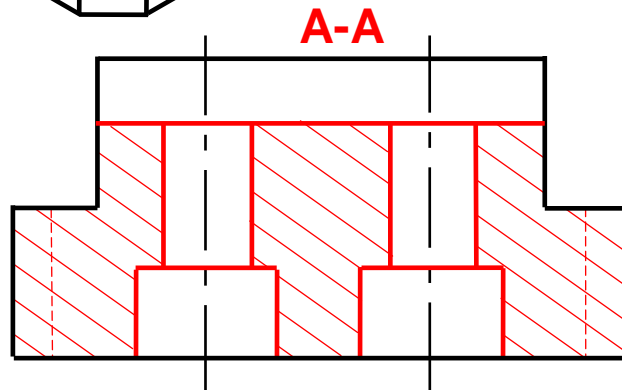
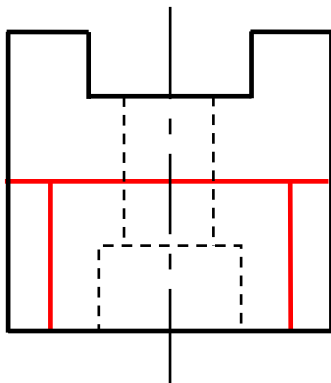
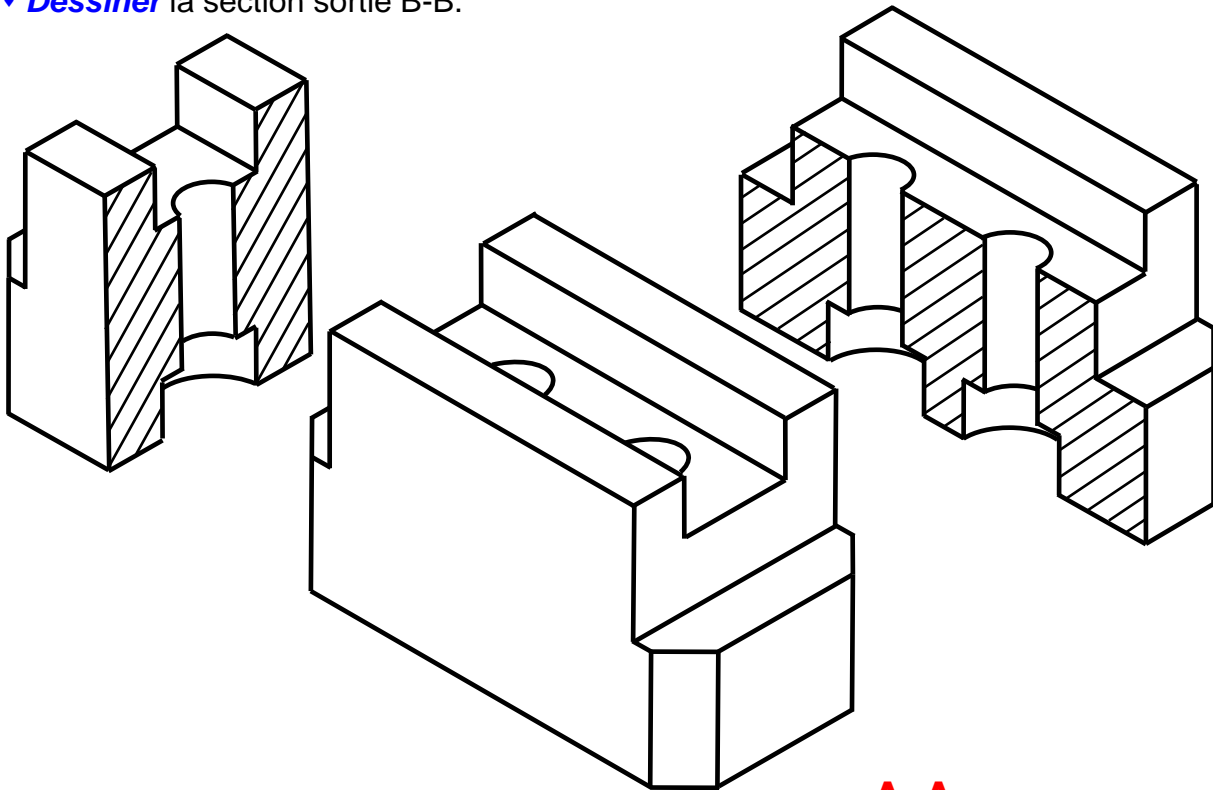
EZZ@HR@OUJ

Pour cet exercice, **tracer** la vue coupée manquante. **Utiliser** le plan de coupe indiqué. **Exercice 8: Faire** une coupe brisée.

EX8-



- EX9- ♦ Compléter :** - la vue de face coupe A-A ;
 - La vue de droite ;
♦ Dessiner la section sortie B-B.



B-B

