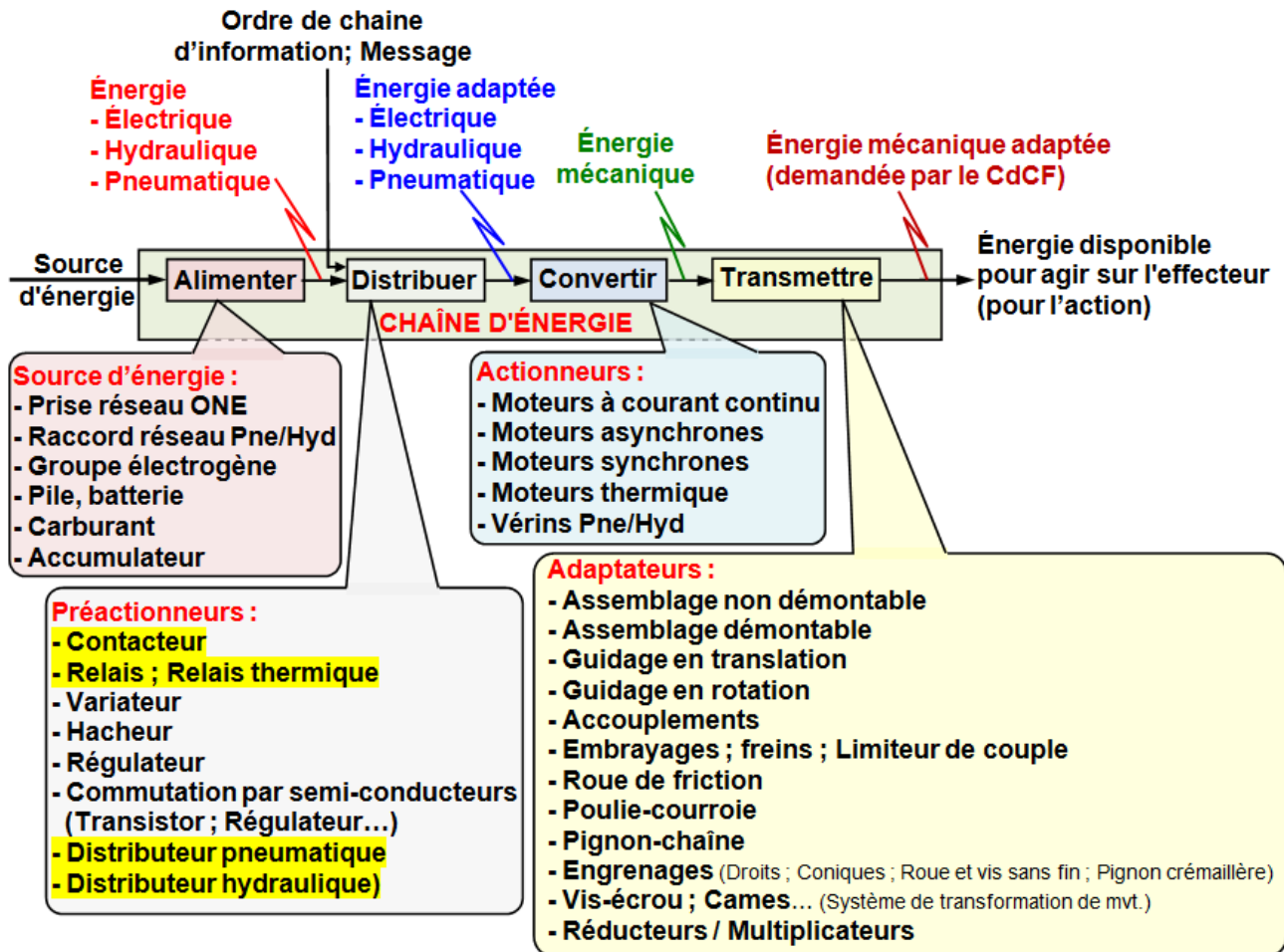


**1- SITUATION DE LA FONCTION GÉNÉRIQUE DISTRIBUER L'ÉNERGIE (Les préactionneurs) :**

La figure ci-dessus montre que :

- ❑ Le **préactionneur** est le constituant initial de la chaîne d'énergie. Il reçoit l'énergie de la source pour la **distribuer**, adaptée, à l'actionneur ;
- ❑ La partie commande transmet des ordres vers la partie opérative par l'intermédiaire du **préactionneur** afin d'enclencher la chaîne d'action.

**Remarque :**

- ♦ Le préactionneur est choisi en fonction des caractéristiques de la partie commande, de la source d'énergie et de l'actionneur, les trois éléments avec lesquels il est en relation, c'est-à-dire :
  - Si l'**actionneur est électrique** (moteur électrique) le préactionneur est en général un **contacteur** ou un **relais électromagnétique** en cas de puissance faible.
  - Si l'**actionneur est pneumatique/hydraulique** (vérin pneumatique/vérin hydraulique) le préactionneur est un **distributeur pneumatique/distributeur hydraulique**.
- ♦ Les énergies présentes à l'entrée et à la sortie d'un préactionneur sont de même nature.

**2- RAISON D'ÊTRE DES PRÉACTIONNEURS :**

La majorité des systèmes automatisés industriels ont pour partie commande un **A.P.I (Automate Programmable Industriel)**. Cet automate est généralement incapable d'envoyer directement l'énergie nécessaire à l'actionneur car il traite de l'information, qui est une forme d'énergie de faible niveau.

Le préactionneur est donc là pour distribuer une énergie forte adaptée à l'actionneur en fonction de la commande (énergie faible) venant de la partie commande.

Les problèmes de distribution de l'énergie à l'actionneur sont donc la raison d'être du préactionneur.

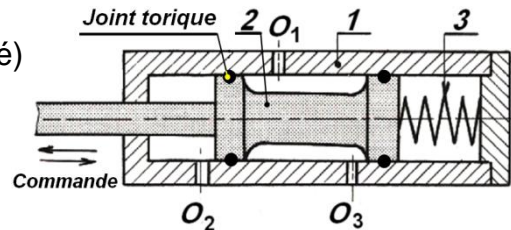
**3- FONCTIONS DES PRÉACTIONNEURS :**

Leur rôle fondamental est de **gérer la distribution de l'énergie** fournie à l'actionneur à partir d'ordre de la partie commande.

**4- PRÉACTIONNEURS PNEUMATIQUES/HYDRAULIQUE : (LES DISTRIBUTEURS)**

**Exemple :** Distributeur 3/2 avec ressort de rappel :

- 1 - **Un corps** : (en acier ou alliage léger, le conduit est chromé)  
Il comporte plusieurs orifices (3 dans l'exemple ci-contre)
- 2 - **Tiroir** cylindrique coulissant : En acier chromé.
- 3 - **Commande de pilotage** et rappel par **ressort**.



**a- Étanchéité :**

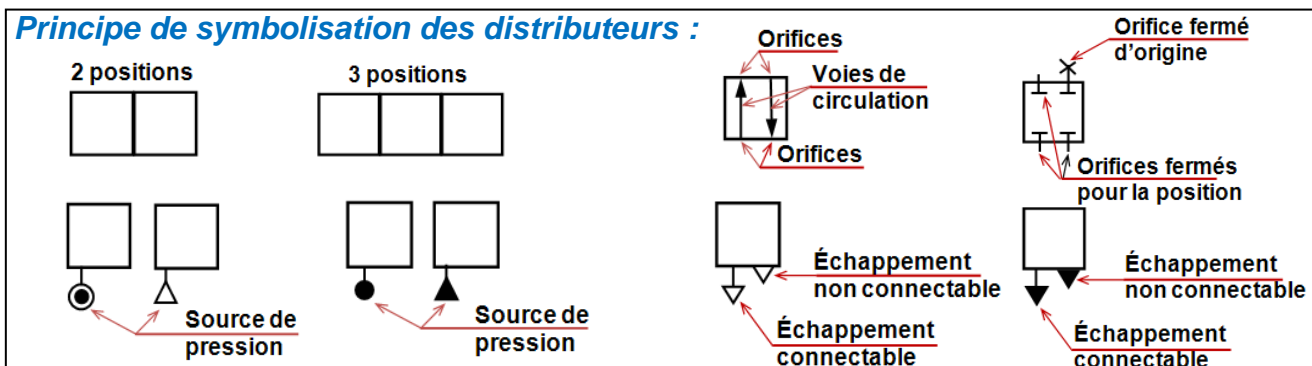
L'étanchéité entre le corps 1 et le tiroir 2 est obtenue par des **joints toriques** montés sur le tiroir et pouvant travailler sous une pression de 10 bars. Lorsque la température du fluide est très élevée, l'étanchéité est obtenue par contact direct.

**b- Les composants d'un distributeur et symbolisation :**

- **Nombres de cases ou de boîtes** (positions du tiroir mobile) : il représente le nombre de positions commutation possibles, une boîte par position. S'il existe une position intermédiaire la case est délimitée par des traits interrompus.
- **Flèches** : à l'intérieur des boîtes, elles indiquent le sens de circulation ou les voies de passage du fluide entre les orifices.
- **T** et **L** : symbolisent des orifices fermés pour la position décrite.
- **X** : indique un orifice obstrué ou fermé d'origine.
- **Source de pression** représentée par : ou si l'énergie pneumatique ;  
et par : ou si l'énergie hydraulique.
- **Échappement** par une canalisation connectable représenté par : si l'énergie pneumatique ;  
et par : si l'énergie hydraulique.
- **Échappement** à l'air ambiant représenté par : et accolé à la boîte si l'énergie pneumatique ;  
et par : et accolé à la boîte si l'énergie hydraulique.



**Principe de symbolisation des distributeurs :**



**c- Graissages des distributeurs :**

- Pour les transmissions hydrauliques : La lubrification est assurée par le fluide hydraulique.
  - Pour les transmissions pneumatiques : La lubrification des pièces en mouvement est assurée par l'huile pulvérisée dans l'air comprimé ; c'est la fonction du **lubrificateur**.
- La présence de l'huile pulvérisée dans l'air comprimé nécessite la mise en place de filtres aux échappements avant de libérer l'air dans l'atmosphère.

**d- Pilotage ou système de commande :**

Ce dispositif réalise la commande du distributeur (pousse le **tiroir** quand l'ordre de la **PC** est présent). Il doit être indiqué pour chaque position du distributeur et apparaître dans la symbolisation.

Il existe un grand nombre de pilotages possibles, mais les plus courants sont les suivants.

Symboles de pilotages d'un distributeur ( <b>Commande à gauche ou rappel à droite</b> )						
Symbole général	Manuel			Mécanique		
	Bouton poussoir	Levier	Pédale	Poussoir	Ressort	Galet
Par distributeur pilote						
Actionné par augmentation de la pression			Actionné par diminution de la pression			
Hydraulique	Pneumatique		(seulement pour pneumatiques)			
Électrique			Combinées			
Électromagnétique 1 enroulement	Électromagnétique 2 enroulements	Par moteur électrique	Par électro-pneumatique Ou Par électro-hydraulique			

*Si le distributeur possède un pilotage par ressort, il est **monostable**.  
Si le distributeur possède deux pilotages de même nature, il est **bistable**.*

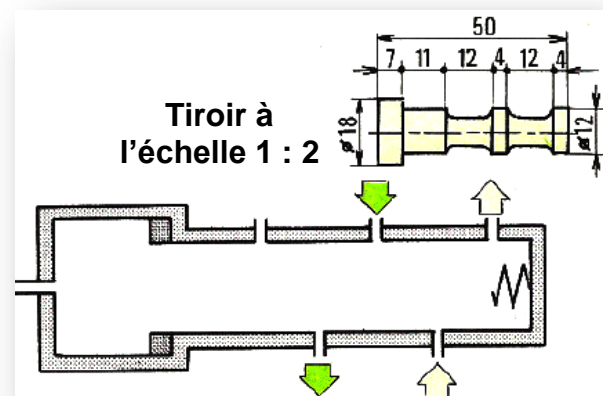
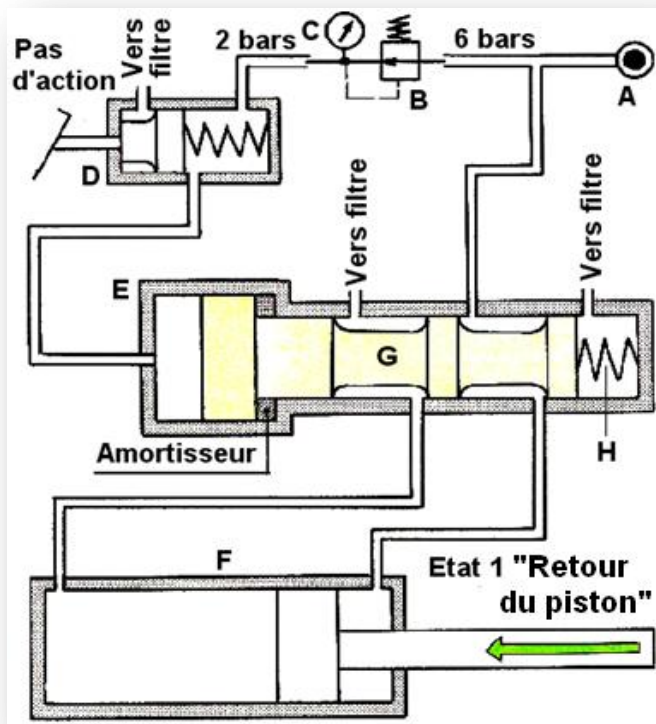
### APPLICATION : COMMANDE PNEUMATIQUE D'UNE PRESSE DE SERTISSAGE :

Le coulisseau d'une petite presse à sertir est lié à la tige de piston d'un vérin. Un distributeur commandé au pied pilote le distributeur qui assure le remplissage et le délestage du vérin.

1- Les deux états de la presse :

États	Pédale	Coulisseau de la presse
État 1	Non actionné	« Retour » du piston
État 2	Actionné	« Poussée » sur le piston

2- Dessin simplifié de la commande : **presse à l'état 1**



1- **Identifiez** les différents appareils constituant la commande de la presse pneumatique :

- A : ..... ; B : .....  
 C : ..... ; D : .....  
 E : ..... ; F : .....  
 G : ..... ; H : .....

2- **Coloriez** en jaune les canalisations et espaces occupés par le flux à basse pression (2 bars).  
 Pilotage du distributeur E.

3- **Coloriez** en rouge les canalisations et espaces occupés par le flux à haute pression (6 bars).



4- **Coloriez** en bleu les canalisations et espaces occupés par le flux mis à la pression atmosphérique.

5- La vitesse du piston dans le sens «Poussée» **est-elle** identique à la vitesse dans le sens «Retour» ?  
 Si non, **laquelle est** la plus rapide ?

6- Sur du papier à dessin, **dessinez** et **découpez** le tiroir du distributeur E.

**Manipulez** le tiroir découpé dans le cylindre dessiné ci-dessus et **collez-le** ensuite, la presse étant à l'état 2. **Terminez** le schéma du ressort.

**Remarque :**

- ♦ Croisement des conduites 
- ♦ Raccordement des conduites 
- ♦ Conduites de pilotage (Trait interrompu fin) .....
- ♦ Conduites d'alimentation et de retour (Trait continu fort) \_\_\_\_\_

7- Schéma de la commande - Presse à l'état 1. **Complétez** le schéma de l'installation (**Fig.a**).

8- Schéma de la commande - Presse à l'état 2. **Complétez** le schéma de l'installation (**Fig.b**).

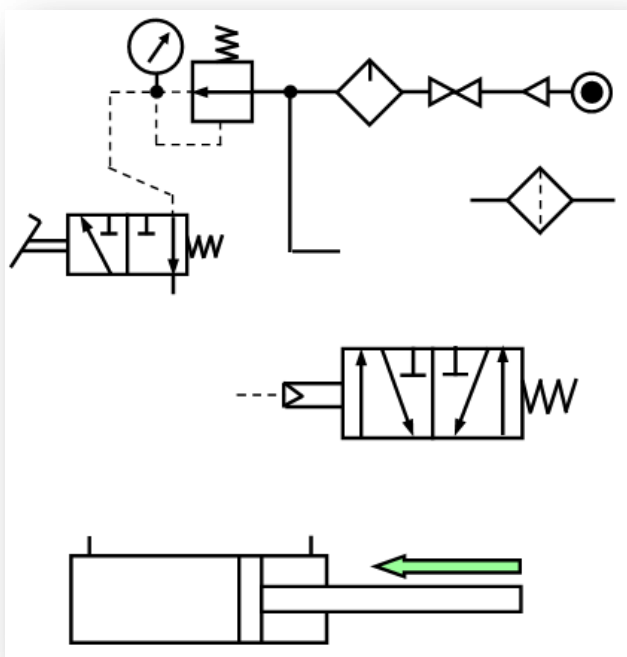


Fig.a

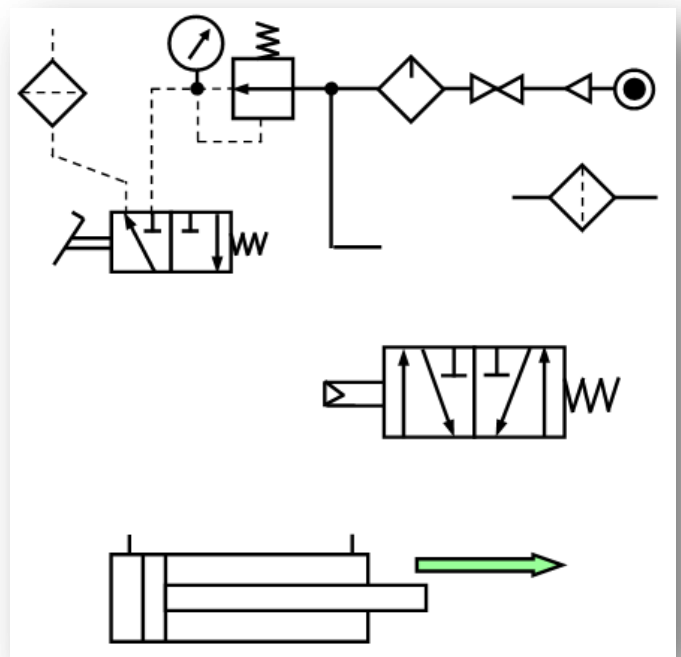


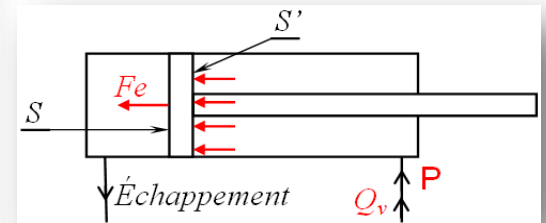
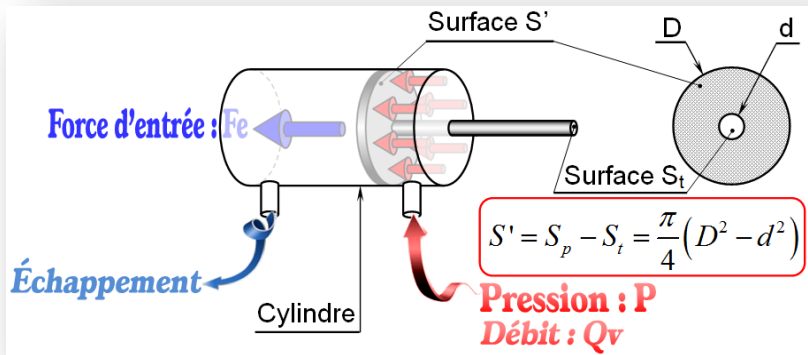
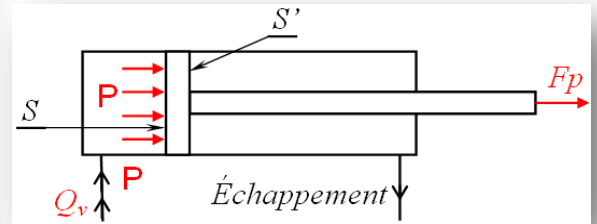
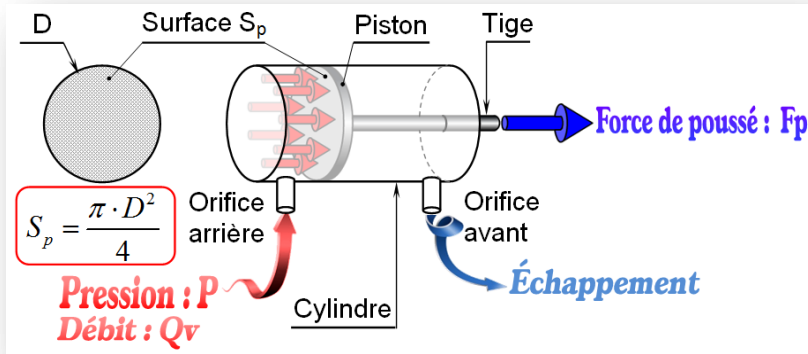
Fig.b

9- **Quelle est** la fonction du lubrificateur.

10- **Quelle est** la fonction des filtres aux échappements.

**Efforts d'un vérin :**

- Le diamètre du piston est en rapport direct avec l'effort axial développé par le vérin.  
 La force mécanique produite par l'énergie pneumatique dans un vérin est liée à la pression par la relation suivante en cas :
- De sortie : L'air comprimé situé dans la chambre arrière applique une force de poussée  $F_p$  sur toute la surface ( $S_p$ ) du piston ; alors :  $F_p = P \cdot S_p$
  - D'entrée : L'air comprimé situé dans la chambre avant applique une force d'entrée  $F_e$  sur toute la surface ( $S' = S_p - S_t$ ) du piston, (avec  $S_t$  surface de la tige du piston) ; alors :  $F_e = P \cdot S'$



- Remarque :**
- ♦ Lorsqu'un vérin est en condition idéale d'utilisation, il développe un **effort théorique** en sortie ou en entrée de tige en fonction de la pression d'utilisation.
  - ♦ Les frottements internes au vérin (joint d'étanchéité et bague de guidage) amènent une perte d'énergie et une baisse du rendement " $\eta$ ", le vérin dans ce cas développe un **effort réel**.

$$\eta = \frac{F_{réelle}}{F_{théorique}}$$

$$F_{réel} = F_{théorique} - F_{frottement}$$

- Ex 1-** Dans le cas d'un vérin pneumatique avec  $D = 100 \text{ mm}$  ;  $d = 30 \text{ mm}$ .
- a- Si la pression d'alimentation est de 6 bars ; **calculer** les efforts théoriques exercés en poussant et en tirant.
  - b- Si les pertes énergétique est de 12%. **Calculer** l'effort réel exercés en poussant le piston.
- Ex 2-** Un vérin hydraulique est alimenté par une pression de 24 MPa est développe des efforts théoriques en poussant de 188,4 kN et en tirant de 171,444 kN.  
**Calculer** le diamètre du piston et de la tige.

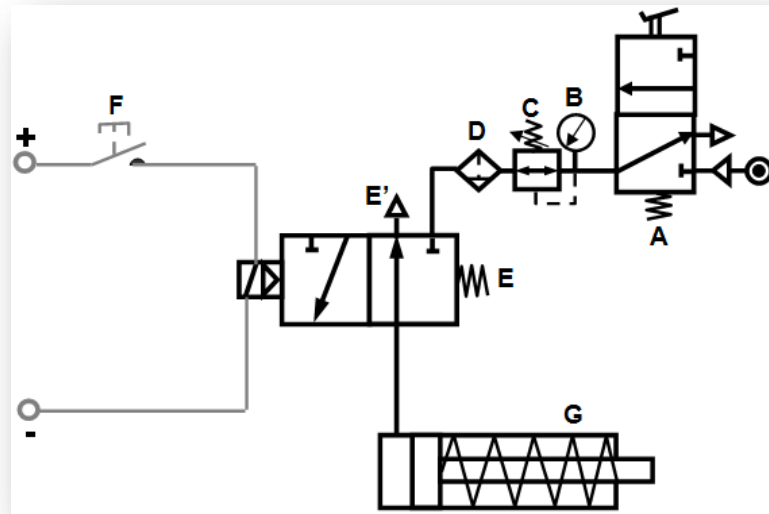
**Débit dans un vérin :**

Le vérin est assimilé comme une conduite, le débit dans la chambre arrière  $Q_{v,poussée}$  est égale au débit dans la chambre avant  $Q_{v,entrée}$  ; c'est-à-dire ;  $S \cdot V_p = S' \cdot V_e$

**Comparer** les vitesses et les sections :  $V_p$  ;  $V_e$  ;  $S$  ;  $S'$

**CÂBLER UN PRÉACTIONNEUR ET UN ACTIONNEUR Pneu/Hyd**

**EX1 :** Schéma de câblage est toujours représenté à l'état repos

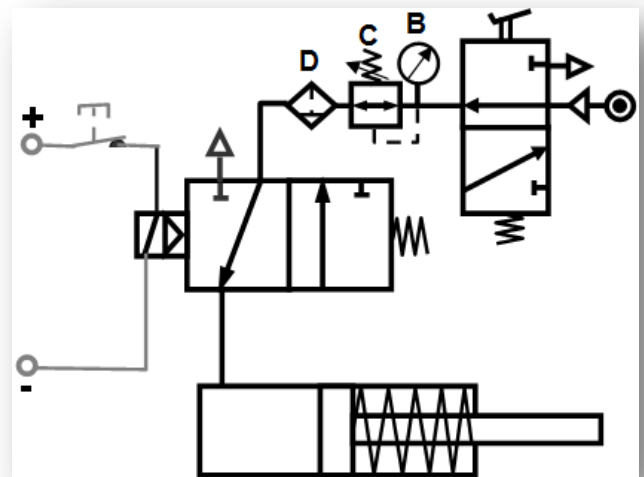
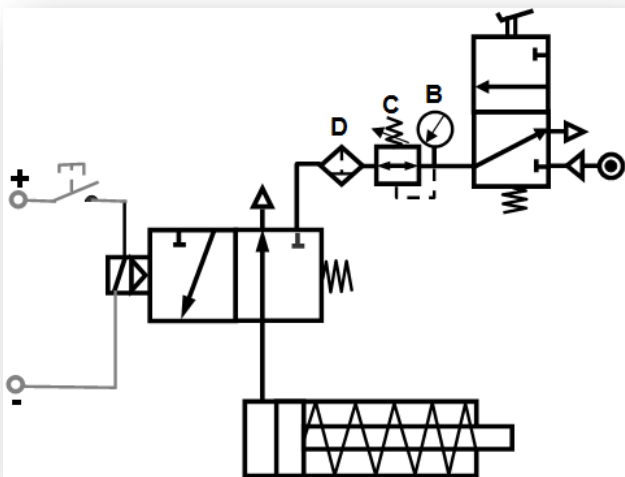


1- Donner le nom et la fonction des éléments suivant : A ; B ; C ; D ; E ; E' ; F et G.

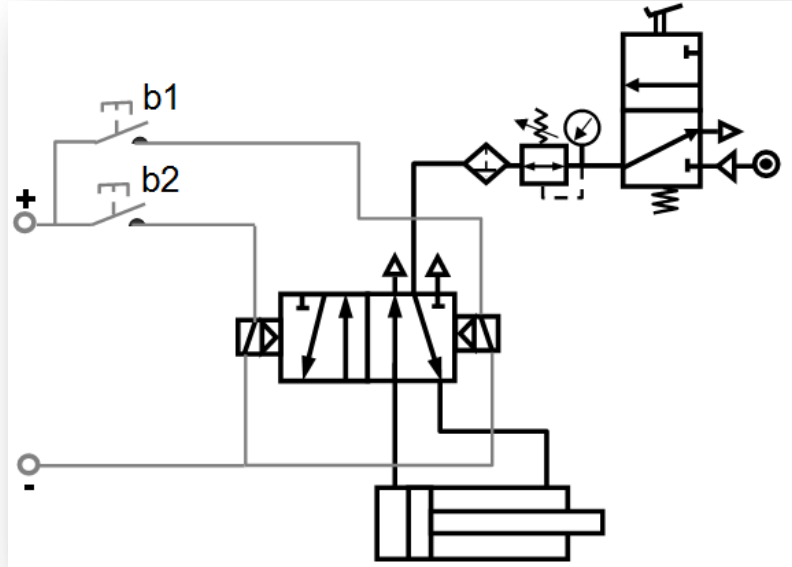
Rep	Nom	Fonction
A	.....	.....
B	.....	.....
C	.....	.....
D	.....	.....
E	.....	.....
E'	.....	.....
F	.....	.....
G	.....	.....

2- L'élément A est actionné ; **que se passe-t-il** si le circuit électrique est fermé.

3- Représenter en **rouge** l'arrivée de l'air sous pression et en **bleu** son échappement sur les deux schémas ci-dessous.



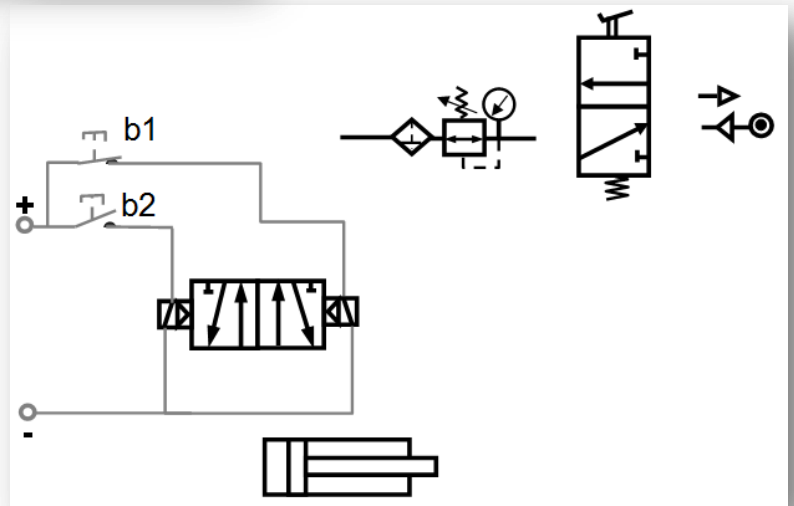
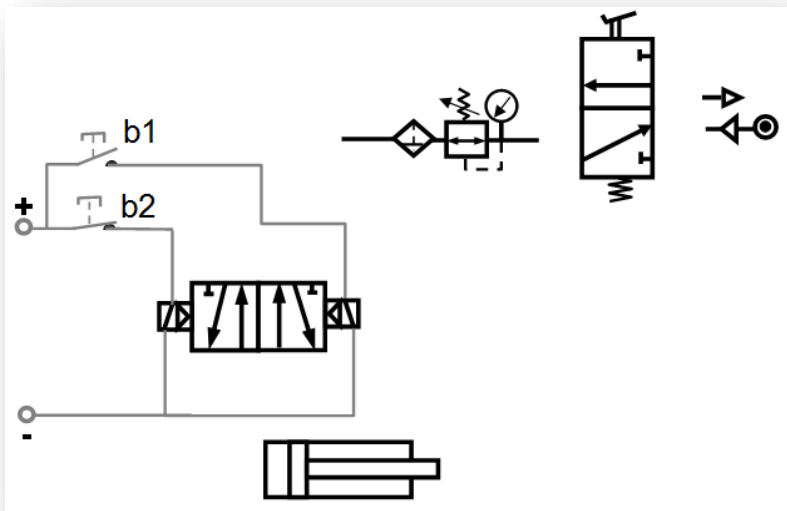
EX2 : Schéma de câblage est toujours représenté à l'état repos



1- Par quel élément on a changer l'élément E et G.

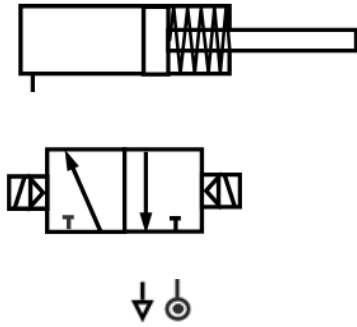
2- Indiquer la fonction alimenter, distribuer et convertir sur le schéma ci-dessus.

3- Faire le câblage en représentant en rouge l'arrivée de l'air sous pression et en bleu son échappement sur les deux schémas ci-dessous.



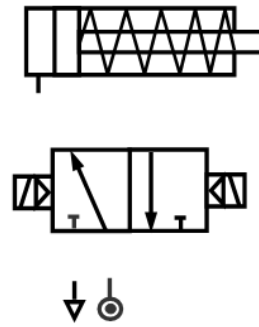
**Ex3-** Association d'un distributeur ..... et un vérin .....

**Câblage du vérin au rentré de la tige**



**Distributeur en position ...**

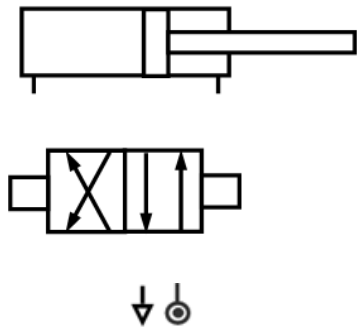
**Câblage du vérin à la sortie de la tige**



**Distributeur en position ...**

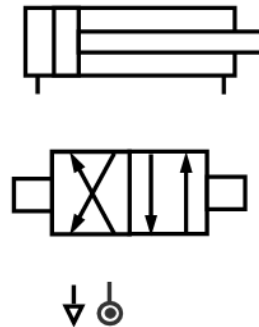
**Ex4-** Association d'un distributeur ..... et un vérin .....

**Câblage du vérin au rentré de la tige**



**Distributeur en position ...**

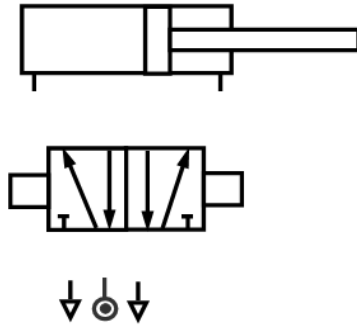
**Câblage du vérin à la sortie de la tige**



**Distributeur en position ...**

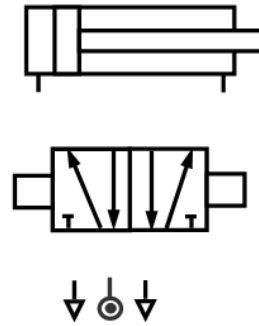
**Ex5-** Association d'un distributeur ..... et un vérin .....

**Câblage du vérin au rentré de la tige**



**Distributeur en position ...**

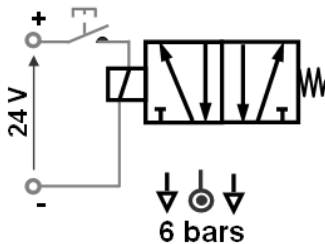
**Câblage du vérin à la sortie de la tige**



**Distributeur en position ...**

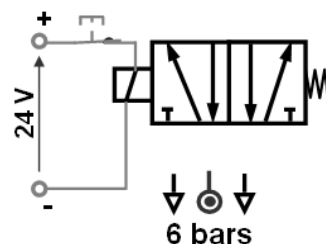
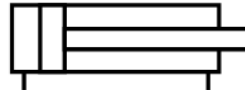
**Ex6- Compléter** le schéma suivant en indiquant les positions du distributeur et du vérin

**Câblage du vérin ..... de la tige**



**Distributeur en position ...**

**Câblage du vérin ..... de la tige**



**Distributeur en position ...**



Pour la suite utiliser les abréviations suivantes

Élément	Relais ou bouton poussoir		Lampe		Moteur électrique ou vitesse		Distributeur		Tige du vérin	
	Travail	Repos	Allumée	Éteinte	Marche	Arrêt	Position Gauche	Position Droite	Entrée	Sortie
Abréviation	T	R	A	E	M	A	G	D	E	S

Ex7- Compléter les tableaux suivants, les étapes étant exécutées les unes après les autres dans l'ordre.

	Étape	Position du bouton B	Position du distributeur	Position de la tige du vérin	
	Étape 0	R	D	E	
	Étape 1	T			
	Étape 2	R			
	Étape 0	R			
	Étape 1	T			
	Étape 2	R			
	Étape 3	T			
	Étape 4	R			
	Étape 5	T			
	Étape 6	R			
	Étape	Position du B1	Position du B2	Position du distributeur	Position de la tige
	Étape 0	R	R	G	S
	Étape 1	R	T		
	Étape 2	R	R		
	Étape 3	T	R		
	Étape 4	R	R		
	Étape 5	T	R		
	Étape 6	R	R		
	Étape 7	R	T		
Étape 8	R	R			
	Étape 0	R	R	G	
	Étape 1	R	T		
	Étape 2	R	R		
	Étape 3	T	R		
	Étape 4	R	R		
	Étape 5	R	T		
	Étape 6	R	R		
	Étape 7	T	R		
	Étape 8	R	R		
	Étape 0	R	R		S
	Étape 1	T	R		
	Étape 2	R	R		
	Étape 3	R	T		
	Étape 4	R	R		
	Étape 5	T	R		
	Étape 6	R	R		
	Étape 7	T	R		

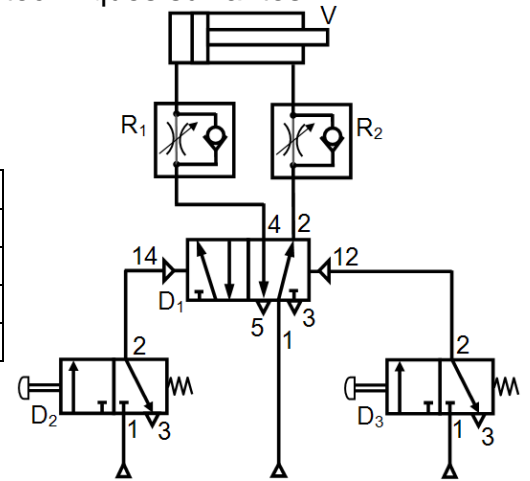
**Ex8-** Le circuit pneumatique schématisé ci-contre fait apparaître des constituants de la chaîne d'énergie ainsi que des constituants de la chaîne d'information.

**1- Identifier** les constituants correspondant aux fonctions techniques suivantes :

- ♦ Distribuer l'énergie : .....
- ♦ Convertir l'énergie : .....
- ♦ Adapter l'énergie (réglage du débit d'air) : .....

**2- Déterminer** la désignation de ces constituants.

Rep	Désignation
D1	
R1	
R2	
V	



**3- Reproduire** partiellement le circuit en ne recopiant que les constituants désignés précédemment, en cas de sortie de la tige.

**Surligner** en rouge le chemin suivi par l'air sous pression, et en vert celui de l'air qui s'échappe.

**4-** Pour obtenir les mêmes valeurs de vitesse aller et retour, **sur quels** composants peut-on agir ? **Préciser** comment.

.....

.....

.....

.....

**Ex9-** On dispose d'un vérin double effet qui a les caractéristiques suivantes :

- Diamètre de la tige  $d = 10 \text{ mm}$  ;
  - Diamètre du piston  $D = 100 \text{ mm}$  ;
  - Rendement  $\eta = 0,9$ .
- Il est alimenté par une pression de 10 bar et un débit  $Q_v = 6.10^4 \text{ l/min}$

**1- Établir** le diagramme SADT du vérin pneumatique.

**2- Calculer** la puissance d'entrée  $P_e$  du vérin pneumatique.

.....

**3- Calculer** la puissance de sortie  $P_s$  du vérin pneumatique.

.....

**4- Calculer** la force de poussée  $F_p$  du vérin pneumatique.

.....

**5- Calculer** la force de traction  $F_t$  du vérin pneumatique.

.....

**6- Calculer** la vitesse de sortie  $V_1$  de la tige du vérin pneumatique.

.....

**7- Calculer** la vitesse de rentrée  $V_2$  de la tige du vérin pneumatique.

.....