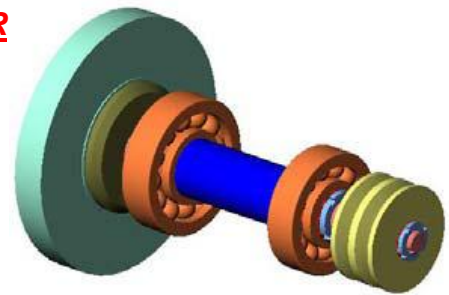
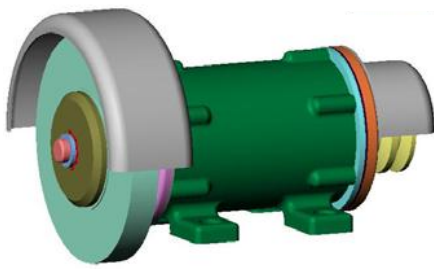
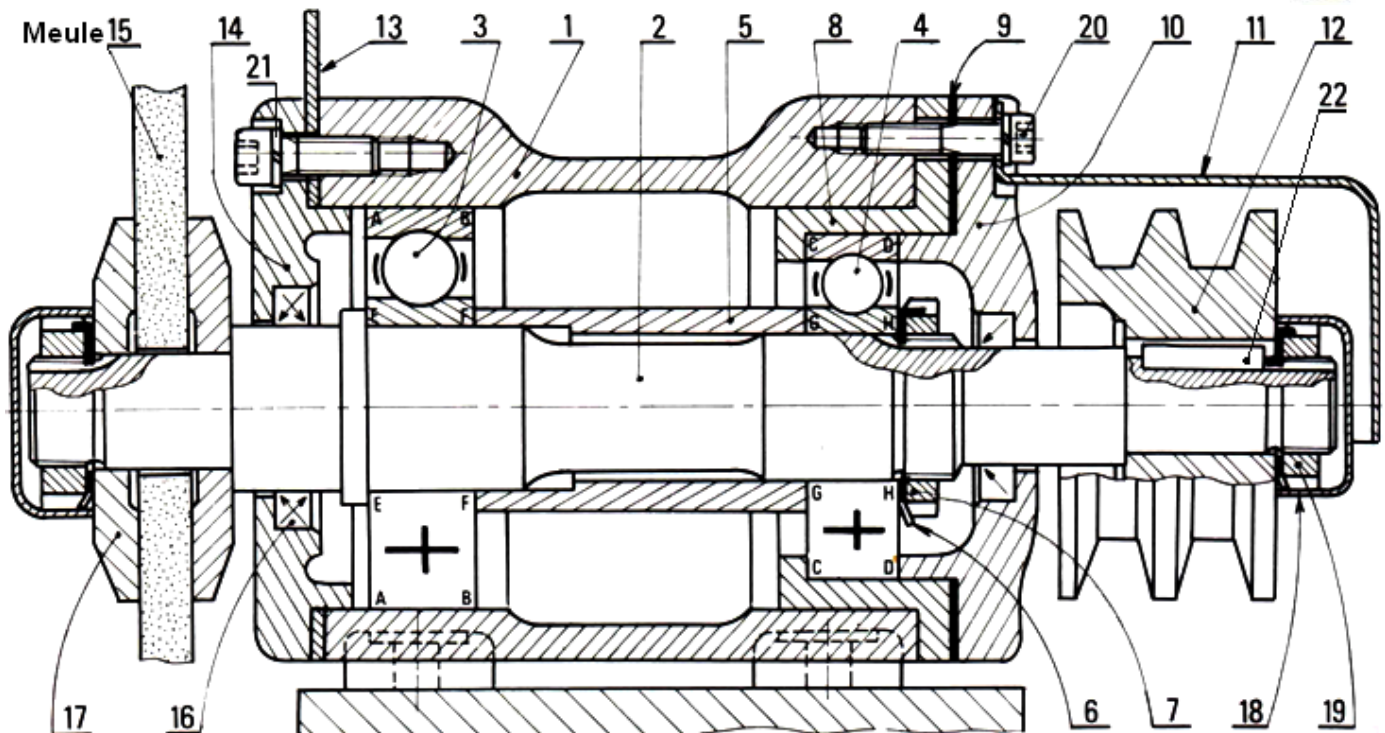


APP 03 : TOURET À MEULER



Échelle 2 : 1



L'arbre porte-meule 2 est guidé en rotation par deux roulements 3 et 4.

Répondre aux questions suivantes :

1- Colorier l'ensemble des pièces en rotation.

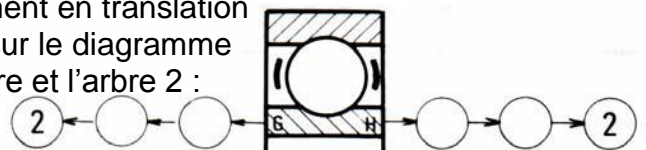
2- De quel type de roulement s'agit-il ?

3- Est-ce un montage à arbre ou à alésage tournant ?

4- Quelles sont les bagues montées serrées (extérieures ou intérieures) ?

5- Identifier les obstacles arrêtant ces bagues axialement (A, B, C, D, E, F, G, H) :

6- La bague intérieure du roulement 4 est liée indirectement en translation avec l'arbre 2, à gauche en G, à droite en H. **Établir** sur le diagramme ci-contre, la suite des contacts entre la bague intérieure et l'arbre 2 :



7- Les bagues extérieures **sont-elles** montées avec jeu ou avec serrage ?

8- Identifier les obstacles arrêtant ces bagues axialement (A, B, C, D, E, F, G, H) :

9- La bague extérieure du roulement 3 **est-elle** liée en translation avec le bâti 1 (OUI ou NON) ?

10- Donner la tolérance des portées des bagues intérieures situées sur l'arbre :

11- Donner la tolérance des portées des bagues extérieures situées sur l'alésage :

12- Coter les portées de roulement sur l'arbre 2.

13- Coter les portées de roulement sur les alésages 1 et 8.

14- Indiquer les classes d'équivalences du système ?

(Nota : Travailler avec BI, BE : Bague Intérieure et Extérieure ; exclure les joints à lèvres)

15- Établir le graphe de liaison ?

16- Établir le schéma cinématique minimal du système ?

17- Quel est le nom et la fonction des pièces suivantes :

1, 2, 3, 5, 6, 7, 8, 9, 10, 11, 12, 14, 16, 20, 21 et 22 ?