

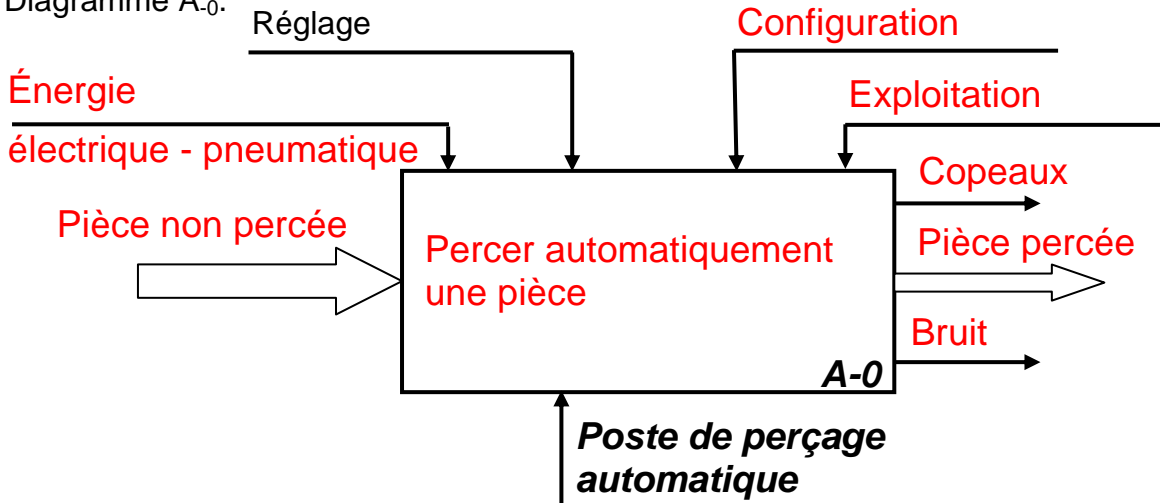
الصفحة 1 / 9	الامتحان الموحد الأول للبكالوريا الدورة الأولى السنة الدراسية 2017 / 2018	المملكة المغربية وزارة التربية الوطنية والتكوين المهني  ⴰⵎⵓⵔ ⴰⵎⵓⵔ ⴰⵎⵓⵔ ⴰⵎⵓⵔ ⴰⵎⵓⵔ ⴰⵎⵓⵔ ⴰⵎⵓⵔ ⴰⵎⵓⵔ ⴰⵎⵓⵔ
المعامل: 3	عناصر الإجابة	
مدة الإنجاز: 3 س	المادة: علوم المهندس الشعب (5) أو المسلك: شعبة العلوم الرياضية - ب-	

Éléments de réponse

Document réponse D.Rep 1

Tâche 1 :

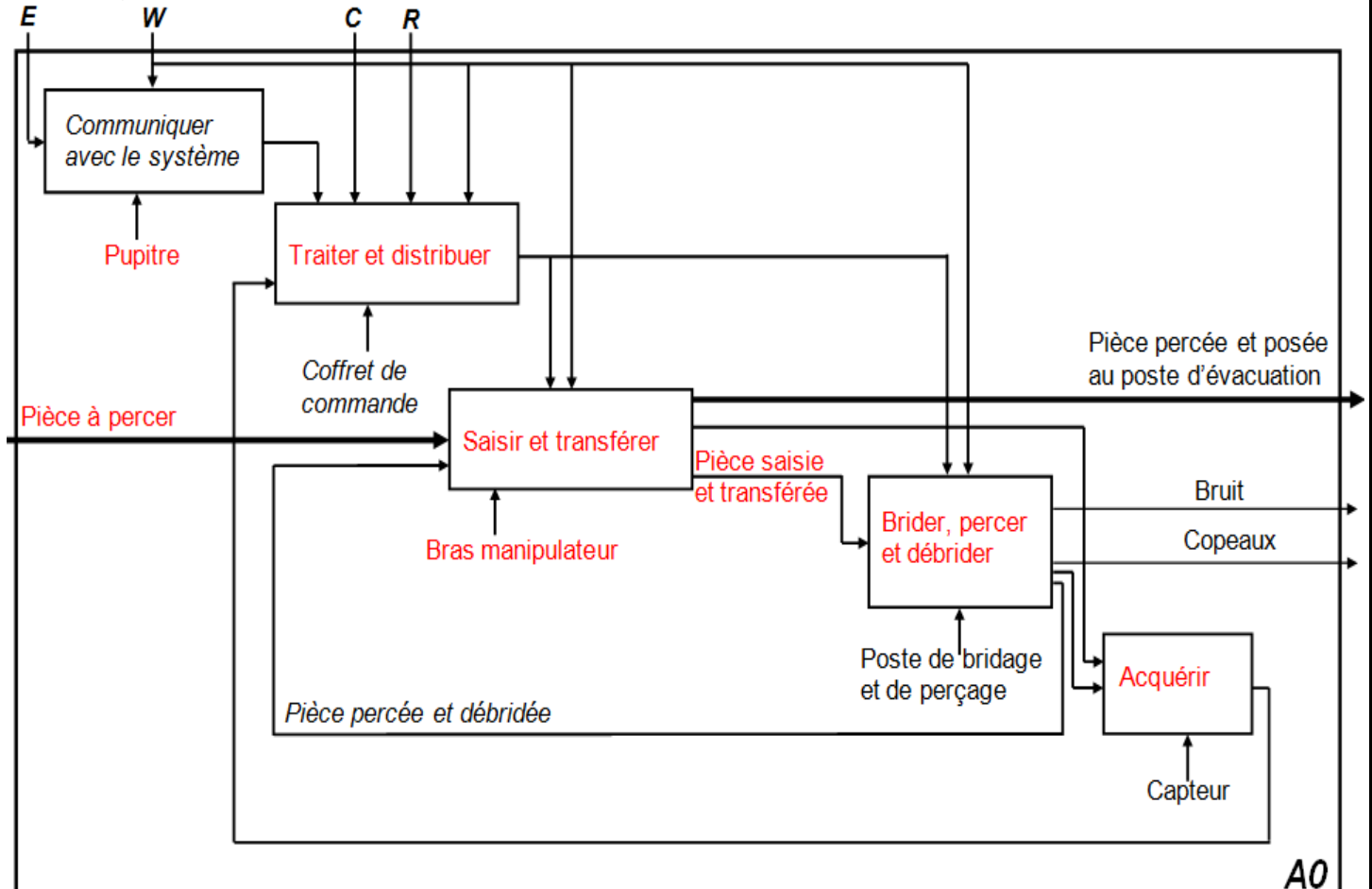
Q1- Diagramme A-0.



Q2- Fonction de chacun des supports techniques constituant le système de perçage automatique.

Support technique (d'activité)	Fonction technique
Pupitre	Communiquer avec le système
Bras manipulateur	Saisir et transférer les pièces
Coffret de commande	Traiter et distribuer
Poste de bridage et perçage	Brider, percer et débrider
Capteurs	Acquéirir

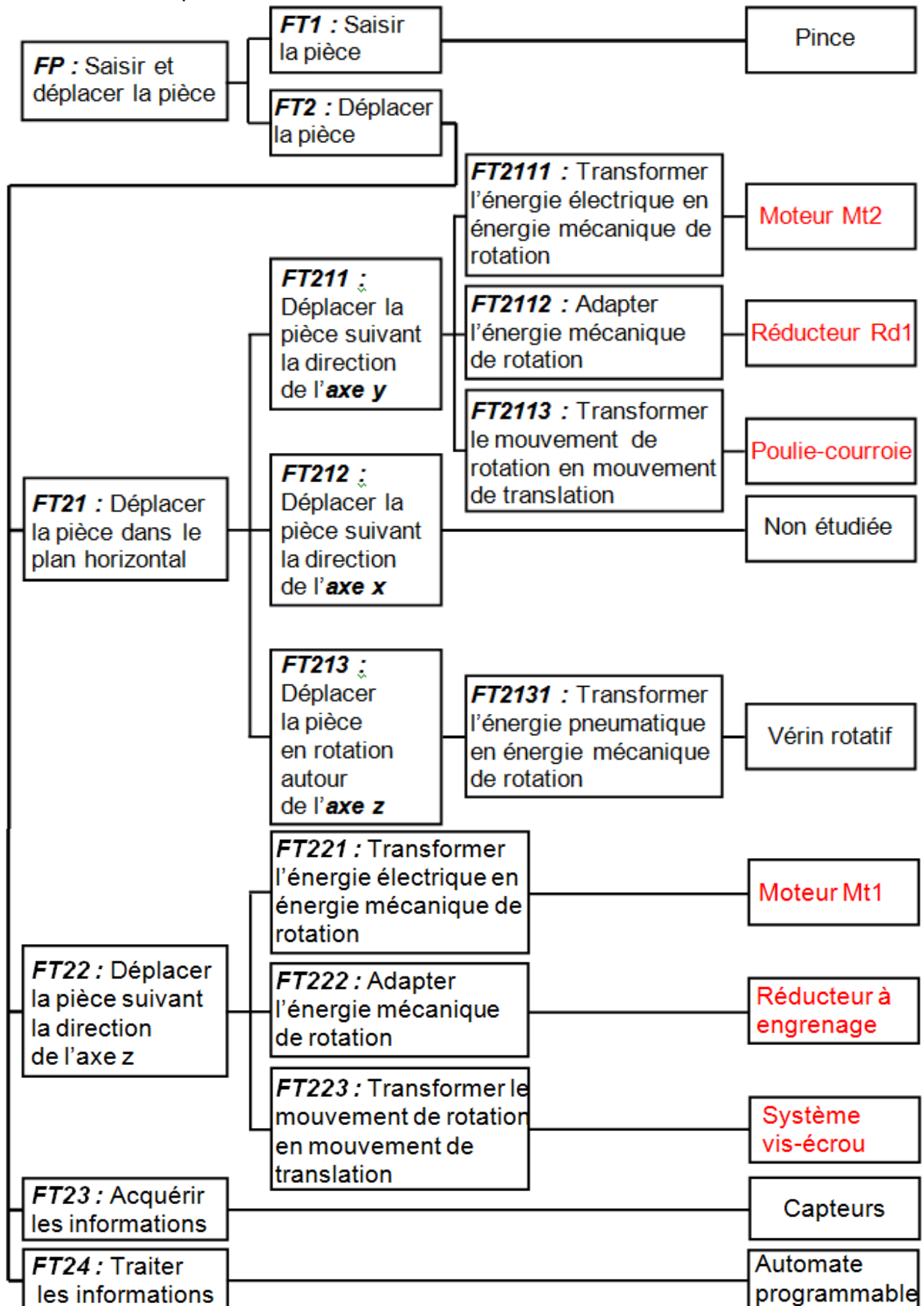
Q3- Actigramme A₀.



Document réponse D.Rep 2

Tâche 2 :

Q4- et Q5- FAST à compléter :



Document réponse D.Rep 3

Tâche 3 :

Q6- Tableau à compléter.

Repère	Désignation	Fonction
2	Goupille cylindrique	Réaliser le centrage de 1/25
3	Circlips de l'arbre (Anneau élastique)	Éliminer la translation de 6/4
5	Clavette parallèle	Éliminer la rotation de 6/4
11	Vis CHc	Réaliser l'assemblage de 1/25
12	Rondelle Grower	Réaliser le freinage de la vis 13
16	Goupille élastique	Éliminer la rotation et la translation de 19/4

Q7- Tableau à compléter.

Nature de la liaison entre Mt1 et le corps 25		Surfaces de mise en position (MIP) entre Mt1 et le corps 25 (surface de contact)								Éléments de maintien en position (MAP) (éléments de fixation)		
		Plane				Cylindrique				8+10	11	12+13
Fixe démontable	Fixe non démontable	S1	S2	S3	S4	S1	S2	S3	S4			
X					X			X				X

Q8- Tableau à compléter.

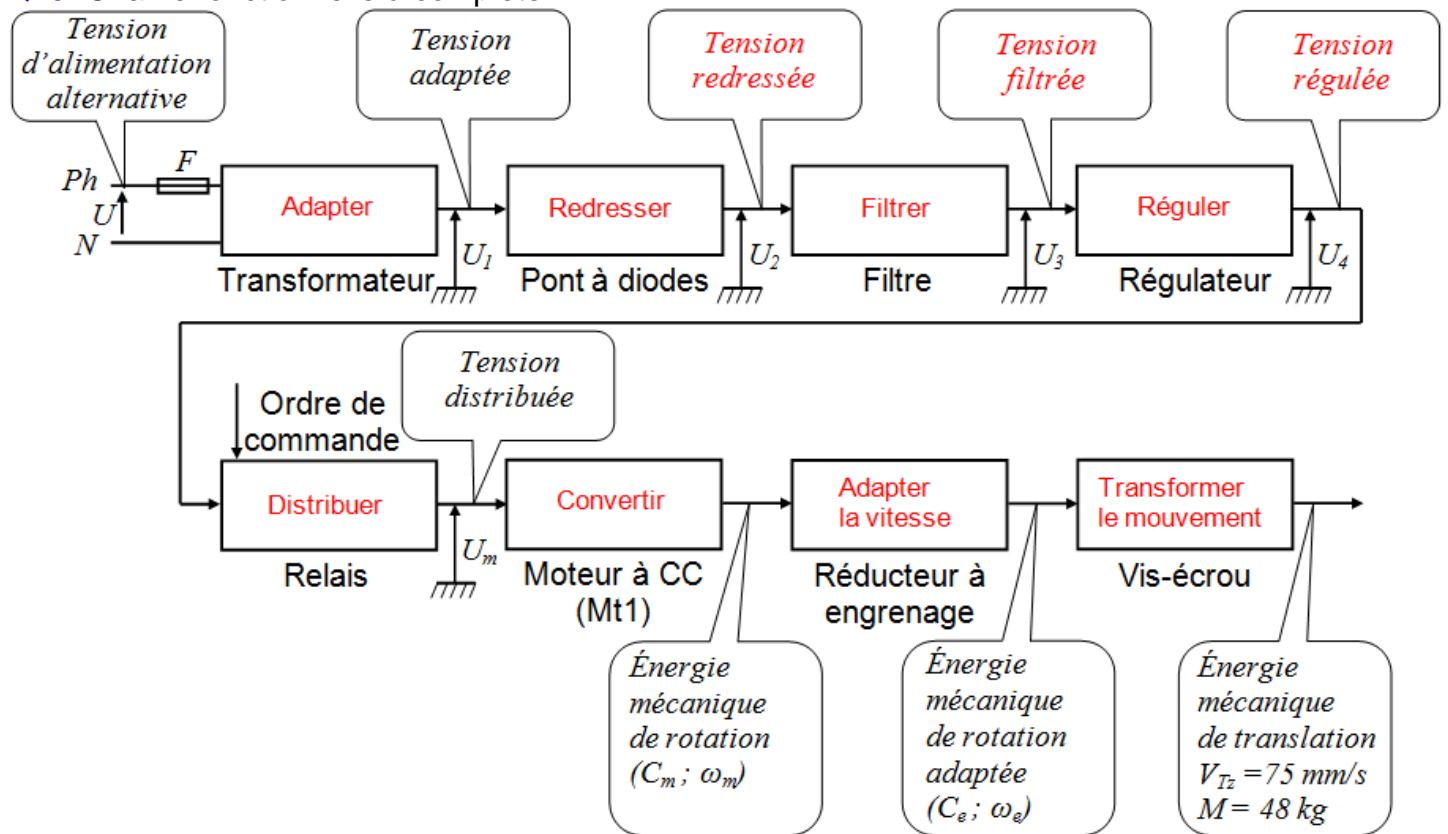
Mouvement entre les classes A et B			Mouvement entre les classes A et C			Mouvement entre les classes A et D			Mouvement entre les classes B et C			Mouvement entre les classes B et D											
Rotation			Translation			Rotation			Translation			Rotation			Translation								
x	y	z	x	y	z	x	y	z	x	y	z	x	y	z	x	y	z						
0	0	1	0	0	0	0	0	0	0	0	1	0	1	1	1	0	1	0	0	1	0	0	1

Q9- Le sens du déplacement de 18+23, Vers :

le bas ~~le haut~~ ~~la gauche~~ ~~la droite~~ (Barrer la réponse fausse)

Tâche 4 :

Q10- Chaîne fonctionnelle à compléter.



Document réponse D.Rep 4

Q11- Expression et calcul de \mathcal{P}_e , N_e et C_e à l'entrée du système vis-écrou en tenant compte de son rendement η_{v-e} .

Formules	Données	Calcul numérique
$\mathcal{P}_e = \frac{M \cdot g \cdot V_{Tz}}{\eta_{v-e}}$	- $p = 5 \text{ mm}$	$\mathcal{P}_e = 60 \text{ W}$
$N_e = 60 \cdot \frac{V_{Tz}}{p}$	- $\eta_{v-e} = 0,6$	$N_e = 900 \text{ tr/min}$
$C_e = \frac{\mathcal{P}_{v-e}}{\omega_{v-e}} = \frac{M \cdot g \cdot p}{2\pi \cdot \eta_{v-e}}$	- $V_{Tz} = 75 \text{ mm/s}$	
	- $M = 48 \text{ kg}$	$C_e = 0,63 \text{ N.m}$
	- $g = 10 \text{ m/s}^2$	

Q12- Expression et calcul de \mathcal{P}_r , N_r et C_r à l'entrée du réducteur à engrenage en tenant compte de son rendement η_r .

Formules	Données	Calcul numérique
$\mathcal{P}_r = \frac{\mathcal{P}_e}{\eta_r}$	- $\mathcal{P}_e = 60 \text{ W}$	$\mathcal{P}_r = 66,66 \text{ W}$
$N_r = N_e \cdot \frac{Z_6}{Z_7}$	- $\eta_r = 0,9$	$N_r = 2382,38 \text{ tr/min}$
$C_r = \frac{\mathcal{P}_e \cdot Z_7 \cdot 30}{\pi \cdot \eta_r \cdot N_e \cdot Z_6}$	- $N_e = 900 \text{ tr/min}$	
	- $Z_7 = 17 \text{ dents}$	$C_r = 0,26 \text{ N.m}$
	- $Z_6 = 45 \text{ dents}$	

Q13- Valeur de \mathcal{P}_m (W) et N_m (tr/min) :

$$\mathcal{P}_m = 66,66 \text{ W}$$

et

$$N_m = 2382,38 \text{ tr/min}$$

Q14- Calcul de la tension U_4 :

$$U_4 = E = K_e \cdot N_m = 20,16 \cdot 10^{-3} \cdot 2380$$

donc $U_4 = 47,9808 \text{ V}$

Q15- Calcul de la l'intensité absorbée I_a :

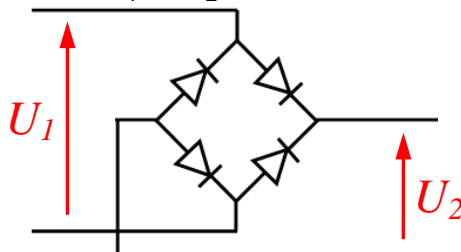
$$\eta_m = \frac{\mathcal{P}_{méc}}{\mathcal{P}_{élec}} = \frac{\mathcal{P}_m}{U_4 \cdot I_a} \quad \text{Alors} \quad I_a = \frac{\mathcal{P}_m}{U_4 \cdot \eta_m} = \frac{67}{47,9808 \cdot 0,94} \quad \text{donc :} \quad I_a = 1,48 \text{ A}$$

Q16-

Q16.1- Le nom du composant permettant de réaliser le filtrage

Condensateur

Q16.2- Représentation des tensions U_1 et U_2 sur le schéma du pont redresseur.



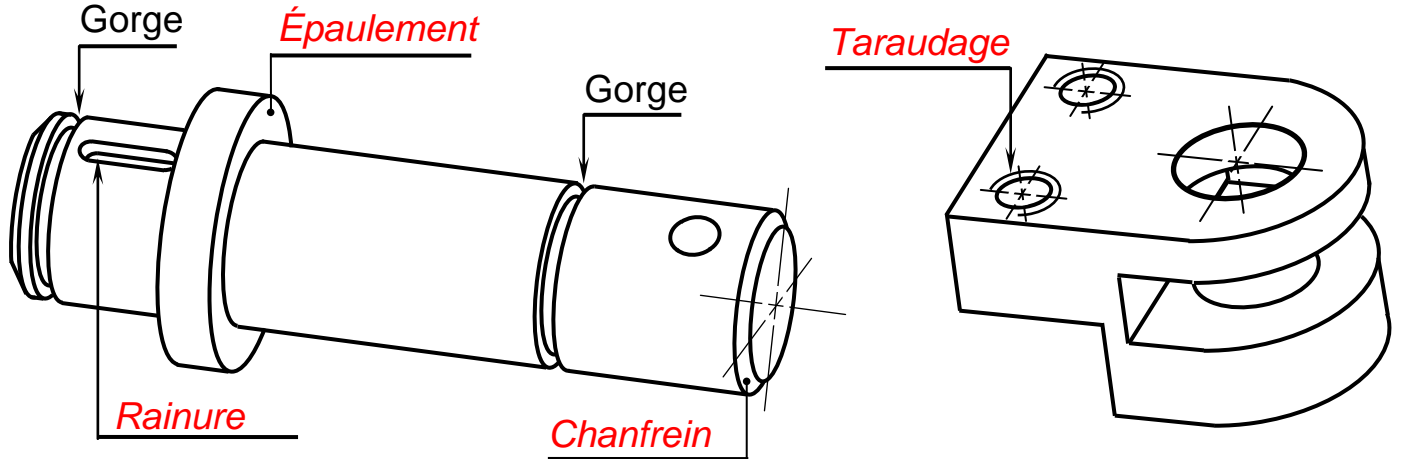
Document réponse D.Rep 5

Tâche 5 :

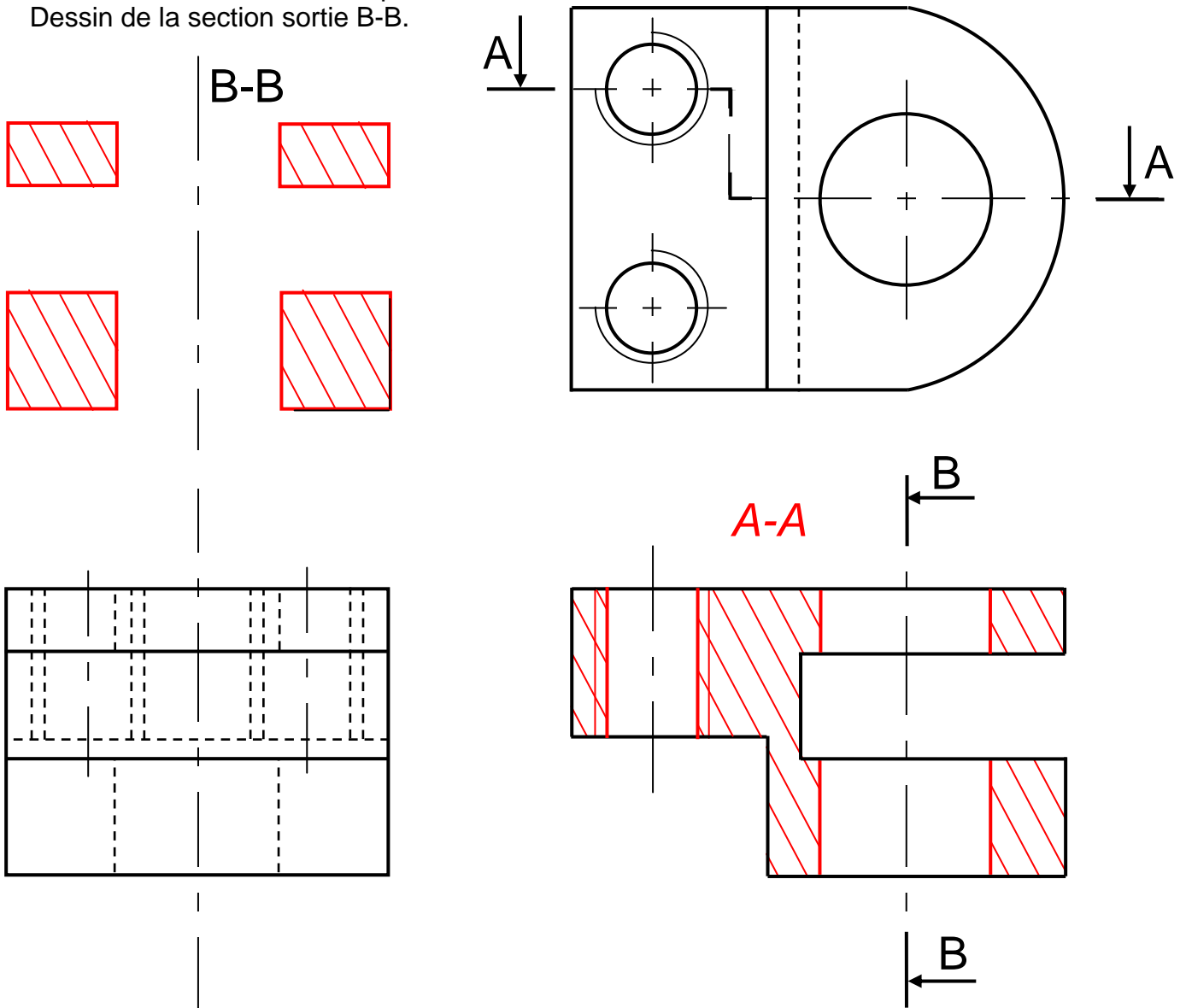
Q17- Le rôle des gorges indiquées sur le dessin ;

Reçoivent les anneaux élastiques (Circlips)

Q18- l'emplacement des noms justes des formes sur les deux dessins en perspectives.



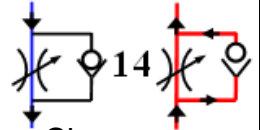
Q19- Dessin de la vue de face coupe brisée A-A ;
Dessin de la section sortie B-B.



Document réponse D.Rep 6**Tâche 6 :****Q20-** Le schéma de câblage du vérin rotatif est donné sur le **D.Res5, page 20/20**.

L'identifier les éléments dont les repères sont donnés dans le tableau ci-dessous.

Rep	Nom	Fonction
1	Filtre d'aspiration	Chargé d'empêcher l'aspiration des poussières et particules en suspension lorsque le compresseur fonctionne.
2	Compresseur à un sens de flux	Transformer l'énergie mécanique de rotation en énergie pneumatique
4	moteur électrique	Transformer l'énergie électrique en énergie mécanique de rotation
5	Refroidisseur	Abaisser la température du gaz comprimé
6	Filtre avec séparateur de condensats à vidange automatique	Garder la pureté du fluide de travail en se débarrassant de la condensation.
7	Régulateur de pression réglable (détendeur)	Régler la pression souhaitée.
8	Manomètre	Mesurer et afficher la pression du travail.
9	Lubrificateur	Diffuser de fines particules d'huile pour améliorer la longévité des actionneurs.
10	- Distributeur 3/2 monostable à commande manuel par bouton poussoir et rappel par ressort - Arrêt d'urgence	Laisser passer ou couper le circuit pneumatique
11	Distributeur 5/2 bistable à commande et rappel électromagnétique	- Assurer l'ouverture ou la fermeture d'une ou plusieurs voies de passage au fluide. - Distribuer la puissance hydraulique au vérin.
15	Vérin rotatif double effet	Transformer l'énergie hydraulique en énergie mécanique de rotation
16	Clapet de non-retour non taré	Permet le passage du fluide dans un seul sens
17	Limiteur de débit réglable (étranglement)	Limiter le débit de circulation du fluide dans les deux sens de circulation
18	Silencieux	Minimiser le bruit d'échappement

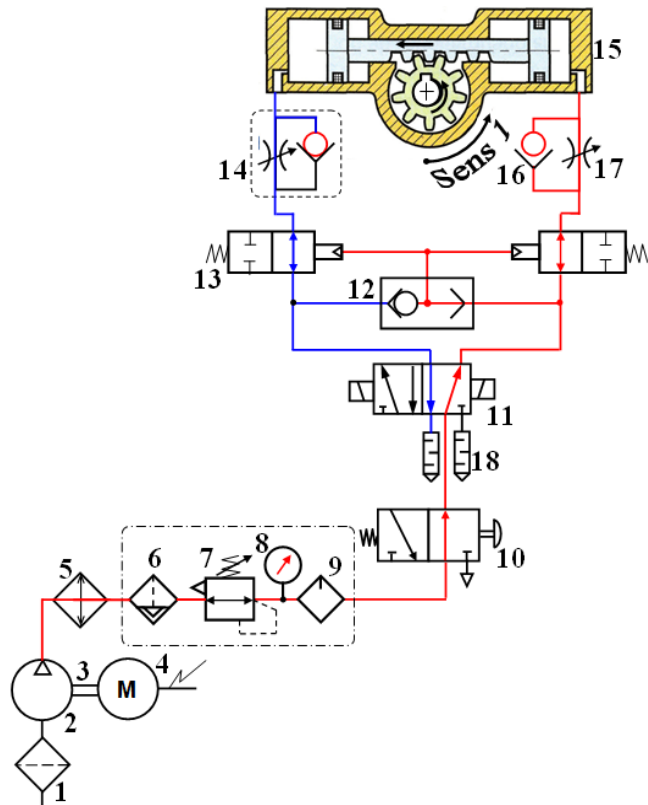
Q21- Le fonctionnement de l'élément 14 :

Le **vérin rotatif** 15 est équipé d'un **régulateur de débit** 14 pour chaque orifice. Chaque mouvement du piston aura donc sa propre **vitesse** d'exécution. Cette vitesse va dépendre directement de la **position** du régulateur de débit, c'est-à-dire, si le **clapet de non retour non taré** est fermé, l'étranglement réglable assure une **limitation** recherchée de la vitesse. Par contre si le clapet de non retour est **ouvert** la tige du vérin se déplacerait à la vitesse maximale. Le vérin rotatif 15 reçoit la pression à débit **maximum** avec un échappement au débit contrôlé par une restriction réglable.

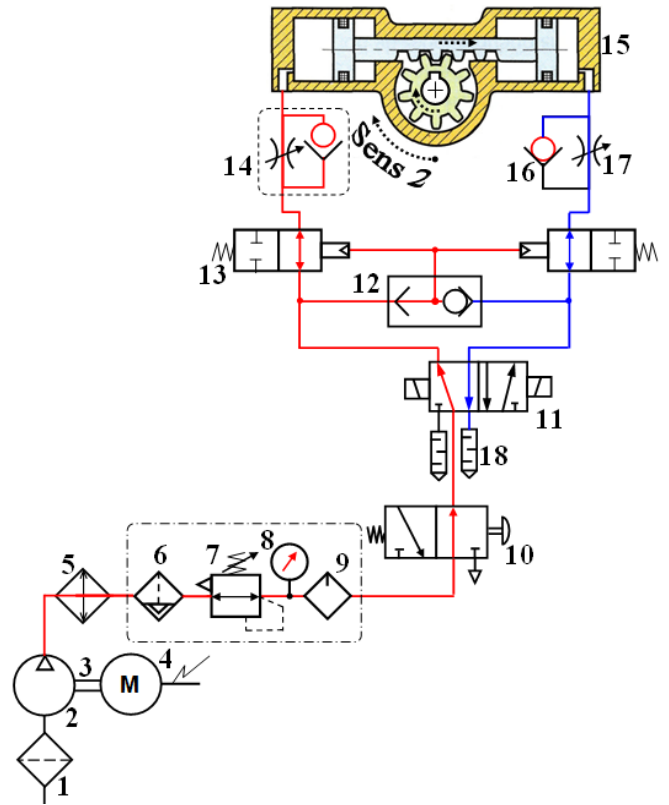
Document réponse D.Rep 7

Q22- Le schéma (l'état de l'aiguille de 8 ; câblage de 10 ; 11 ; 13 ; 14 et l'état de 16)
du circuit pneumatique du vérin d'orientation en cas de :

➤ Rotation du pignon dans le **sens 1** avec
la **commande droite** de l'élément 11



➤ Rotation du pignon dans le **sens 2** avec
la **commande gauche** de l'élément 11



Tâche 7 :

Q23- Le débit " Q_{vc} " (en litre/s) de ce compresseur. Sachant que l'arbre moteur 4
à une fréquence de rotation de 30 tr/min, et le compresseur 2 donne un cylindrée de $50 \cdot 10^{-3} \text{ m}^3$.

$$Q_{vc} = Cy \cdot \frac{N}{60} = \frac{50 \cdot 30}{60} = 25 \text{ l/s}$$

Q24- La puissance disponible du compresseur.

Si ce compresseur fournit un débit $Q_{vc} = 1,5 \text{ m}^3/\text{min}$, sous une pression de 6 MPa.

$$\mathcal{P} = \frac{1,5}{60} \cdot 60 \cdot 10^5 = 15 \cdot 10^4 \text{ W}$$

Q25- La puissance absorbée par le vérin rotatif 15.

Si le débit de fuite de ce compresseur 2 est $Q_{vf} = 0,002 \text{ m}^3/\text{s}$.

$$\mathcal{P} = P \cdot (Q_{vp} - Q_{vf}) = 60 \cdot 10^5 \cdot (0,025 - 0,002) = 138 \cdot 10^3 \text{ W}$$

Q26- La puissance perdue produite par le débit de fuite Q_{vf} ?

$$\mathcal{P}_f = \mathcal{P} - \mathcal{P}_a = 150 \cdot 10^3 - 138 \cdot 10^3 = 12 \text{ kW}$$

Q27- Le rendement global η_g de l'installation si le rendement du vérin rotatif 15 est de 95 % ?

$$\eta_g = \eta_p \cdot \eta_v = \frac{138}{150} \cdot 0,95 = 0,874$$

Document réponse D.Rep 8

Tâche 8 :

Q28- La tension d'alimentation U_m du moteur à la montée et à la descente en fonction de : N_m ; R ; i_m ; K_e .

- En de montée : $U_m - R \cdot i_m - E = 0$; $U_m = E + R \cdot i_m$ Donc : $U_m = K_e \cdot N_m + R \cdot i_m$

- En cas descente : $E - R \cdot i_m - U_m = 0$; $U_m = E - R \cdot i_m$ Donc : $U_m = K_e \cdot N_m - R \cdot i_m$

Q29- L'application numérique pour :

- Une fréquence de rotation minimale du moteur en **montée** est de **850 tr/min** en mode auto ;
- La constante électrique $K_e = 20,16 \cdot 10^{-3}$ V.min/tr ;
- La résistance interne $R = 5,22 \Omega$;
- L'intensité traversée $i_m = 3$ A.

$$U_m = K_e \cdot N_m + R \cdot i_m = 20,16 \cdot 10^{-3} \cdot 850 + 5,22 \cdot 3 \quad \text{Donc : } U_m = 32,796 \text{ V}$$

Q30- Le courant de court-circuit i_{cc} , en cas descente.

Résistance interne : $R = \frac{E}{i_{cc}}$ donc : $i_{cc} = \frac{E}{R} = \frac{K_e \cdot N_m}{R} = \frac{20,16 \cdot 10^{-3} \cdot 850}{5,22}$ Alors : $i_{cc} = 3,28 \text{ A}$

Tâche 9 :

Le transformateur est alimenté par l'intermédiaire d'une tension alternative sinusoïdale monophasée exprimée instantanément par : $U(t) = 220 \cdot \sqrt{2} \cdot \sin(100 \cdot \pi \cdot t) = U \cdot \sqrt{2} \cdot \sin(\omega \cdot t) = \hat{U} \cdot \sin(\omega \cdot t)$

Q31- La valeur efficace de cette tension sinusoïdale ;

La valeur efficace $U = 220 \text{ V}$

Q32- Calculer l'amplitude de cette tension ;

L'amplitude (tension maximale) $U_{\max i} = \hat{U} = 100 \cdot \sqrt{2} = 141,42 \text{ V}$

Q33- La valeur de sa pulsation ;

La pulsation (vitesse angulaire) $\omega = 100 \cdot \pi = 314 \text{ rad / s}$

Q34- La valeur de la fréquence ;

La fréquence $f = \frac{\omega}{2\pi} = \frac{100 \cdot \pi}{2\pi} = 50 \text{ Hz}$

Q35- La valeur de la période ;

La période $T = \frac{1}{f} = \frac{1}{50} = 0,02 \text{ s} = 20 \text{ ms}$

Q36- La valeur de la phase à l'origine du temps :

$\varphi = 0$

Q37- L'allure instantanée de la tension $U(t)$

