

الامتحان الوطني الموحد للبكالوريا  
الدورة الاستدراكية 2019  
- الموضوع -

المملكة المغربية  
وزارة التربية الوطنية  
والتعليم العالي والبحث العلمي



المركز الوطني للتقويم والامتحانات والتوجيه

\*\*\*\*\*

RS45

الصفحة

1  
20

◆◆◆

4	مدة الانجاز	علوم المهندس	المادة
8	المعامل	شعبة العلوم والتكنولوجيات: مسلك العلوم والتكنولوجيات الميكانيكية	الشعبة أو المسلك

## CONSTITUTION DE L'ÉPREUVE

- Volet 1 : Présentation de l'épreuve et grille de notation ..... Page 1/20.
- Volet 2 : Présentation du support ..... Pages 2/20 et 3/20.
- Volet 3 : Substrat du sujet ..... Pages 3/20 à 13/20.
  - Situation d'évaluation n° 1 ..... Pages 3/20 et 4/20.
  - Situation d'évaluation n° 2 ..... Page 4/20.
  - Situation d'évaluation n° 3 ..... Page 4/20.
  - Documents réponses (DREP) « A rendre par le candidat » ..... Pages de 5/20 à 13/20.
- Volet 4 : Ressources (DRES) ..... Pages de 14/20 à 20/20.

## VOLET 1 : PRÉSENTATION DE L'ÉPREUVE

- Système à étudier : **Système à emballer les bouteilles**
- Durée de l'épreuve : 4 h
- Coefficient : 8
- Moyen de calcul autorisé : Calculatrice non programmable
- Documents autorisés : Aucun

Les candidats rédigeront leurs réponses sur les documents réponses (DREP) prévus à cet effet.

### GRILLE DE NOTATION :

TOTAL : ..... /80 POINTS

Situation d'évaluation 1		
Tâche	Question	Note
T11	a	2 pts
	b	2,5 pts
	c	2,5 pts
T12	a	5,5 pts
	b	1,5 pt
	c	1,5 pt
T13	a	1 pt
	b	2 pts
	c	1 pt
Total : 19,5 pts		

Situation d'évaluation 2		
Tâche	Question	Note
T21	a	1 pt
	b	1 pt
	c	1 pt
	d	1 pt
	e	1 pt
	f	1 pt
	g	1 pt
T22	a	1 pt
	b1	0,5 pt
	b2	0,5 pt
	b3	0,5 pt

Situation d'évaluation 3		
Tâche	Question	Note
T31	a	2 pts
	b	4 pts
	c	2 pts
T32	a	5,25 pts
	b	2 pts
	C	2,5 pts
	d	6,25 pts
T33	a	2 pts
	b	2 pts
	c1	1 pt
	c2	2 pts
	c3	2 pts

c	0,5 pt
a	4.5 pts

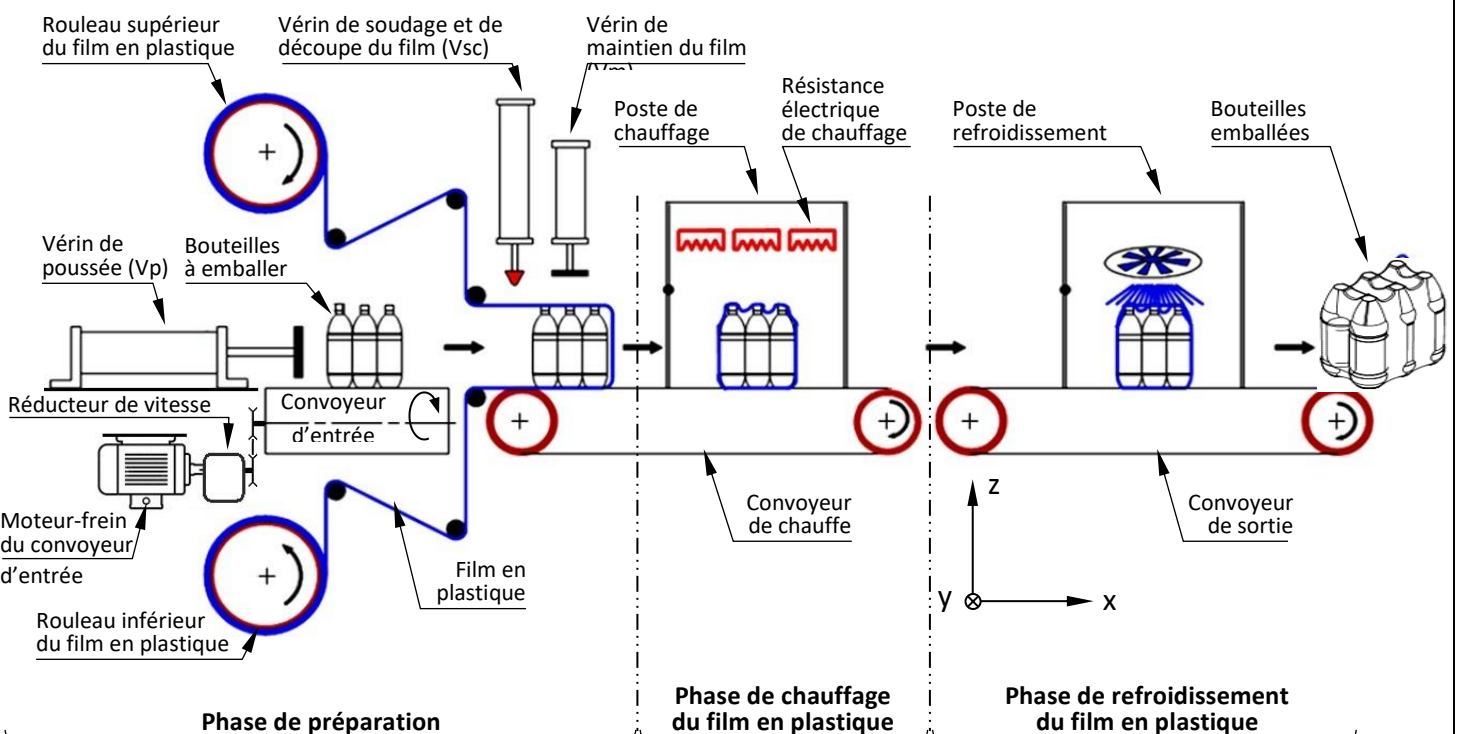
a	2 pts
---	-------

## VOLET2 : PRÉSENTATION DU SUPPORT

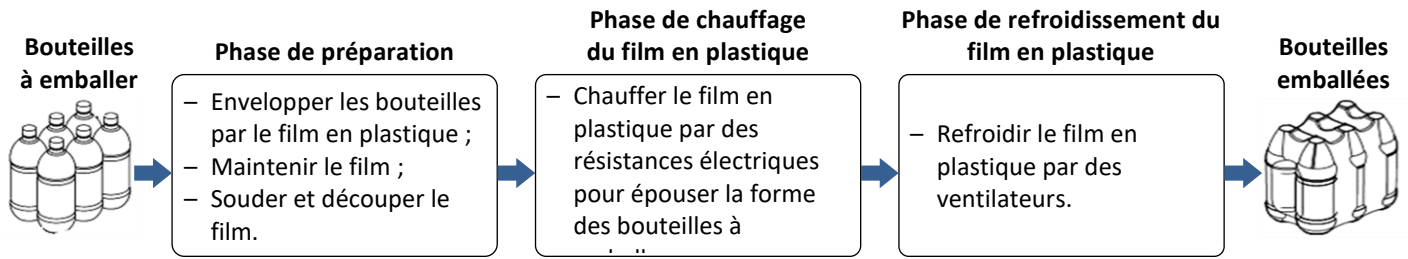
Le support d'étude est le système représenté par la figure ci-dessous. Alimenté en énergie électrique par le réseau électrique et en énergie pneumatique par une source d'air comprimé, il permet d'emballer des bouteilles dans un film en plastique.



Le schéma suivant décrit le cycle d'emballage du système étudié :



Pour emballer les bouteilles, elles doivent passer par les phases suivantes :



Cycle de fonctionnement du système à emballer les bouteilles (voir page 2/20) :

- Les bouteilles à emballer sont déplacées et mises en position devant le vérin de poussée  $V_p$  à l'aide du convoyeur d'entrée dont le moteur-frein est piloté par un variateur de vitesse ;
- Le vérin de poussée  $V_p$  pousse les bouteilles à emballer vers le convoyeur de chauffe en entraînant le film en plastique ;
- Le vérin de poussée  $V_p$  revient à sa position initiale ;
- Le vérin de maintien du film  $V_m$  immobilise l'ensemble (bouteilles à emballer+film en plastique) sur le convoyeur de chauffe ;
- Le vérin de soudure et de découpe du film  $V_{sc}$  descend pour souder et découper le film. Les opérations de soudure et de découpe se font pendant un temps  $t_1 = 3,5$  s ;
- Les vérins  $V_m$  et  $V_{sc}$  remontent à leurs positions initiales ;
- Le convoyeur de chauffe déplace les bouteilles emballées vers le poste de chauffage ;
- Arrêt du convoyeur de chauffe pendant un temps  $t_2 = 4,5$  s ;
- Le convoyeur de chauffe déplace ensuite les bouteilles emballées vers le convoyeur de sortie qui les achemine vers le poste de refroidissement ;
- Arrêt du convoyeur de sortie, pour refroidir les bouteilles emballées, pendant un temps  $t_3 = 6$  s ;
- Enfin, le convoyeur de sortie déplace les bouteilles emballées pour être évacuées.

Remarque : tous les vérins utilisés dans ce système sont des vérins pneumatiques.

Objectifs de l'étude partielle du système à emballer les bouteilles :

- Appréhender et analyser le fonctionnement du système à emballer les bouteilles ;
- Compléter la liaison complète entre l'axe porte tambour d'entraînement 49 et le support soudé 30 DRES (pages 14/20 et 15/20) ;
- Choisir le moteur-frein du convoyeur d'entrée (voir schéma du cycle d'emballage page 2/20) ;
- Choisir l'électro-aimant 14 DRES (page 14/20) ;
- Etudier le comportement de l'axe porte tambour tendeur (voir schéma du convoyeur d'entrée DRES page 17/20) ;
- Etudier partiellement le dossier de fabrication du pignon arbré 32 DRES (pages 14/20 et 18/20).

## VOLET 3 : SUBSTRAT DU SUJET

### Situation d'évaluation N° 1 :

Pour étudier le système à emballer les bouteilles, il est nécessaire de comprendre son fonctionnement. Pour cela, on vous demande d'effectuer les tâches suivantes :

Tâche 1.1 : Analyse fonctionnelle et technique du système à emballer les bouteilles :

En se référant aux (pages 2/20 et 3/20) et aux DRES (pages 14/20, 15/20 et 17/20), on vous demande de répondre aux questions des DREP (pages 5/20 et 6/20).

Tâche 1.2 : Etude partielle de l'automatisme du système à emballer les bouteilles :

En se référant à la page 3/20 et au DRES (page 16/20), étudier partiellement l'automatisme de commande du système à emballer les bouteilles. Pour cela, répondre aux questions des DREP (pages 6/20 et 7/20).

Tâche 1.3 : Représentation graphique de la liaison complète démontable de l'axe porte tambour d'entraînement 49 par rapport au support soudé 30.

Compléter le dessin de la liaison complète démontable entre les pièces (30, 49 et 53) sur le DREP (page 7/20) en respectant les conditions de montage de la solution constructive choisie par le concepteur.

### Situation d'évaluation N° 2 :

On souhaite choisir quelques composants du système étudié en se basant sur une étude dynamique, énergétique et comportementale. Pour cela, vous êtes amenés à effectuer les tâches suivantes :

Tâche 2.1 : Etude dynamique et énergétique.

Etude dynamique et énergétique de la chaîne de transmission de la puissance mécanique du convoyeur d'entrée du système étudié pour le choix de son moteur-frein. Se référer aux DRES (pages 14/20, 15/20 et 17/20) et répondre aux questions du DREP (page 8/20).

Tâche 2.2 : Etude comportementale du ressort frein 6.

Etude de la déformation élastique du ressort frein 6 permettant de choisir l'électro-aimant 14 convenable. Se référer aux DRES (pages 14/20, 15/20, 17/20 et 18/20) et répondre aux questions du DREP (page 9/20).

Tâche 2.3 : Etude comportementale de l'axe porte tambour tendeur.

Etude de la flexion plane simple de l'axe porte tambour tendeur pour le choix adéquat de son matériau. Se référer au DRES (page 18/20) et répondre aux questions du DREP (page 10/20).

### Situation d'évaluation N° 3 :

Le service de maintenance constate que le pignon arbré 32 du convoyeur d'entrée est le plus sollicité, il va falloir effectuer une étude de fabrication dans le but de le réaliser. Vous faites partie de l'équipe chargée d'étudier partiellement la production de ce pignon arbré 32. En utilisant les DRES (pages 18/20, 19 /20 et 20/20), répondre aux questions des tâches suivantes :

Tâche 3.1 : Analyse du dessin de définition du pignon arbré 32.

Pour lancer la fabrication en série du pignon arbré 32 du convoyeur d'entrée DRES (page 14/20, 15/ 20 et 18/20), une analyse du dessin de définition est nécessaire. Répondre aux questions du DREP (page 11/20).

Tâche 3.2 : Etude partielle de la phase 10 (sans gorges).

Dans le but d'améliorer la productivité du pignon arbré 32, on décide de le réaliser sur un tour à commande numérique deux axes. En utilisant les DRES (pages 18/20 et 19/20), répondre aux questions des DREP (pages 11/20 et 12/20).

Tâche 3.3 : Etude de l'usure de l'outil en carbures permettant de réaliser le profil usiné à la phase 10.

Pour assurer la productivité souhaitée, on s'intéresse particulièrement à l'étude de la durée de vie de l'outil utilisé. En utilisant le DRES (page 19/20), répondre aux questions des DREP (pages 12/20 et 13/20).

Tâche 3.4 : Etude de la phase 60 du traitement thermique du pignon arbré 32.

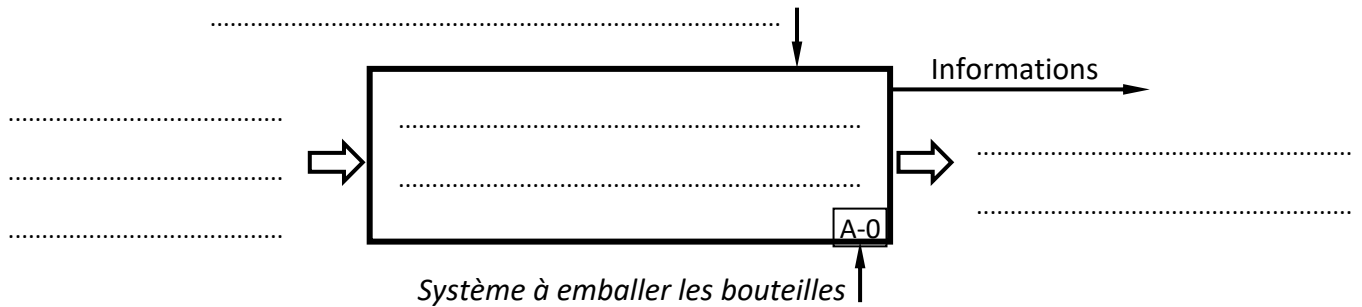
Pour obtenir la dureté demandée (51HRC), on propose d'augmenter la dureté du pignon arbré 32 par un traitement thermique. En se référant au DRES (page 20/20), répondre aux questions du DREP (page 13/20).

## DOCUMENTS RÉPONSES (DREP)

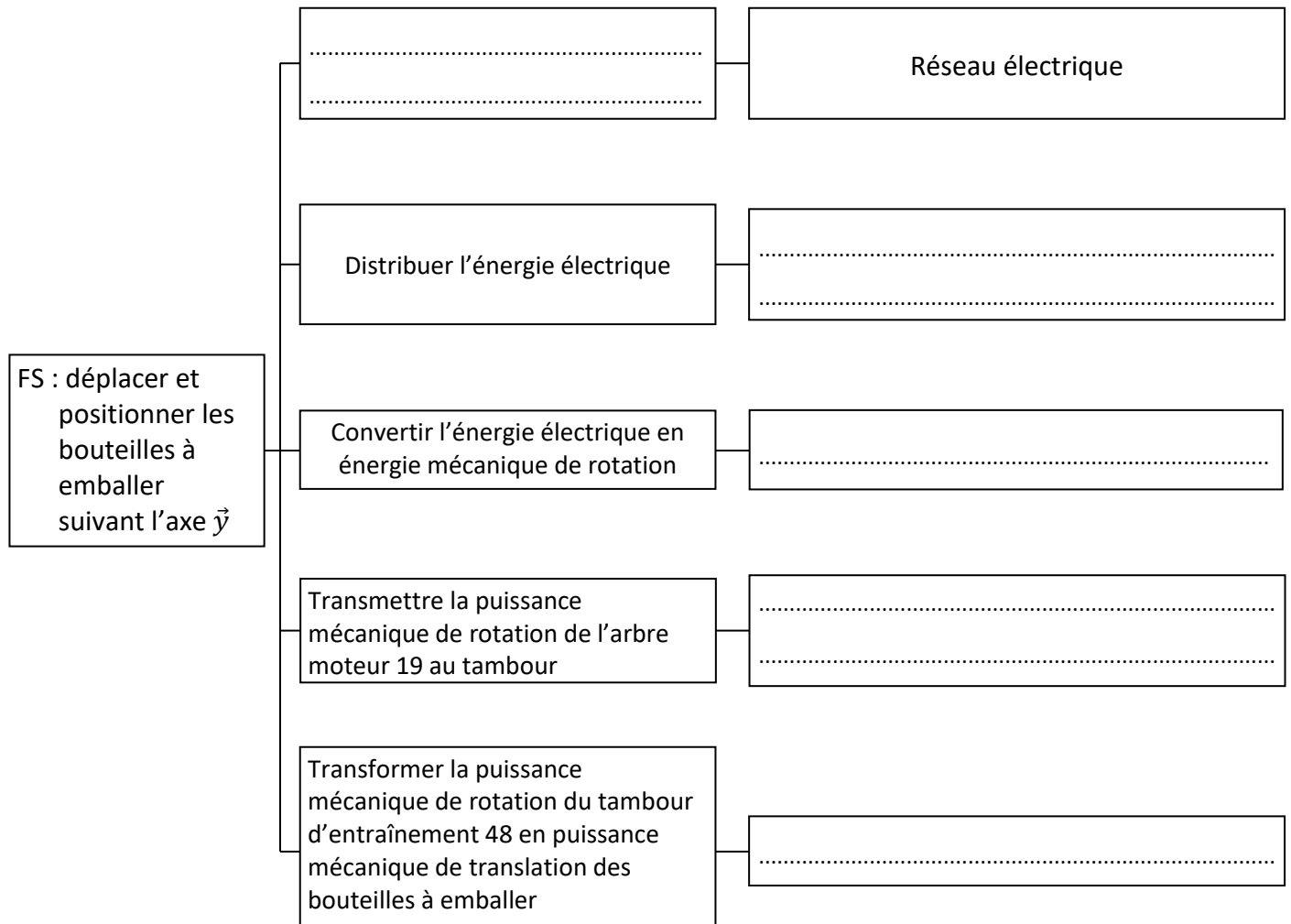
### Situation d'évaluation N° 1 :

Tâche 1.1 : Analyse fonctionnelle du système à emballer les bouteilles.

- a. En se référant à la présentation du système à emballer les bouteilles (pages 2/20 et 3/20), compléter l'actigramme A-0 suivant : /2 pts



- b. Compléter, en se référant aux pages 2/20 et 3/20, au schéma du convoyeur d'entrée et au synoptique de la chaîne de transmission de puissance mécanique DRES (page 17/20), le diagramme FAST relatif à la fonction de service FS : déplacer et positionner les bouteilles à emballer suivant l'axe  $\vec{y}$  grâce au convoyeur d'entrée : /2,5 pts



c. Compléter, en se référant aux DRES (pages 14/20 et 15/20), le tableau suivant : /2,5 pts

Nom de(s) l'élément(s)	Fonction à assurer par l'élément (ou les éléments)
Ressort frein 6	..... .....
Electro-aimant 14 (bobine)	..... .....
Joint à lèvres 39	..... .....
Les quatre lumières réalisées sur la semelle support 27	..... .....
Les quatre rainures réalisées sur le corps du réducteur 29	..... .....

Tâche 1.2 : Etude partielle de l'automatisme du système à emballer les bouteilles :

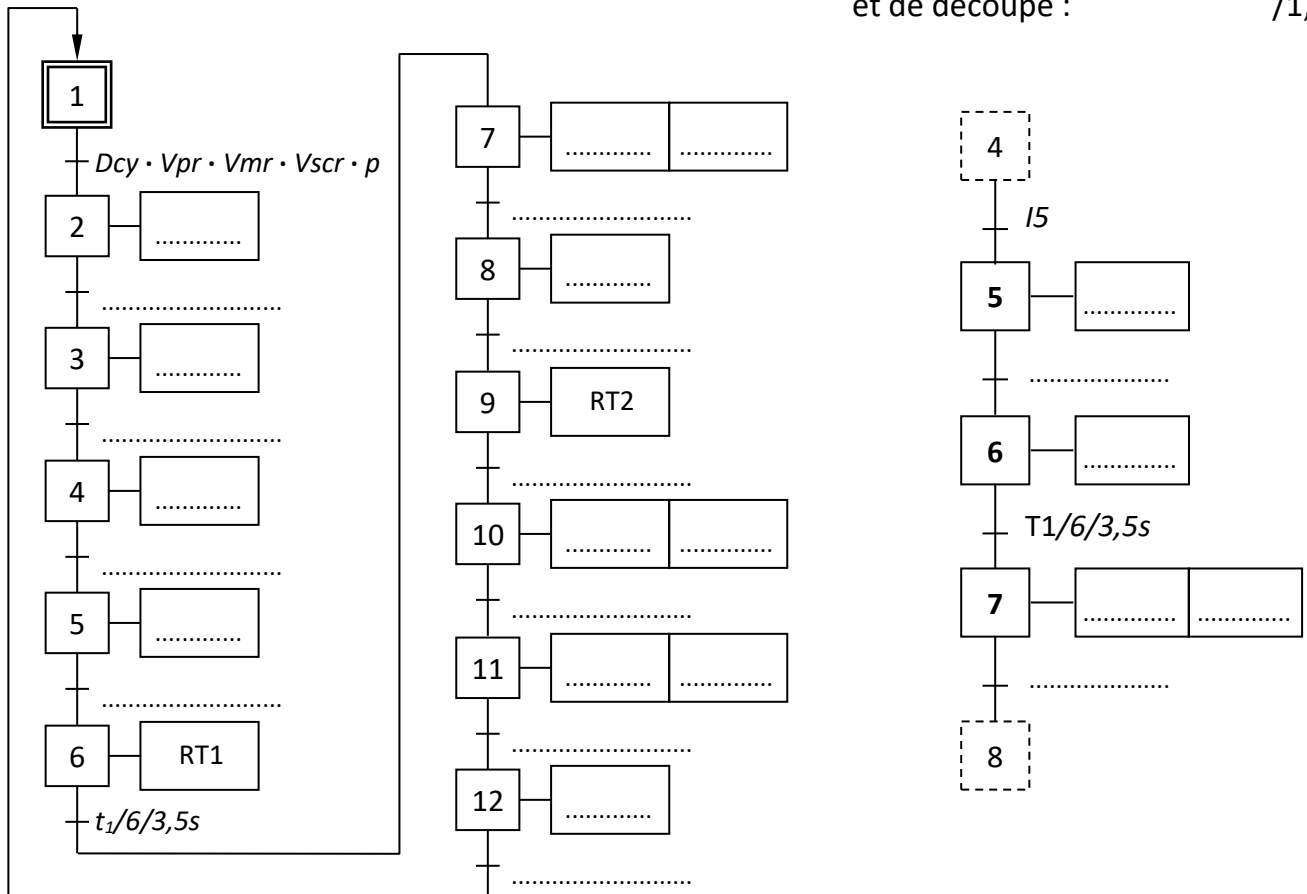
En se référant au cycle de fonctionnement du système à emballer les bouteilles (page 3/20) et au DRES (page 16/20) :

a. Compléter le grafcet de point de vue partie commande :

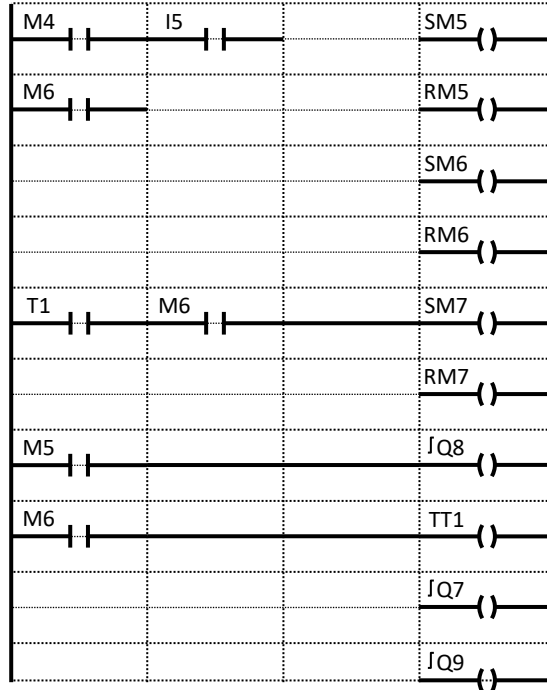
/5,5 pts

b. Compléter le grafcet partiel de point de vue API de l'opération de soudure et de découpe :

/1,5 pt



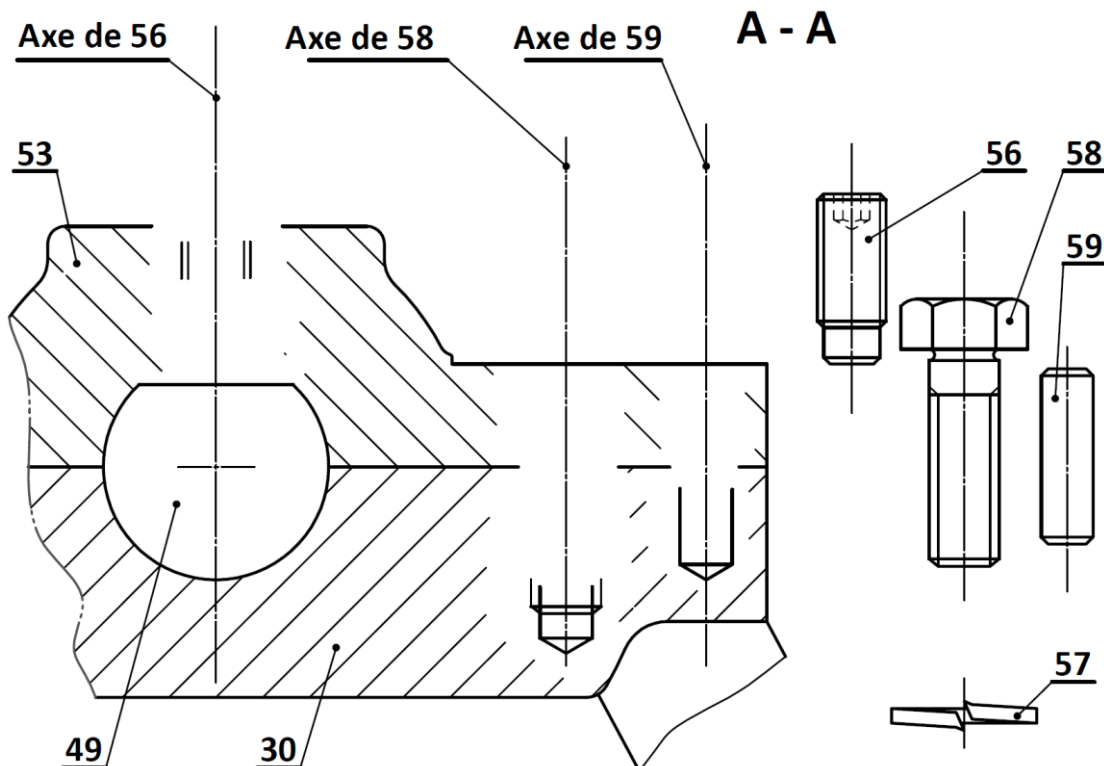
c. Compléter le programme en langage Ladder, relatif au module Zelio, de l'opération de soudure du film en plastique de l'étape 5 à l'étape 7 (c'est-à-dire de M5 à M7) : /1,5 pt



Tâche 1.3 : Représentation graphique de la liaison complète démontable de l'axe porte tambour d'entraînement 49 par rapport au support soudé 30.

Compléter, à l'échelle de représentation, sur le dessin ci-dessous :

- Le centrage de la crapaudine 53 par rapport au support soudé 30 à l'aide du centreur 59. /1 pt
- L'assemblage des pièces 53 et 30 par la rondelle Grower 57 et la vis de fixation 58. /2 pts
- Le maintien en position de l'axe porte tambour d'entraînement 49 par rapport au support soudé 30 à l'aide de la vis de pression 56. /1 pt



**Situation d'évaluation N° 2 :**

Tâche 2.1 : Etude dynamique et énergétique.

Se référer aux données du DRES (page 17/20) :

a. Écrire, selon la modélisation des actions mécaniques, l'équation vectorielle de l'équilibre dynamique appliqué à l'ensemble {bouteilles à emballer + tapis 47} de masse « M » pendant son mouvement : /1 pt

.....

.....

b. Calculer, en projetant l'équation de l'équilibre dynamique sur l'axe  $\vec{y}$ , l'effort tangentiel Ft (en N) : /1 pt

.....

.....

c. Déterminer, en prenant Ft = 315 N et selon le synoptique de la chaîne de transmission de puissance mécanique, la puissance utile Pu (en Watt) capable de déplacer les bouteilles à emballer suivant la direction de l'axe  $\vec{y}$  à la vitesse maximale  $V_{\max}$  : /1 pt

.....

.....

d. Calculer la vitesse de rotation  $\omega_{48}$  (en rad/s) du tambour d'entraînement 48, sachant que son diamètre  $d_{48} = 60 \text{ mm}$ , et déduire sa fréquence de rotation  $N_{48}$  (en tr/min) : /1 pt

.....

.....

$$\omega_{48} = \dots\dots\dots$$

.....

.....

$$N_{48} = \dots\dots\dots$$

e. Déterminer, en utilisant les données du synoptique de la chaîne de transmission de puissance mécanique, le rapport de transmission  $K = \frac{N_{48}}{N_{19}}$  et en déduire la fréquence de rotation  $N_{19}$  (en tr/min) de l'arbre moteur 19 sachant que  $N_{48} = N_{50}$  (prendre ici  $N_{48} = 191 \text{ tr/min}$ ) : /1 pt

.....

.....

f. Calculer le rendement global  $\eta_g$  de la chaîne de transmission de la puissance et déduire, en prenant  $P_u = 190 \text{ W}$ , la puissance mécanique Pm (en kW) du moteur-frein du convoyeur d'entrée : /1 pt

.....

.....

$$\eta_g = \dots\dots\dots$$

$$P_m = \dots\dots\dots$$

g. Choisir, en se référant au DRES (page 17/20), le type du moteur-frein optimal qui convient : /1 pt

Type du moteur	Puissance Pm (en kW)	fréquence de rotation (en tr/min)	Couple de freinage max (en N.m)
.....	.....	.....	.....



Tâche 2.2 : Etude du comportement du ressort frein 6.

Se référer aux DRES (pages 14/20, 15/20 et 17/20) :

- a. Calculer l'effort presseur  $F_p$  (en N) à appliquer par le ressort frein 6 sur le disque frein mobile 3 pour assurer le couple de freinage  $C_f$  qui va arrêter l'arbre moteur 19 : /1 pt

.....  
.....

- b. Le graphe ci-dessous représente l'effort  $F$  (en N) appliqué sur le ressort 6 en fonction de sa longueur  $L$  (en mm) pendant les phases de freinage et d'embrayage.

- b1. Phase de freinage (électro-aimant non excité) : Représenter le point A sur la droite du graphe ci-dessous, relatif à l'effort presseur  $F_p$  (prendre  $F_p = 340$  N) et déduire la longueur  $L_F$  du ressort frein 6 correspondante : /0,5 pt

$L_F =$  .....

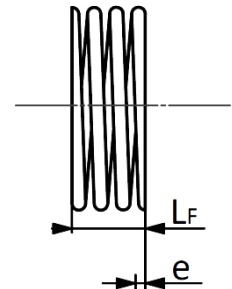
- b2. Phase d'embrayage (électro-aimant excité) : Montrer, d'après le schéma ci-contre et les caractéristiques du ressort frein 6, que la longueur de ce dernier est  $L_B = 11,2$  mm : /0,5 pt

.....  
.....  
.....

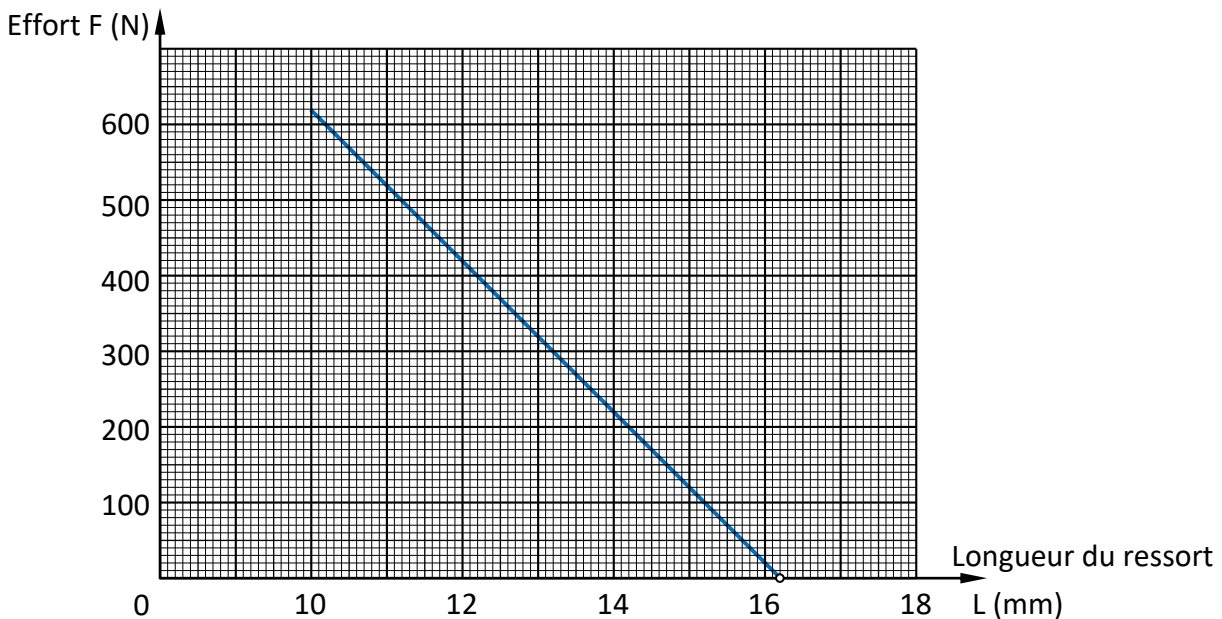
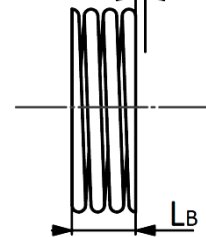
- b3. Représenter le point B, sur la droite du graphe ci-dessous, relatif à la longueur  $L_B = 11,2$  mm et déduire la valeur de l'effort  $F_B$  d'attraction de la bobine (phase d'embrayage) : /0,5 pt

$F_B =$  .....

Etat du ressort en phase de freinage



Etat du ressort en phase d'embrayage



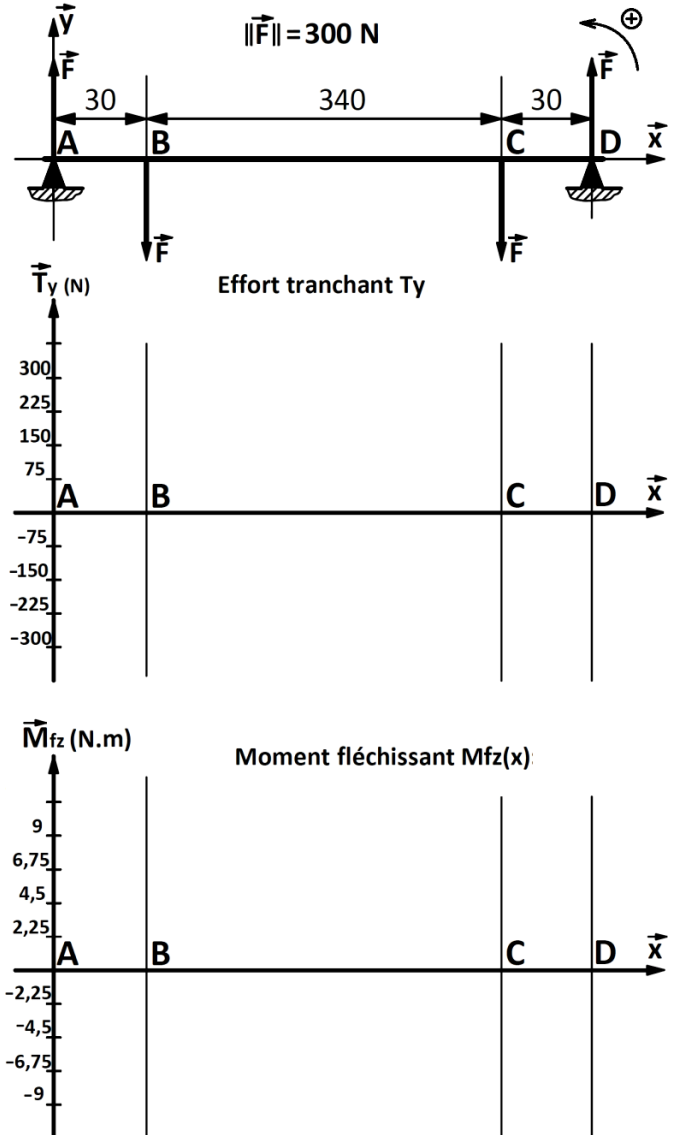
- c. Choisir, à partir du DRES (page 18/20), la référence de l'électro-aimant 14 optimal capable de maintenir l'attraction du disque frein mobile 3 pour libérer l'arbre moteur 19 en rotation :/0,5 pt

.....

Tâche 2.3 : Etude de la flexion plane simple de l'axe porte tambour tendeur et choix de son matériau (se référer au DRES page 18/20).

A partir de la modélisation ci-contre :

a. Ecrire les équations de l'effort tranchant  $T_y$ , du moment fléchissant  $M_{fz}(x)$  et calculer leurs valeurs le long de la poutre AD :



▪ Zone AB :  $0 \leq x \leq 30$  mm /1,5 pt

$T_y =$  .....

$M_{fz}(x) =$  .....

$M_{fz}(x=0) =$  .....

$M_{fz}(x=30) =$  .....

▪ Zone BC :  $30 \text{ mm} \leq x \leq 370$  mm /1,5 pt

$T_y =$  .....

$M_{fz}(x) =$  .....

$M_{fz}(x=30) =$  .....

$M_{fz}(x=370) =$  .....

▪ Zone CD :  $370 \text{ mm} \leq x \leq 400$  mm /1,5 pt

$T_y =$  .....

$M_{fz}(x) =$  .....

$M_{fz}(x=370) =$  .....

$M_{fz}(x=400) =$  .....

b. Tracer sur les graphes ci-dessus les diagrammes de l'effort tranchant  $T_y$  et du moment fléchissant  $M_{fz}(x)$  le long de la poutre AD. /1,5 pt

c. Quelle est la zone dangereuse le long de la poutre AD, justifier votre réponse : /0,5 pt

d. Calculer, en prenant  $\|\vec{M}_{fz} \max\| = 9 \text{ N.m}$  et en tenant compte des hypothèses du DRES (18/20), la contrainte normale maximale de flexion  $\sigma_{\max}$  (en  $\text{N/mm}^2$ ) dans la section la plus sollicitée : /1 pt

e. Déterminer, à partir de la condition de résistance à la contrainte normale maximale de flexion, la limite élastique minimale  $R_{e\min}$  (en  $\text{N/mm}^2$ ) que doit avoir le matériau de l'axe porte tambour tendeur. Le coefficient de sécurité adopté est  $s = 5$  : /0,5 pt

f. Choisir la nuance optimale du matériau qui convient pour cette construction DRES (page 18/20) : /0,5 pt

**Situation d'évaluation N° 3 :**

Tâche 3.1 : Analyse du dessin de définition du pignon arbré 32.

En utilisant le DRES (page 18/20) :

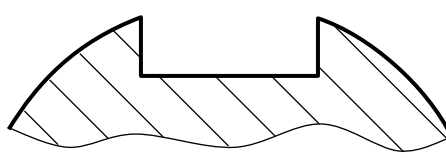
a. Expliquer la désignation du matériau du pignon arbré 32 (**36 Ni Cr Mo 16**) : /2 pts

.....  
.....

b. Compléter le tableau relatif à la spécification géométrique 

R	≡	0,08	D5
---	---	------	----

 : /4 pts

<ul style="list-style-type: none"> <li>• Nom de la spécification : .....</li> <li>• Type de spécification : .....</li> <li>• Interprétation : .....</li> <li>.....</li> <li>.....</li> <li>.....</li> </ul>	<ul style="list-style-type: none"> <li>• Schéma explicatif :</li> </ul> 
---	--

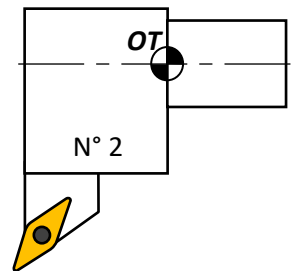
c. Compléter le tableau suivant relatif à la cote  $36\ h9\ (36\ ^0_{-0,062})$  : /2 pts

Intervalle de tolérance	Dimension minimale	Dimension maximale	Dimension moyenne
.....	.....	.....	.....

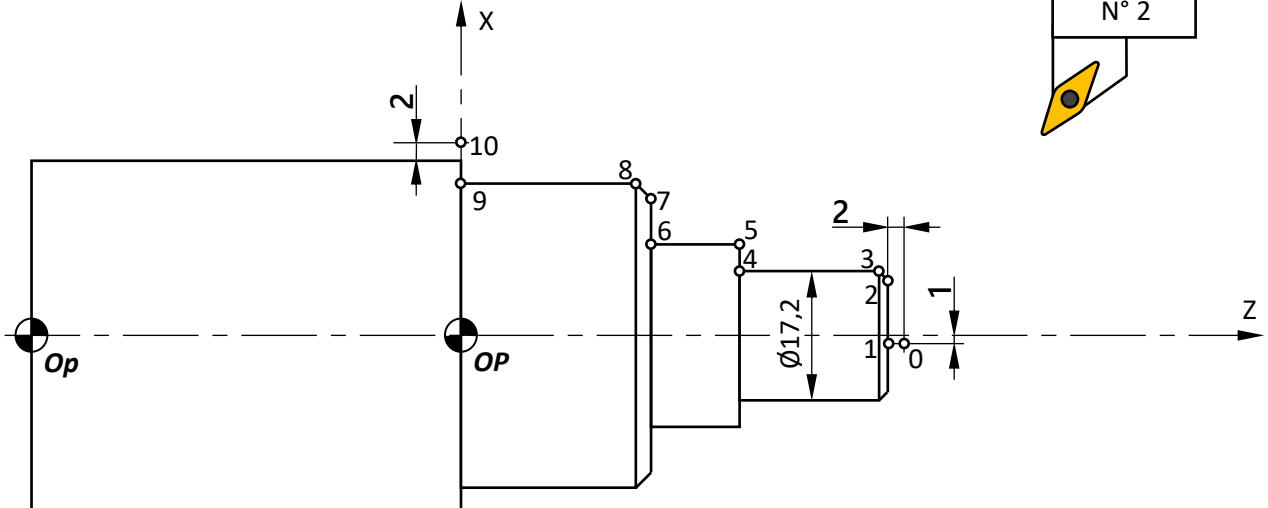
Tâche 3.2 : Etude partielle de la phase 10 (sans gorges)

a. Placer, en utilisant les DRES (pages 18/20 et 19/20), sur le croquis ci-dessous :

- Les symboles technologiques de mise et maintien en position ; /3 pts
- Les cotes fabriquées non chiffrées ; /2,25 pts



b. Placer, sur le croquis, les jauges de l'outil N° 2 ; /2 pts



c. Compléter, par les dimensions moyennes, le tableau des coordonnées des points programmés en mode absolu en se référant au dessin de définition DRES (page 18/20) et au croquis (page 11/20) : /2,5 pts

Point	0	1	2	3	4	5	6	7	8	9	10
X( $\emptyset$ )	-1	-1	.....	.....	.....	.....	.....	34,97	38,97	38,97	54
Z	64	62	.....	.....	39,5	39,5	.....	.....	.....	0	0

d. Compléter, en utilisant le tableau des codes ISO DRES (page 19/20), le programme ISO suivant :  
On donne :  $V_c = 215 \text{ m/min}$  ;  $N = 800 \text{ tr/min}$  ;  $f = 0,1 \text{ mm/tr}$  ; Gamme M41 /6,25 pts

%2019

N10 G40 G80 G90 M09 M05 (Bloc de sécurité)  
 N20 G00 G52 X0 Z0 (Bloc de sécurité)  
 N30 ..... (Appel d'Outil n° 2, Correcteur n° 2)  
 N30 ..... (Limitation de la fréquence de rotation à 3000 tr/min)  
 N40 ..... M41 (Fréquence de rotation en tr/min, sens trigonométrique)  
 N50 ..... (Point 0, Correction du rayon d'outil, vitesse de coupe en m/min)  
 N60 ..... (Point 1, Vitesse d'avance programmée en mm/tr, Arrosage n° 1)  
 .....  
 N140 ..... (Point 9)  
 N150 ..... (Point 10)  
 N160 ..... (Appel des blocs de sécurité)  
 N170 ..... (Fin programme)

Tâche 3.3 : Etude de l'usure de l'outil en carbures permettant de réaliser le profil usiné à la phase 10.

a. Nommer le procédé d'élaboration des plaquettes amovibles en carbures métalliques et citer deux avantages de l'utilisation de ces plaquettes par rapport aux outils en acier rapide : /2 pts

.....  
 .....  
 .....

b. Citer les deux critères d'usure normalisés : /2 pts

.....  
 .....

c. Détermination de la durée de vie de l'outil :

c.1. Choisir, en utilisant DRES (page 19/20), le coefficient de Taylor « n » en fonction de la matière de l'outil et du procédé d'usinage : /1 pt

c.2. Déterminer le coefficient de Taylor « Cv » sachant que pour une vitesse de coupe  $V_0=350$  m/min correspond une durée de vie de l'outil  $T_0=15$  min : /2 pts

c.3. En déduire la durée de vie de l'outil  $T_1$  (en min) pour la vitesse de coupe recommandée  $V_1= 250$  m/min : /2 pts

Tâche 3.4 : Etude de la phase 60 du traitement thermique du pignon arbré 32.

a. Donner la signification de la caractéristique mécanique 51HRC : /2 pts

51 : .....	H : .....	R : .....	C : .....
------------	-----------	-----------	-----------

b. Compléter le tableau suivant par les noms des constituants micrographiques du matériau hypoeutectoïde 36 Ni Cr Mo16 lors du chauffage : /3 pts

Température (T°)	Constituants micrographiques
$T^\circ < A_{c1}$	.....
$A_{c1} < T^\circ < A_{c3}$	.....
$T^\circ > A_{c3}$	.....

c. Préciser, d'après le diagramme TRC du 36 Ni Cr Mo16 DRES (page 20/20), le temps et la température de début de la transformation de l'austénite lors du refroidissement pour avoir la caractéristique mécanique 51HRC : /2 pts

**Temps ( en min )** = .....

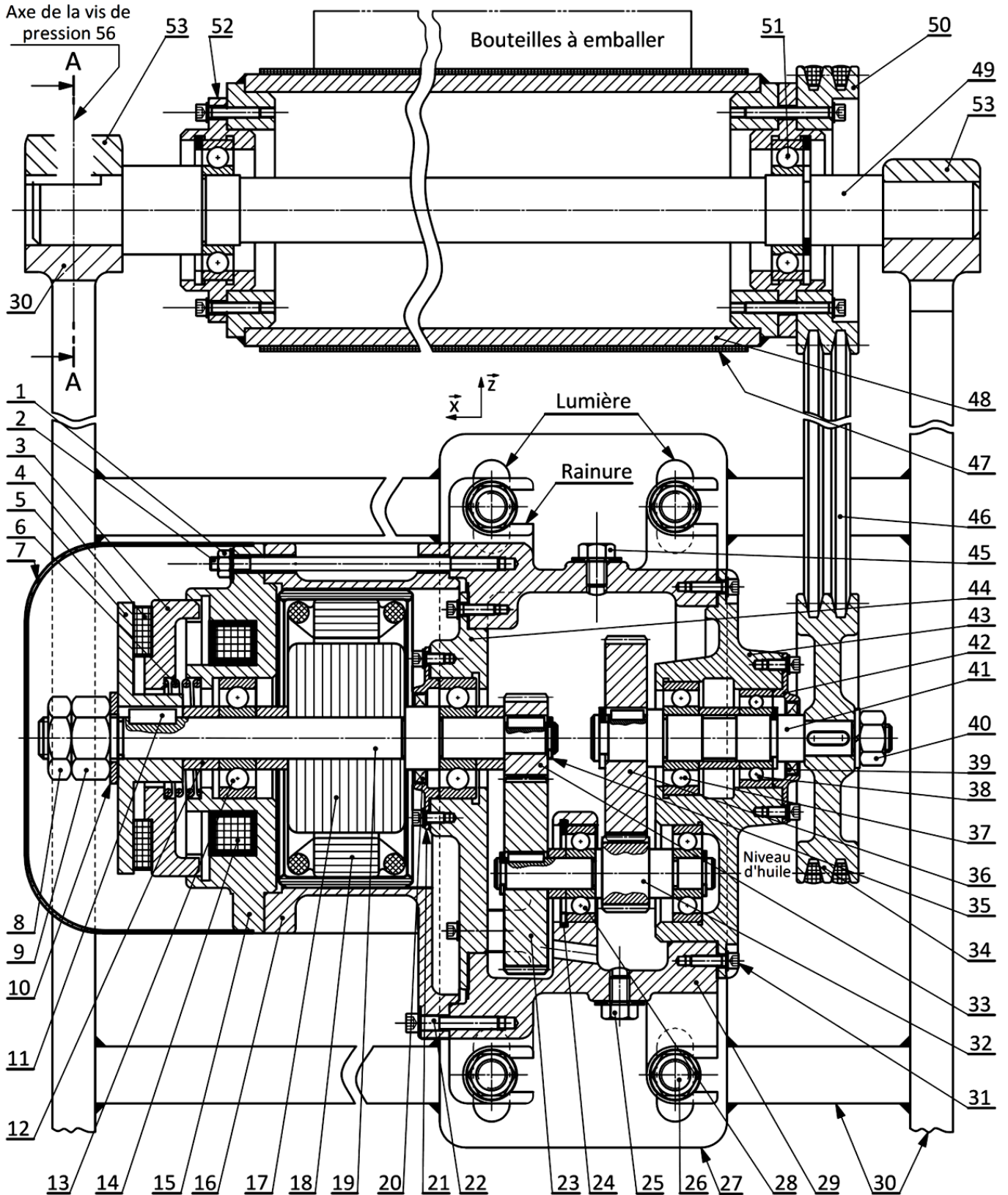
**Température ( en °C )** = .....

d. Mettre une croix dans les cases correspondant aux deux constituants micrographiques obtenus, d'après le diagramme TRC du **36 Ni Cr Mo16** DRES (page 20/20), après une austénitisation de 30 minutes à 850° suivie d'un refroidissement continu conduisant à la caractéristique 51HRC : / 2 pts

ferrite	.....
Bainite	.....
Martensite	.....
Perlite	.....

## Volet 4 : Documents ressources (DRES)

### • Dessin d'ensemble du dispositif d'entraînement du convoyeur d'entrée

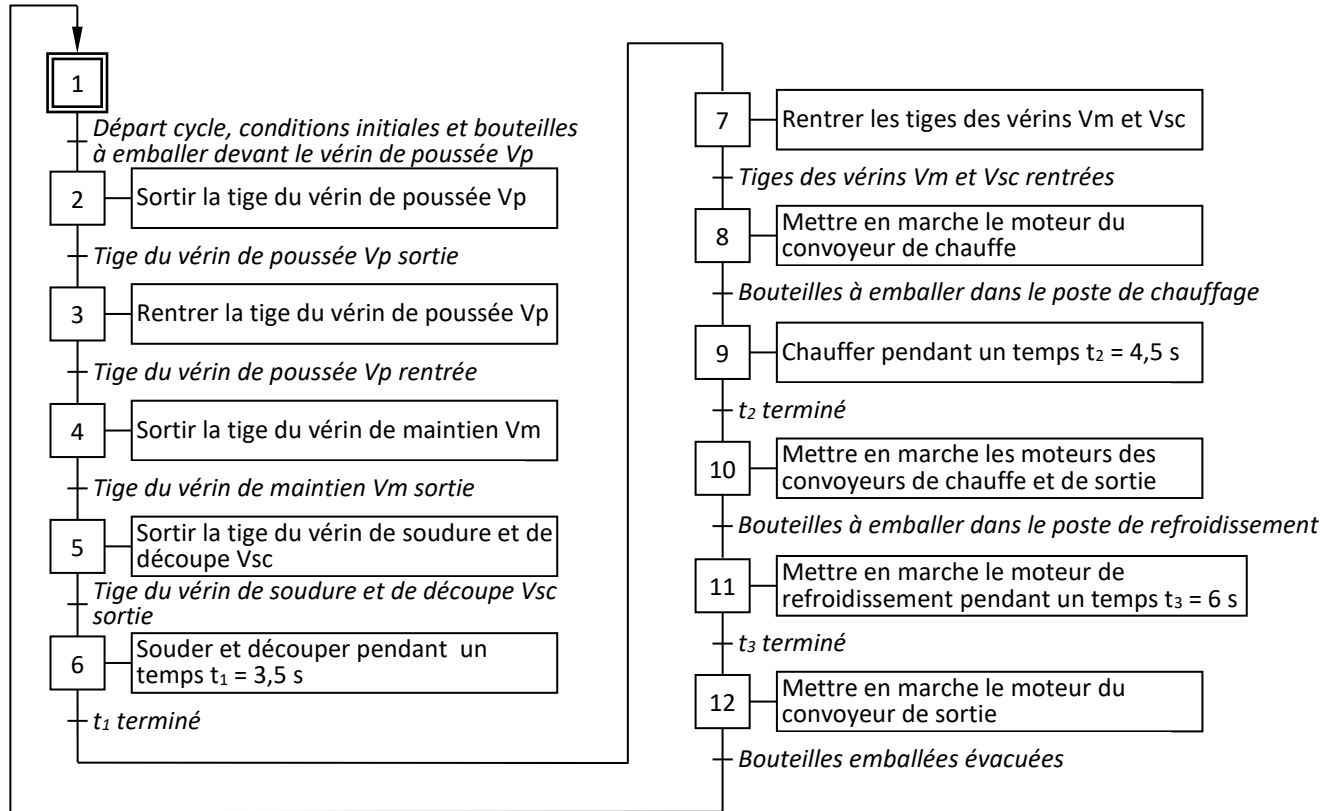


**Etat freiné :** Quand l'électro-aimant 14 est non excité, le ressort frein 6 plaque le disque frein mobile 3 et la garniture frein 4 contre le plateau frein 5 lié à l'arbre moteur 19.

**Etat embrayé :** Lorsque l'électro-aimant 14 est excité, il développe une force axiale capable de déplacer le disque frein mobile 3 axialement de manière à libérer en rotation le plateau frein 5, en permettant ainsi la rotation de l'arbre moteur 19.

53	2	Crapaudine		
52	2	Boîtier pour roulement		
51	2	Roulement à une rangée de billes à contact radial		
50	1	Poulie réceptrice $d_{50} = 62 \text{ mm}$		
49	1	Axe porte tambour d'entraînement		
48	1	Tambour d'entraînement	E 295	
47	1	Tapis		
46	2	Courroie trapézoïdale		
45	1	Bouchon de remplissage d'huile		
44	1	Boîtier gauche		
43	1	Boîtier droit		
42	1	Couvercle	EN-GJL-150	
41	1	Arbre de sortie du réducteur		
40	1	Ecrou hexagonal ISO 4032 – M16 - 08		
39	1	Joint à lèvres, type AS, 20 x 35 x 7		
38	1	Roulement à une rangée de billes à contact radial	E 295	
37	1	Roulement à une rangée de billes à contact radial	E 295	
36	1	Roue dentée : $Z_{36} = 74 \text{ dents}$	NF E 22-165	Dents Trempées
35	1	Anneau élastique pour, arbre 16 x 2,5		
34	1	Poulie motrice $d_{34} = 62 \text{ mm}$		
33	1	Pignon moteur : $Z_{33} = 30 \text{ dents}$		Dents Trempées
32	1	Pignon arbré : $Z_{32} = 24 \text{ dents}, m = 1,5 \text{ mm}$		Dents Trempées
31	4	Vis à tête cylindrique à six pans creux ISO 4762 – M8 x 16	25 Cr Mo 4	Traité
30	1	Support soudé		
29	1	bâti réducteur		
28	1	Roulement à une rangée de billes à contact radial	E 295	
27	1	Semelle support moteur		
26	4	Boulon		
25	1	Bouchon de vidange		
24	1	Anneau élastique pour alésage 36x4,5	NF E 22-165	
23	1	Roue dentée : $Z_{23} = 71 \text{ dents}$		Dents Trempées
22	1	Vis à tête cylindrique à six pans creux ISO 4762 – M8 x 30	25 Cr Mo 4	Traité
21	1	Couvercle	EN-GJL-150	
20	1	Joint à lèvres, type AS, 22 x 40 x 7		
19	1	Arbre moteur		
18	1	Stator		
17	1	Rotor		
16	1	Corps moteur		
15	1	Support porte bobine		
14	1	Electro-aimant (bobine)		
13	1	Roulement à une rangée de billes à contact radial	E 295	
12	1	Entretoise		
11	1	Clavette forme A, 6 x 6 x 18	C 35	
10	1	Rondelle plate		
9	1	Ecrou hexagonal ISO 4032 – M16 - 08		
8	1	Contre écrou		
7	1	Capot		
6	1	Ressort frein		
5	1	Plateau frein (monté fixe sur l'arbre moteur 19)		
4	1	Garniture frein : $R_{moy} = 40 \text{ mm}$		
3	1	Disque frein mobile (en translation)		
2	5	Goujon M8 x 90 – bm 14 classe 8,8		
1	5	Ecrou hexagonal ISO 4032 – M8 - 08	NF EN 150 -4032	
Repère	Nb	Désignation	Matière	Observation

• **Grafctet de point de vue partie opérative :**



• **Tableau des affectations des entrées :**

• **Tableau des affectations des sorties :**

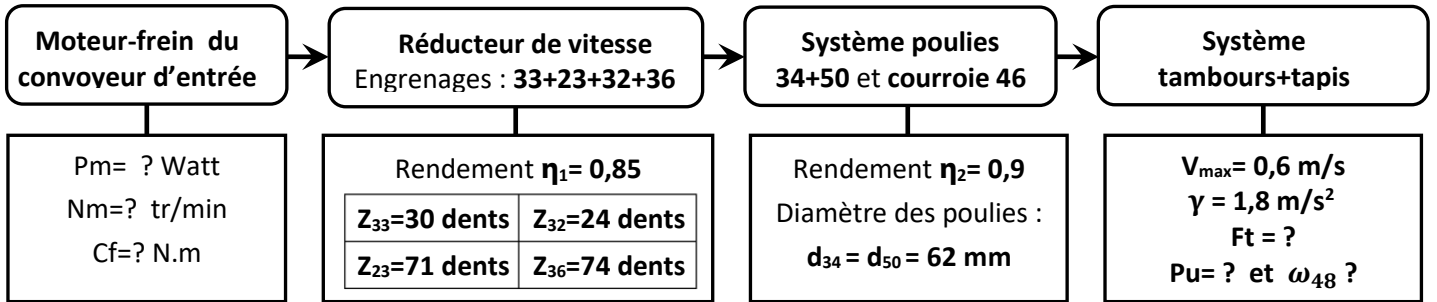
Entrées	Désignation	Adressage Zelio	Sorties	Désignation	Adressage Zelio
Présence des bouteilles à emballer devant le vérin de poussée	p	I11	Contacteur de marche du moteur du convoyeur de chauffe	KM1	Q1
Départ cycle	Dcy	I1	Contacteur de marche du moteur du convoyeur de sortie	KM2	Q2
Tige du vérin de poussée $V_p$ rentrée	Vpr	I2	Contacteur de marche du moteur de refroidissement	KM3	Q3
Tige du vérin de poussée $V_p$ sortie	Vps	I3	Électrovanne de sortie de $V_p$	$V_p+$	Q4
Tige du vérin de maintien $V_m$ rentrée	Vmr	I4	Électrovanne de rentrée de $V_p$	$V_p-$	Q5
Tige du vérin de maintien $V_m$ sortie	Vms	I5	Électrovanne de sortie de $V_m$	$V_m+$	Q6
Tige du vérin de soudure et de découpe $V_{sc}$ rentrée	Vscr	I6	Électrovanne de rentrée de $V_m$	$V_m-$	Q7
Tige du vérin de soudure et de découpe $V_{sc}$ sortie	Vscs	I7	Électrovanne de sortie de $V_{sc}$	$V_{sc}+$	Q8
Présence des bouteilles à emballer dans le poste de chauffage	Cch	I8	Électrovanne de rentrée de $V_{sc}$	$V_{sc}-$	Q9
Présence des bouteilles à emballer dans le poste de refroidissement	Cref	I9	Relais temporisateur du temps de soudure et découpe $t_1$	RT1	TT1
Bouteilles emballées et évacuées par le convoyeur de sortie	Cee	I10	Relais temporisateur du temps de chauffage $t_2$	RT2	TT2
Contact du relais temporisateur RT1	$t_1$	T1	Relais temporisateur du temps de refroidissement $t_3$	RT3	TT3
Contact du relais temporisateur RT2	$t_2$	T2			
Contact du relais temporisateur RT3	$t_3$	T3			



**• Agencement de la chaîne de transmission de puissance mécanique pour déplacer les bouteilles à emballer suivant l'axe  $\vec{y}$  :**

Le convoyeur d'entrée doit déplacer les bouteilles à emballer de masse  $M = 50 \text{ Kg}$  suivant l'axe  $\vec{y}$  à une vitesse maximale  $V = 0,6 \text{ m/s}$  et à une accélération  $\gamma = 1,8 \text{ m/s}^2$ . L'accélération de la pesanteur  $g = 10 \text{ m/s}^2$ . Le coefficient de frottement dynamique entre le tapis 47 de masse négligeable et le support fixe est  $f = 0,45$ .

**• Synoptique de la chaîne de transmission de puissance mécanique :**



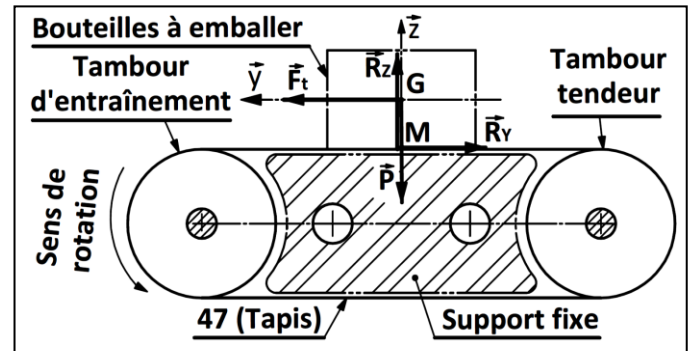
**• Modélisation des actions mécaniques :**

$\vec{F}_t$  : représente la force tangentielle appliquée par le tambour d'entraînement 48 sur le tapis 47 de masse négligeable.

$\vec{R}_y$  : représente la composante horizontale suivant l'axe  $\vec{y}$  de la réaction du support fixe sur l'ensemble {tapis 47+bouteilles à emballer}. L'expression de cette action mécanique s'écrit :  $R_y = M \cdot g \cdot f$

$\vec{R}_z$  : Composante verticale suivant l'axe  $\vec{z}$  ;

$\vec{P}$  : représente le poids des bouteilles à emballer.



**• Tableau pour le choix optimal du moteur-frein du convoyeur d'entrée :**

Type du moteur	BM 63 A4	BM 63 B4	BM 63 C4	BM 71 A4	BM 71 B4
Puissance Pm (en kW)	0,12	0,18	0,22	0,25	0,37
fréquence de rotation (en tr/min)	1330	1350	1350	1400	1400
Couple de freinage max (en N.m)	5	5	5	5	5

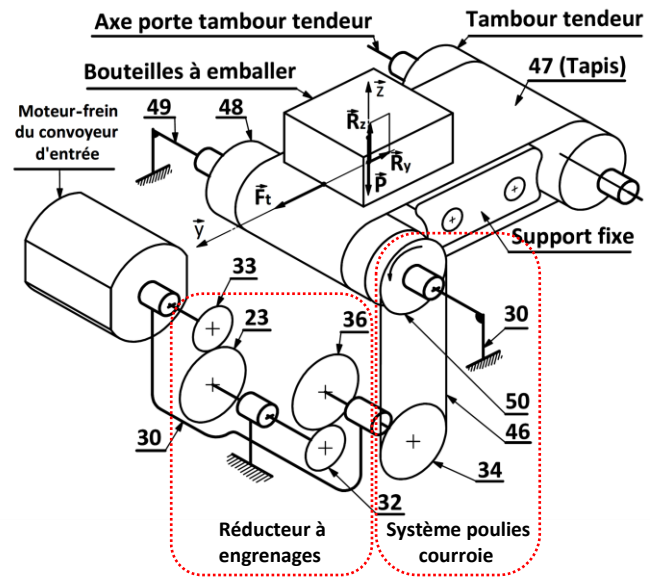
**• Garniture du frein 4 :**

- Rayon moyen :  $R_{moy} = 40 \text{ mm}$
- Couple de freinage :  $C_f = 5 \text{ N.m}$
- Coefficient de frottement entre la garniture et le plateau 5 :  $f = 0,37$

**• Caractéristique du ressort frein 6 :**

- Déformation du ressort frein 6 entre la phase de freinage et la phase d'embrayage :  $e = 1,6 \text{ mm}$

**• Schéma du convoyeur d'entrée :**



• **Tableau de référence de l'électro aimant et sa force d'attraction (en N) :**

Référence de l'électro-aimant	GT40B	GT50B	GT63B	GT70B	GT80B	GT90B	GT100B
Force d'attraction (en N)	250	410	500	650	1120	1240	2500

• **Hypothèses relatives à l'étude comportementale de l'axe porte tambour tendeur :**

On assimile l'axe porte tambour tendeur à une poutre pleine de section circulaire constante de diamètre  $d = 12 \text{ mm}$ , reposée sur deux appuis simples (aux points A et D) et soumise à des actions mécaniques au niveau de deux roulements (aux points B et C).

On ne tiendra compte que des actions mécaniques provoquant la flexion plane simple de l'axe porte tambour tendeur.

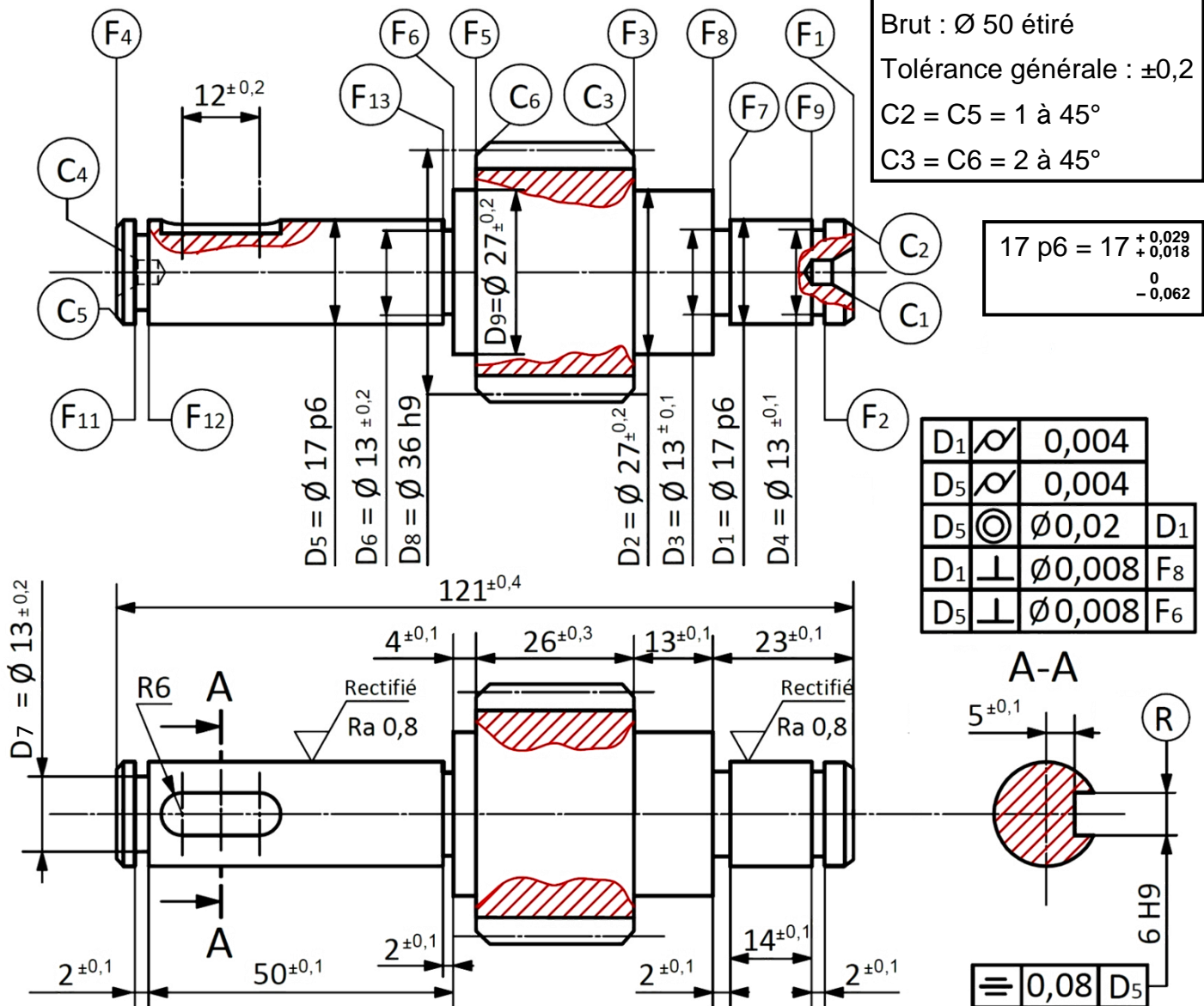
• **Tableau de choix du matériau :**

Nuance	C 22	C 25	C 30	C 35	C 40	C 45
Re (en N/mm <sup>2</sup> )	255	285	315	335	355	375

• **Dessin de définition du pignon arbré 32 :**

Matière : 36 NiCrMo16  
Brut : Ø 50 étiré  
Tolérance générale :  $\pm 0,2$   
C2 = C5 = 1 à 45°  
C3 = C6 = 2 à 45°

17 p6 =  $17 \begin{matrix} +0,029 \\ +0,018 \\ 0 \\ -0,062 \end{matrix}$



• **Avant-projet d'étude de fabrication du pignon arbré 32 :**

Série de fabrication : lots de 100 pièces par mois pendant 5 mois

Phase	Désignation	Surfaces concernées
00	Contrôle de brut	∅50 ; L= 125 mm
10	Tournage	F1, C1, Da8*, F3-D2, F8éb-D1(éb, ½f), C2, C3, G1(F8½f-F7-D3), G2 (F2-F9-D4)
20	Tournage	F4, C4
30	Tournage	F5-D9, F6éb-D5(éb et ½f), C5, C6, G3 (F6½f-F13-D6) , G4 (F11-F12-D7)
40	Fraisage	R
50	Taillage	D8 (éb et ½f)
60	Traitement thermique	Traitement thermique de toute la pièce
70	Rectification	D1f, F8f
80	Rectification	D5f, F6f
90	Rectification	D8f
100	Contrôle final	

\* Da8 : diamètre de tête du pignon

• **Tableau des codes ISO :**

Fonctions G	Fonctions M
G00 : Interpolation linéaire en rapide	M02 : Fin du programme
G01 : Interpolation linéaire en avance programmée	M03 : Rotation de broche sens horaire
G02 : Interpolation circulaire sens horaire	M04 : Rotation de broche sens trigonométrique
G03 : Interpolation circulaire sens trigonométrique	M05 : Arrêt broche
G40 : Annulation de la correction d'outil	M06 : Changement d'outil
G41 : correction du rayon d'outil à gauche du profil	M08: Arrosage N° 1
G42 : correction du rayon d'outil à droite	M09 : Arrêt d'arrosage
G52 : Programmation absolue (origine mesure)	M41 : Gamme de vitesse de broche
G77 : Appel inconditionnel de blocs	
G92 : Limitation de la vitesse de broche	
G95 : Vitesse d'avance en mm/tr	
G96 : Vitesse de coupe avec S en m/min	
G97 : Vitesse de rotation broche en tr/min	

• **Tableau des coefficients de Taylor « n » :**

Matériau de l'outil	Procédé d'usinage	
	Tournage	Fraisage
Acier rapide A.R.S	-7	-2,5
Carbure	-4	-2

• Diagramme TRC du 36 Ni Cr Mo 16 :

